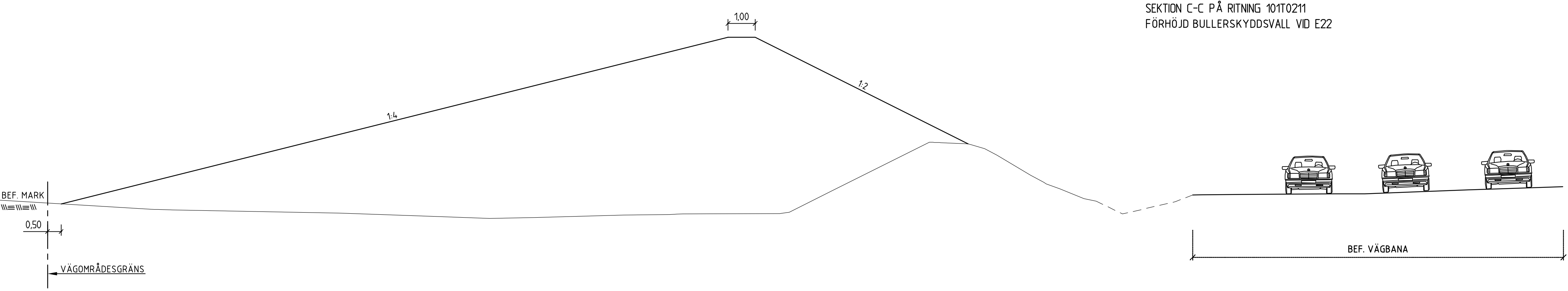


BULLERÅTGÄRD BEF. PÅFARTSRAMP

SEKTION A-A PÅ RITNING 101T0213
BULLERSKYDDSVALL SÖDER OM CIRKULATIONSPLOTS

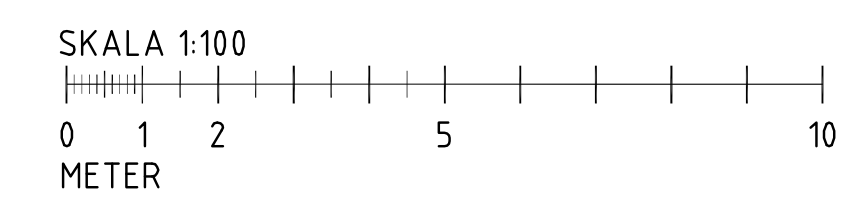
BULLERÅTGÄRD BEF. PÅFARTSRAMP

SEKTION B-B PÅ RITNING 101T0213
BULLERSKYDDSPLANK PÅ BEFINTLIG BULLERSKYDDSVALL



BULLERÅTGÄRD BEF. PÅFARTSRAMP

SEKTION C-C PÅ RITNING 101T0211
FÖRHÖJD BULLERSKYDDSVALL VID E22



TYP AV PLAN		VÄGPLAN	
GRANSKNINGSSTATUS / SYFTE			
HANDLINGSTYP			
FASTSTÄLLELSEHANDLING			
DATUM	2018-10-19	LEVERANS / ÄNDRINGS-PM	
OBJEKT			
E22 NY TPL LUND S			
DELOMRÅDE / BANDEL			
E22 NY TPL LUND S			
ANLÄGGNINGSDDEL			
E22			
OBJEKTNUMMER / KM	148273	KONSTRUKTIONSNUMMER	
BESTÄLLARE	TRAFIKVERKET	LEVERANTÖR	TYRÉNS
SKAPAD AV	P. BERGSTRÖM	UPPDRAGSNUMMER	262698
GODKÄND AV	P. MALMSTRÖM	AVDELNING	VÄG
RITNINGSTYP			
TYPSEKTION			
TEKNIKOMRÅDE / INNEHÅLL			
VÄGUTFORMNING			
BESKRIVNING			
TYPSEKTION			
BULLERÅTGÄRD BEF. PÅFARTSRAMP			
SKALA	1:100	FORMAT	A1
RITNINGSNUMMER	1 01 T 04 06	BLAD	NÄSTA BLAD BET