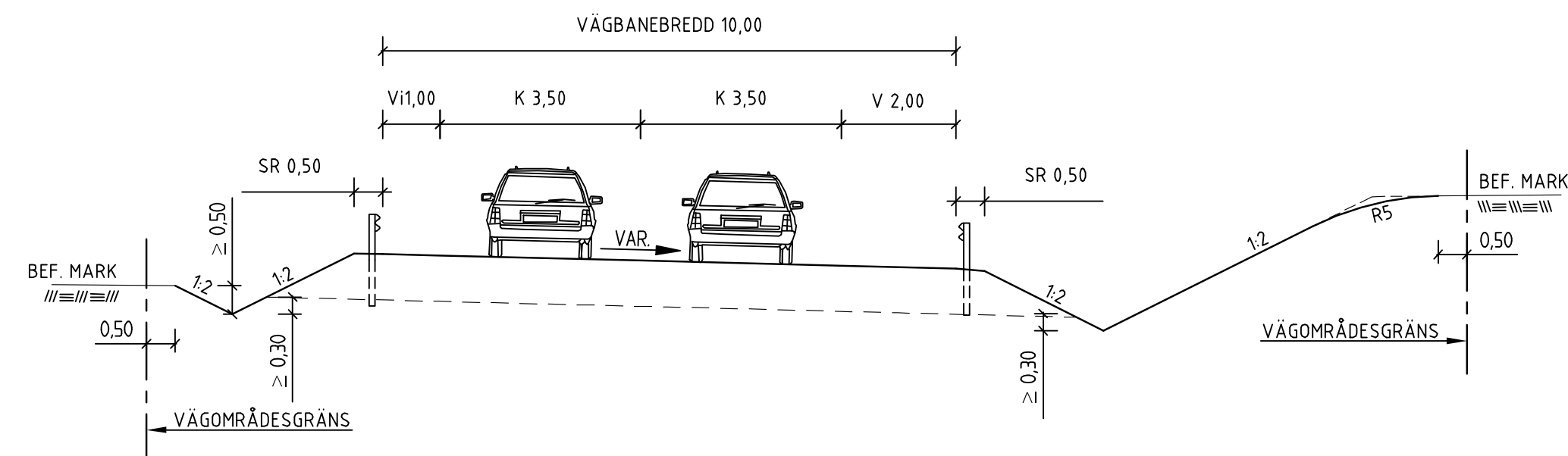


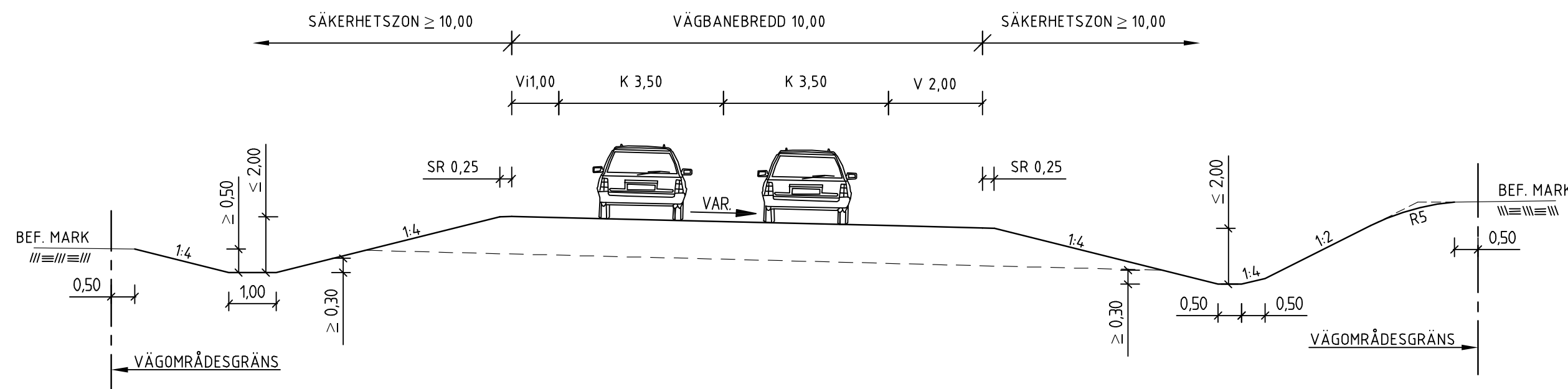
SEKTION AVFARTSRAMP

MED SIDORÄCKE



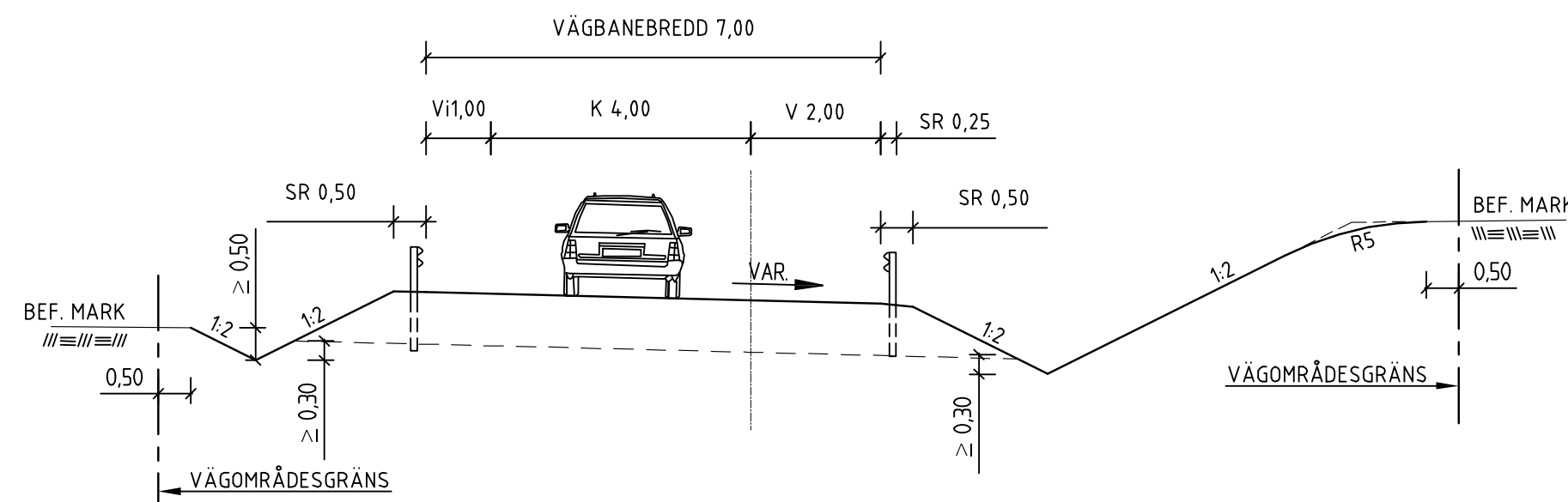
SEKTION AVFARTSRAMP

UTAN SIDORÄCKE



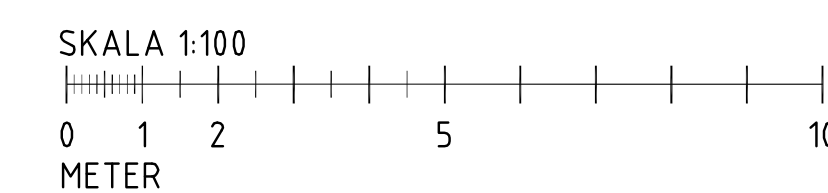
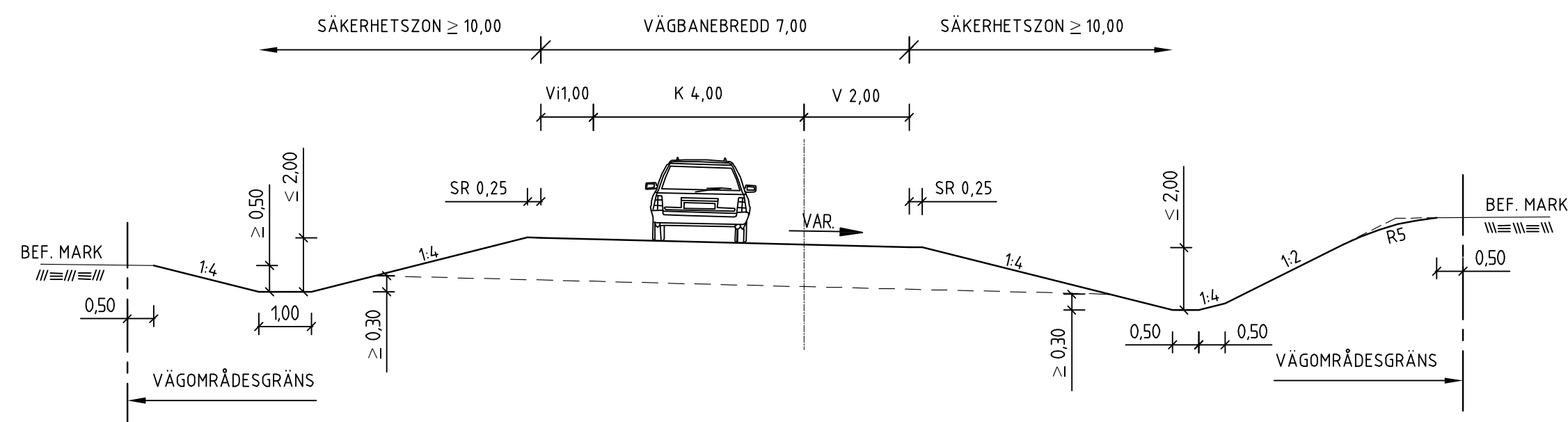
SEKTION PÅFARTSRAMP

MED SIDORÄCKE



SEKTION PÅFARTSRAMP

UTAN SIDORÄCKE



TYP AV PLAN		VÄGPLAN	
GRANSKNINGSSTATUS / SYFTE			
HANDLINGSTYP			
FASTSTÄLLELSEHANDLING			
DATUM		LEVERANS / ÄNDRINGS-PM	
2018-10-19			
OBJEKT			
E22 NY TPL LUND S			
DELOMRÅDE / BANDEL			
E22 NY TPL LUND S			
ANLÄGGNINGSDEL			
E22			
OBJEKTNUMMER / KM	KONSTRUKTIONNUMMER		
148273			
BESTÄLLARE	LEVERANTÖR		
TRAFIKVERKET	TYRENS		
SKAPAD AV	UPPRÄGGSNUMMER		
P. BERGSTRÖM	262698		
GODKÄND AV	AVDELNING		
P. MALMSTRÖM	VÄG		
RITNINGSTYP			
TYPSEKTION			
TEKNIKOMRÅDE / INNEHÅLL			
VÄGUTFORMNING			
BESKRIVNING			
TYPSEKTION			
AVFARTSRAMP, PÅFARTSRAMP			
SKALA	FORMAT	FÖRVALTNINGSNUMMER	
1:100	A1		
RITNINGSNUMMER	BLAD	NÄSTA BLAD	BET
1 01 T 04 02			