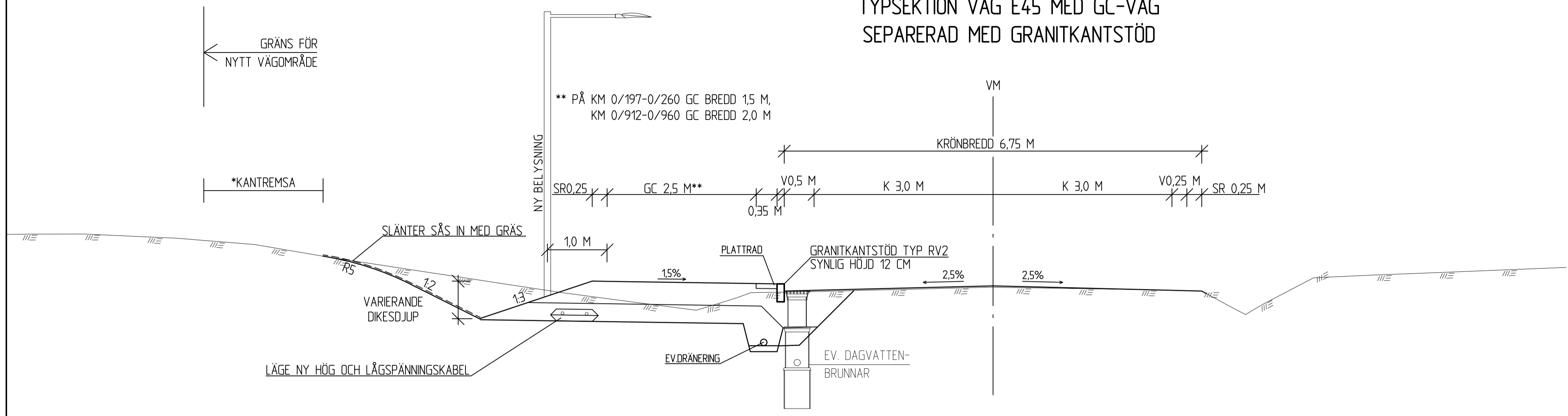


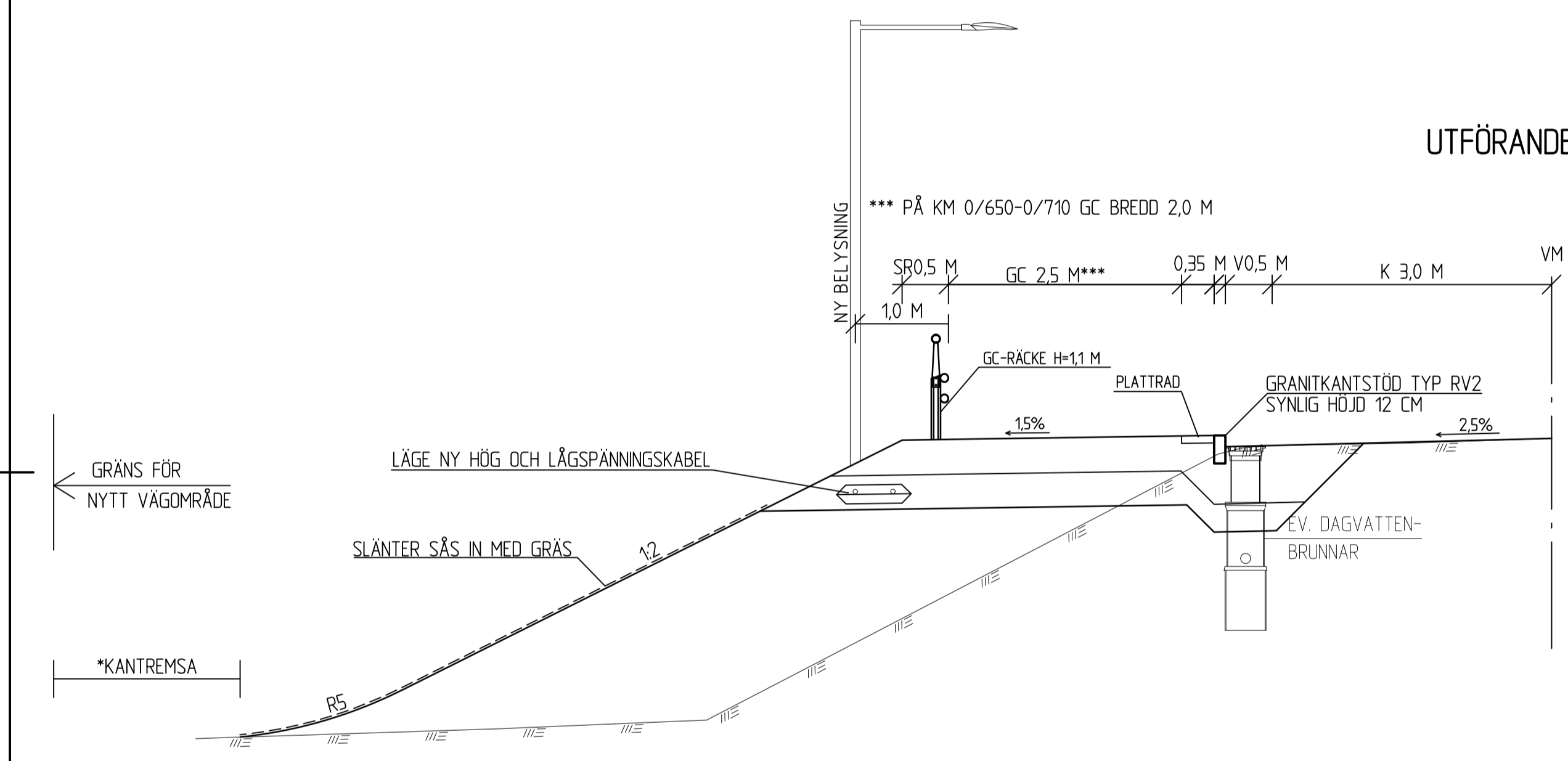
TYPSEKTION VÄG E45 MED GC-VÄG
SEPARERAD MED GRANITKANTSTÖD

FÖRKLARINGAR
 K= KÖRFÄLT
 V= VÄGREN
 SR= STÖDREMSA
 VM= VÄGMITT
 GC= GÅNG- & CYKELVÄG

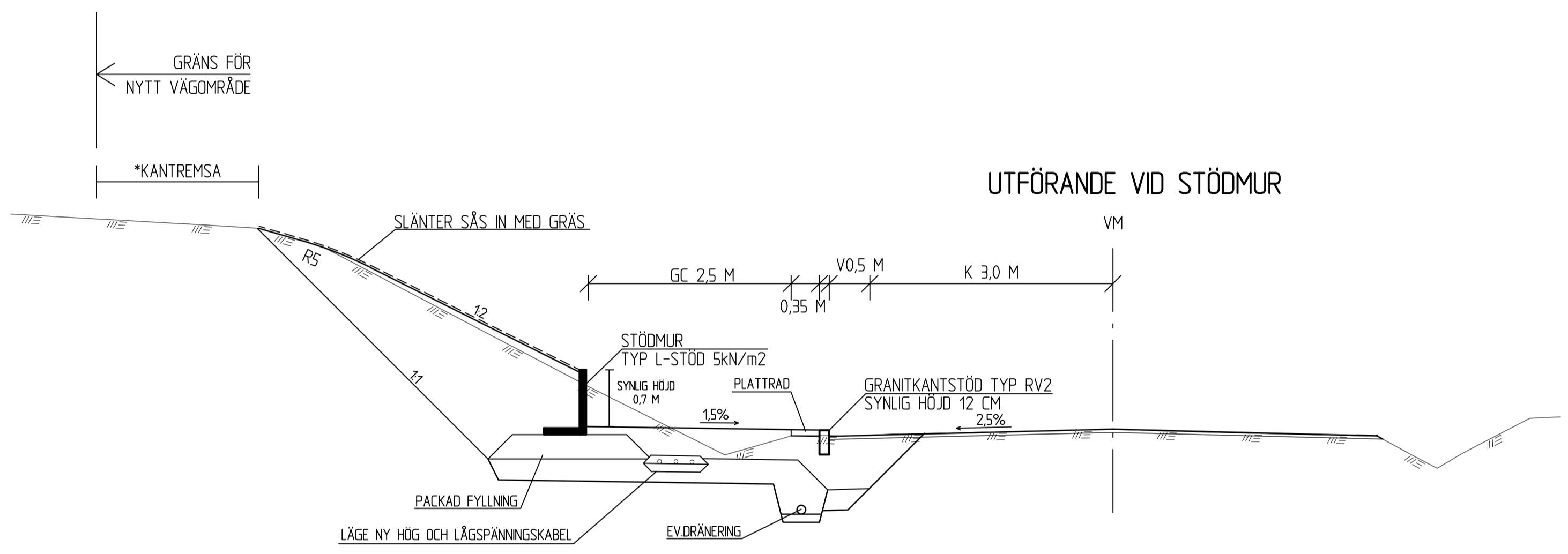
*KANTREMSANS BREDD VID OLIKA MARKSLAG
 0,0 M I TOMTMARK
 0,5 M I ÅKERMARK
 2,0 M I SKOGSMARK



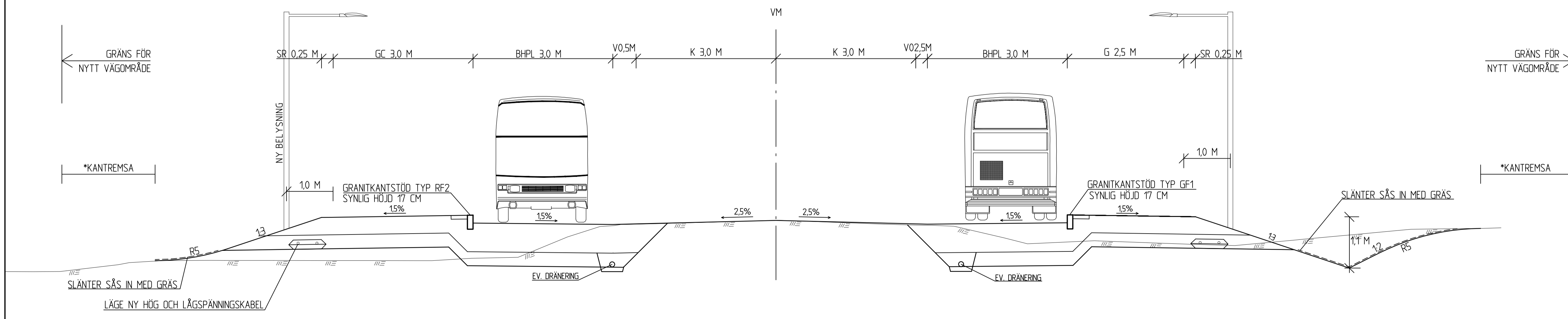
UTFÖRANDE VID RÄCKE



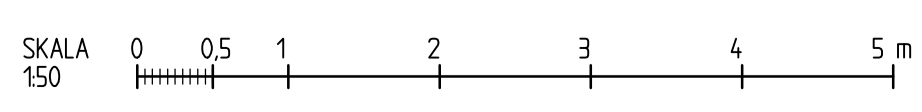
UTFÖRANDE VID STÖDMUR



TYPSEKTION BUSSHÅLLPLATS



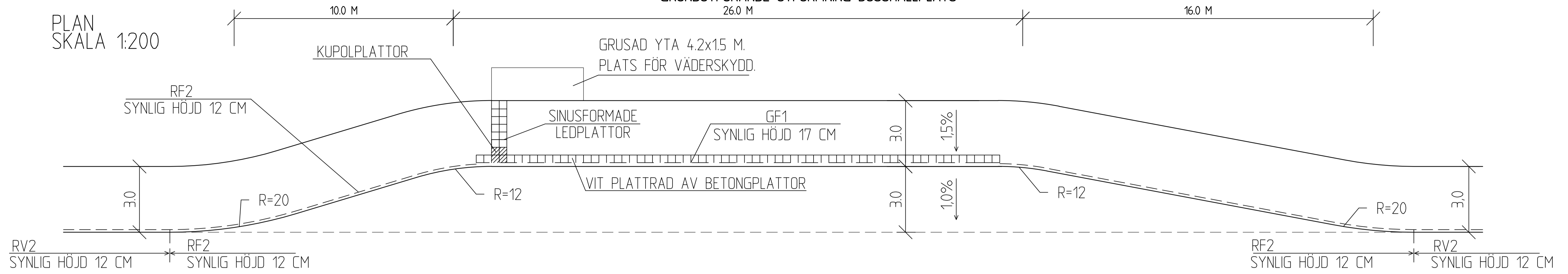
TYP AV PLAN		VÄGPLAN	
GRANSKNINGSSTATUS / SYFTE		FÖR FASTSTÄLLELSE	
HANDLINGSTYP		FASTSTÄLLELSEHANDLING	
DATUM	2017-03-03	LEVERANS / ÄNDRINGS-PM	
OBJEKT			
TS-ÅTGÄRDER KÄBDALIS			
DEL OMRÅDE / BANDDEL			
BD LÅN			
ANLÄGGNINGSDEL			
VÄG E45			
OBJEKTNUMMER / KM	145885	KONSTRUKTIONNUMMER	
BESTÄLLARE	TRAFIKVERKET	LEVERANTÖR	INFRASTRUCTURE
SKAPAD AV	J.A SPLUND	UPPRAGSNUMMER	713320
GRANSKAD AV	A. LUNDSTRÖM	AVDELNING	222470
RITNINGSTYP			
TYPSEKTIONER			
TEKNIKOMRÅDE / INNEHÅLL			
T VÄGUTFORMNING OCH TRAFIK			
BESKRIVNING			
TYPSEKTIONER GC-VÄG			
SKALA	1:50	FORMAT	A1
RITINGSNUMMER	2 01 T 04 01	FÖRVALTNINGSNUMMER	
		BLAD	NÄSTA BLAD
		BET	



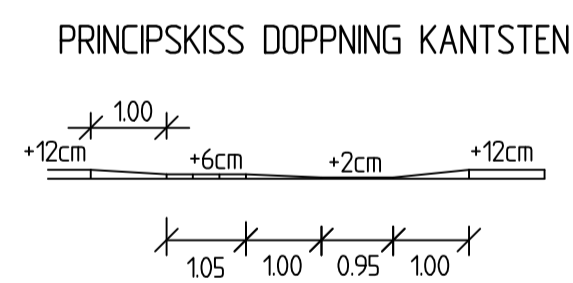
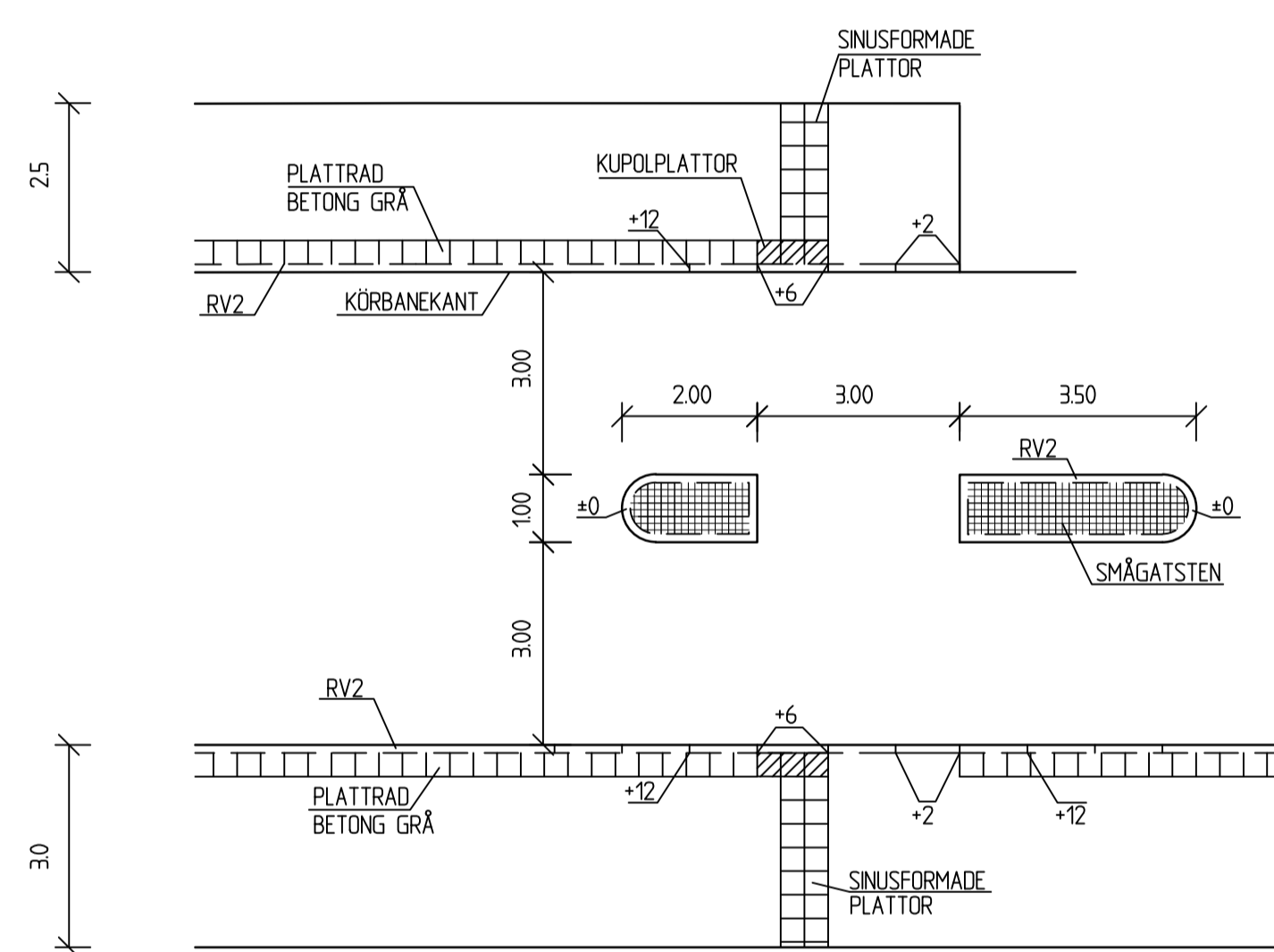
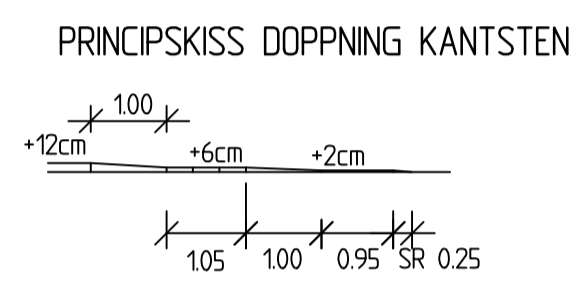
REF: MODELL12010401 2016-06-28 09:16

PLO: 2017-02-22 10:10 W:\E45 KÄBDALIS -50528-VZ_RITNINGAR\1\1\BRIDEF\20170401.DWG STAFFANS DANIEL

GRUNDUTFÖRANDE UTFORMNING BUSSHÅLLPLATS
26.0 M

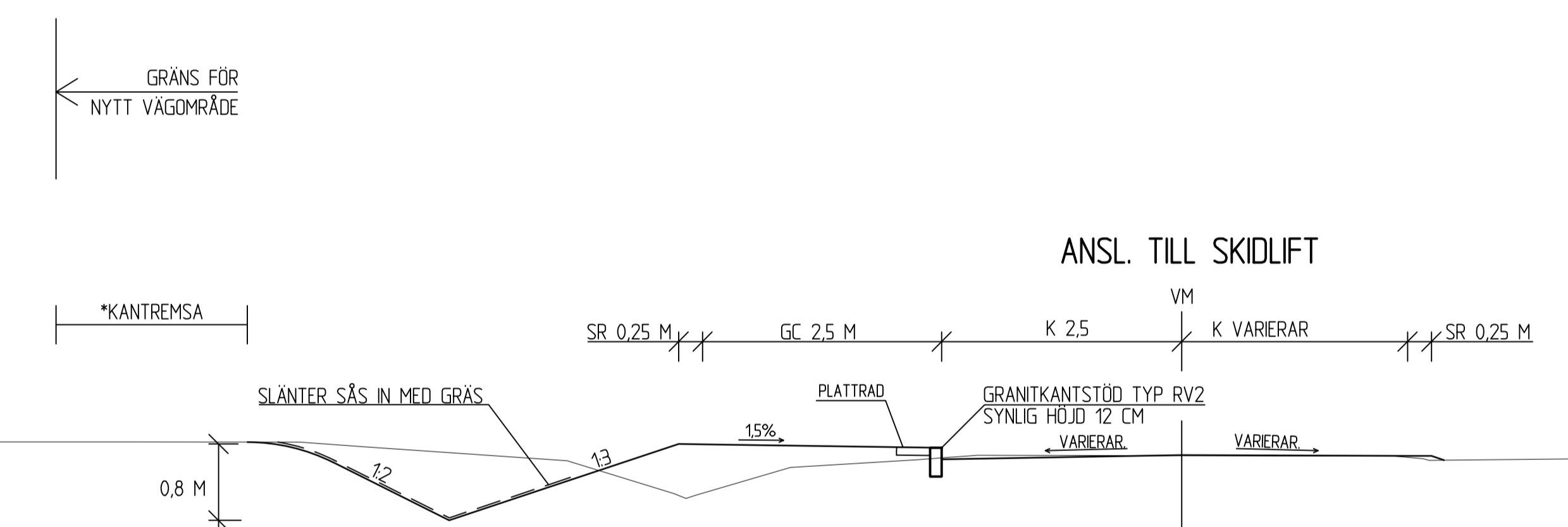
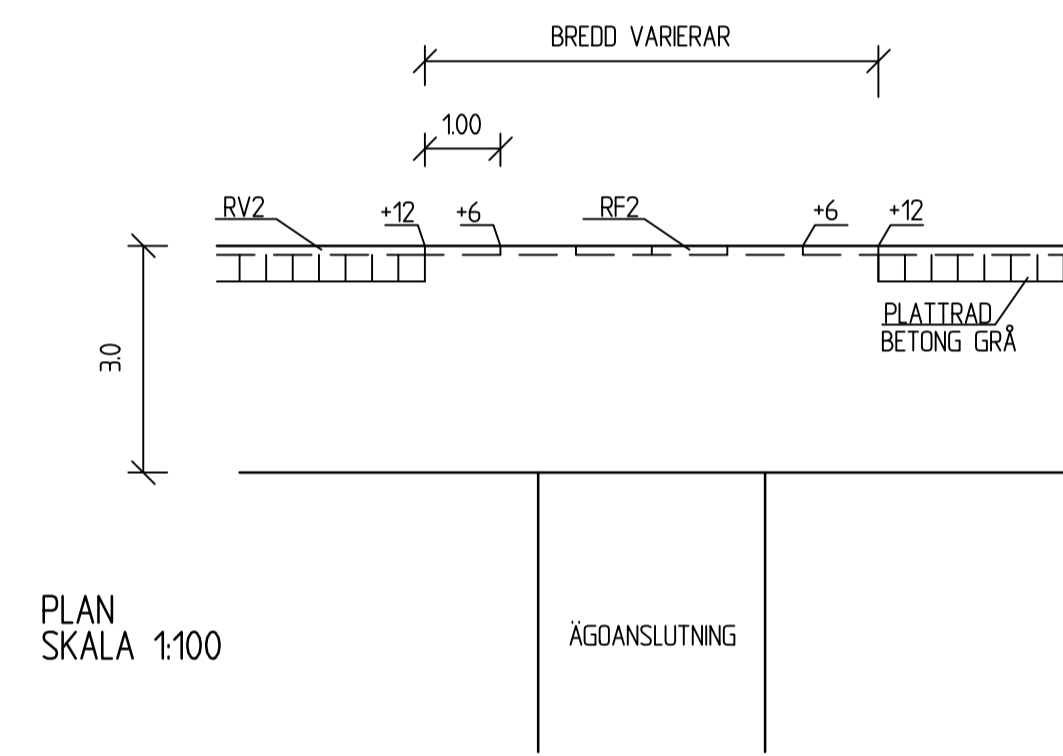
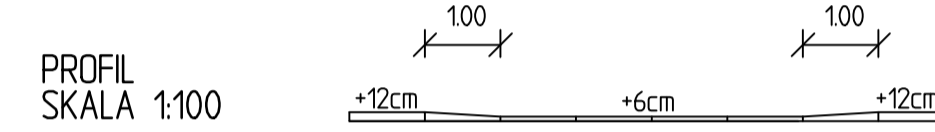


UTFORMNING GÅNGPASSAGE VID ANSL. TILL SKIDLIFT

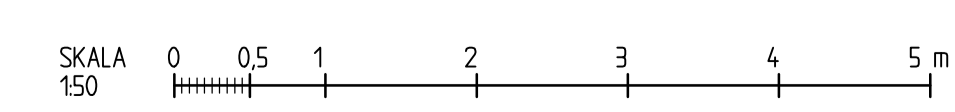
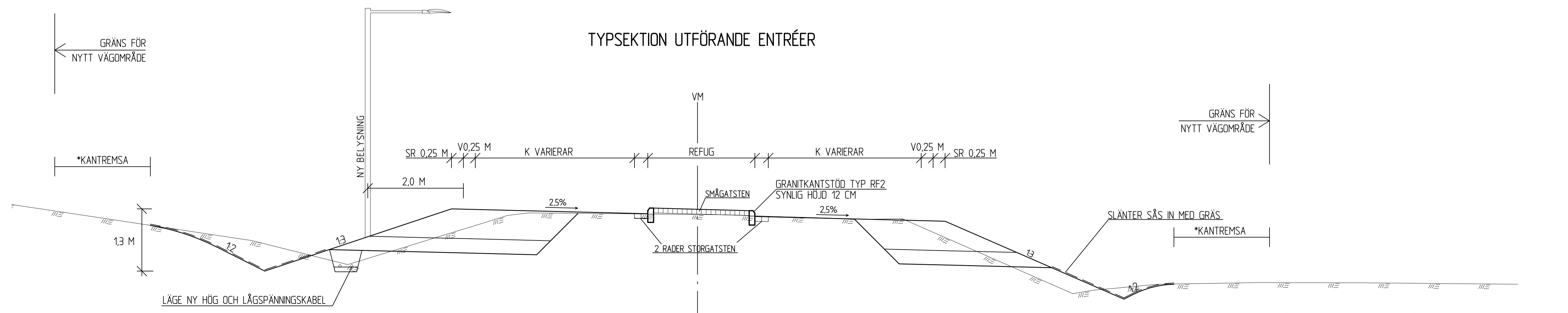


ANMÄRKNING
+12/+6 AVSER SYNLIIG KANTSTENSHÖJD (CM) I FÖRHÅLLANDE TILL KÖRBANAN.

UTFORMNING VID INFART TILL FASTIGHETER



TYPSEKTION UTFÖRANDE ENTRÉER



TYP AV PLAN		VÄGPLAN	
GRANSKNINGSSTATUS / SYFTE			
FÖR FASTSTÄLLELSE			
HANDLINGSTYP			
FASTSTÄLLELSEHANDLING			
DATUM		LEVERANS / ÄNDRINGS-PM	
2017-03-03			
OBJEKT			
TS-ÅTGÄRDER KÄBDALIS			
DELOMRÅDE / BANDEL			
BD LÅN			
ANLÄGGNINGSDI			
VÄG E45			
OBJEKTNUMMER / KM		KONSTRUKTIONNUMMER	
145885			
BESTÄLLARE		LEVERANTÖR	
TRAFIKVERKET		INFRASTRUCTURE	
SKAPAD AV		UPPRAGSNUMMER	
J.A SPLUND		713320	
GODKÄND AV		AVDELNING	
A. LUNDSTRÖM		222470	
RITNINGSTYP			
TYPSEKTIONER			
TEKNIKOMRÅDE / INNEHÅLL			
T VÄGUTFORMNING OCH TRAFIK			
BESKRIVNING			
UTFÖRANDE BUSSHÅLLPLATS OCH PASSAGE			
SKALA		FÖRVALTNINGSNUMMER	
1:50		A1	
RITNINGNUMMER		BLAD	
2 01 T 04 02		NÄSTA BLAD	
		BET	

STAFFANS DANIEL
W:\E45 KÄBDALIS -50528-XYZ_RITNINGAR\TYVRIDEF-20170402.DWG
10:11 2017-02-22

REF: MODELL12010401 2016-06-28 09:16