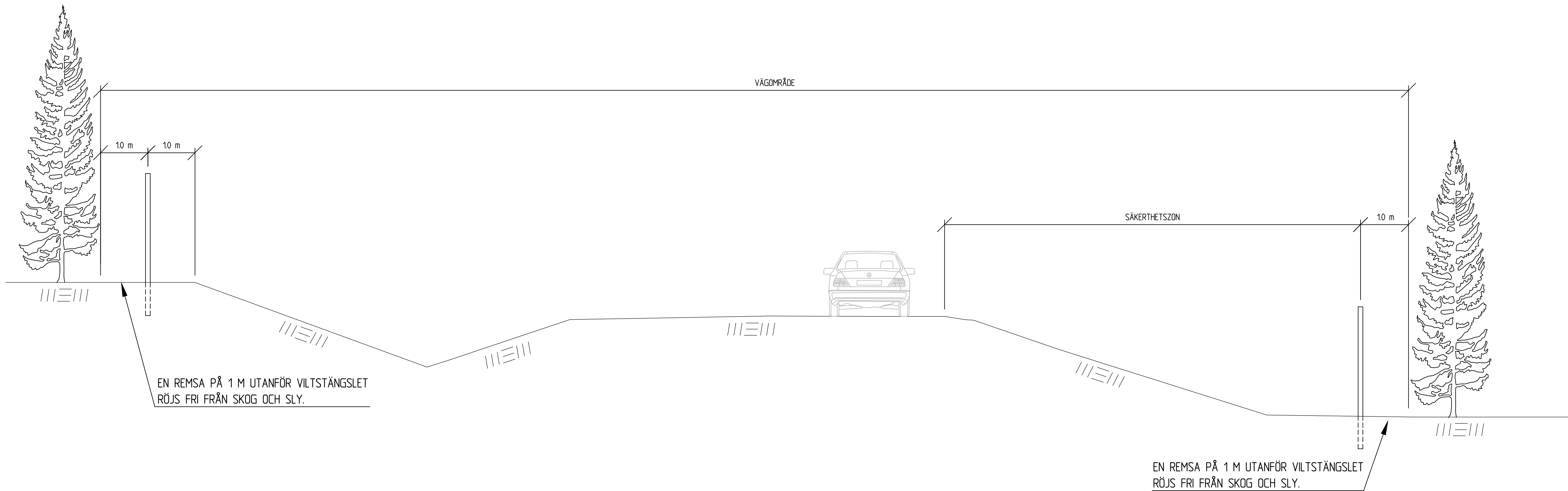
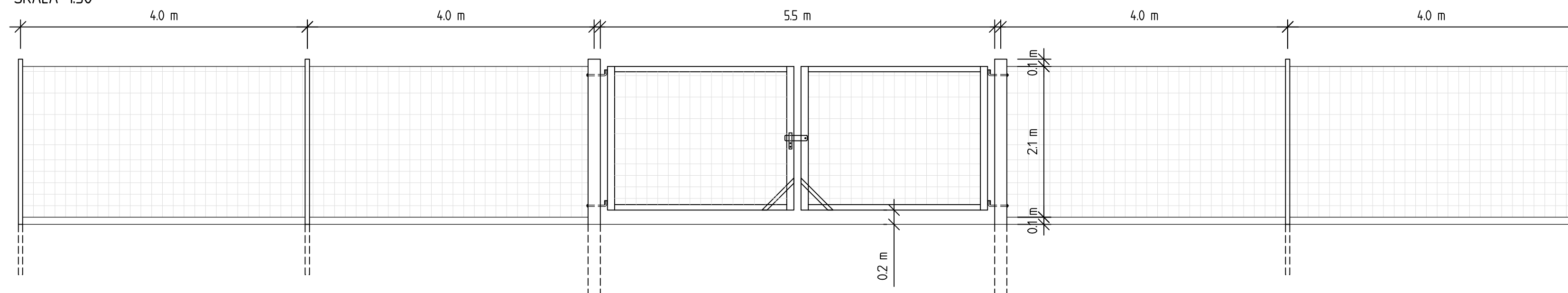


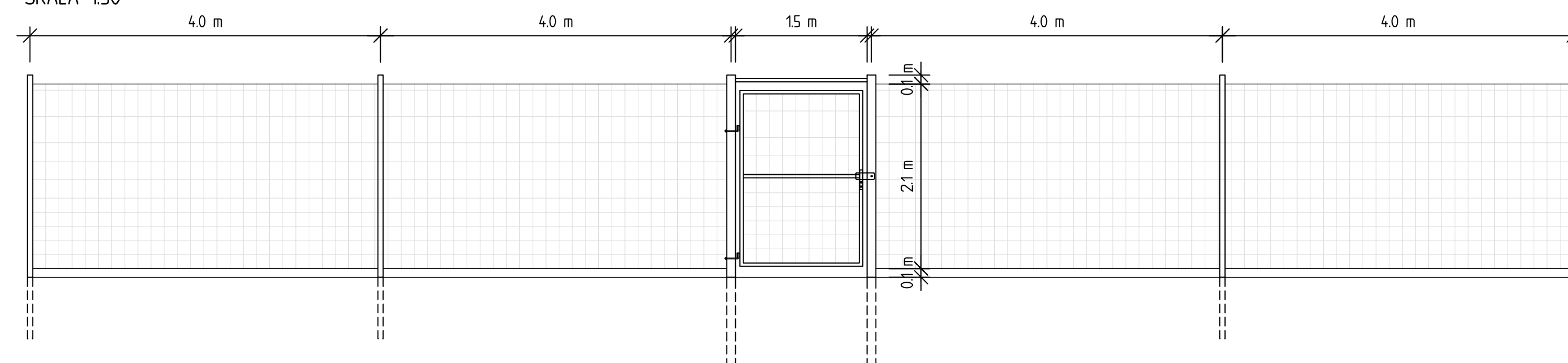
PLACERING AV VILTSTÄNGSEL
SKALA 1:50



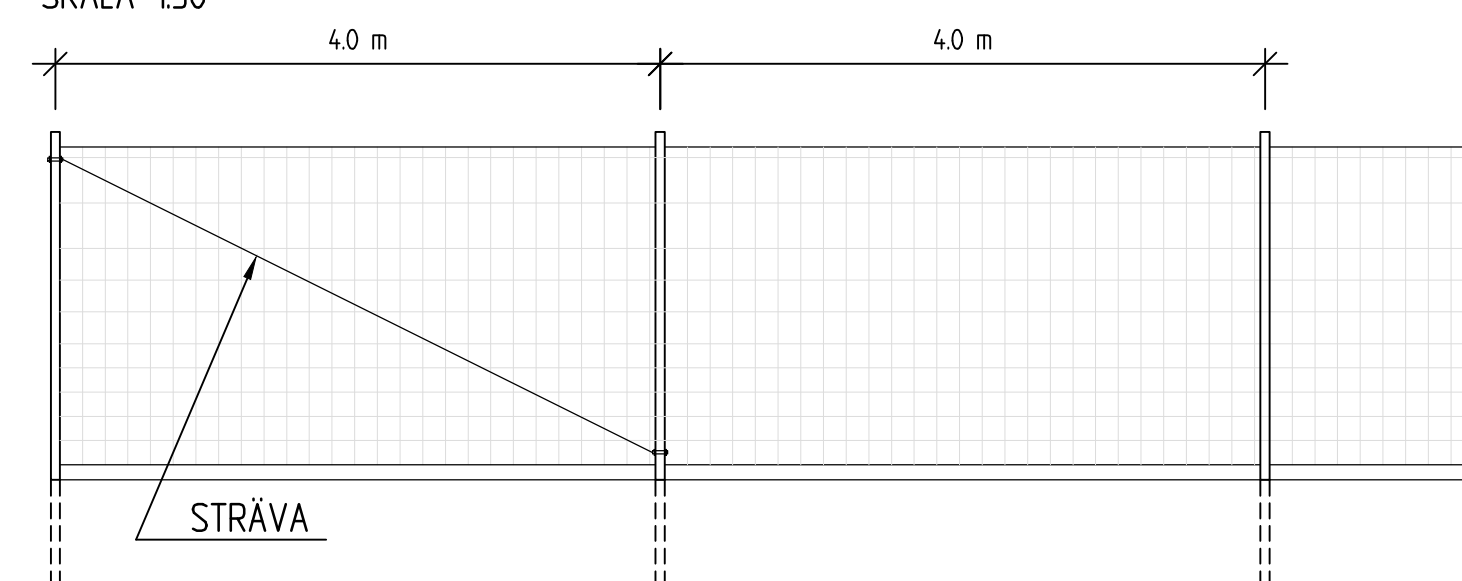
TYPSEKTION GRIND A - FORDONSGRIND
SKALA 1:50



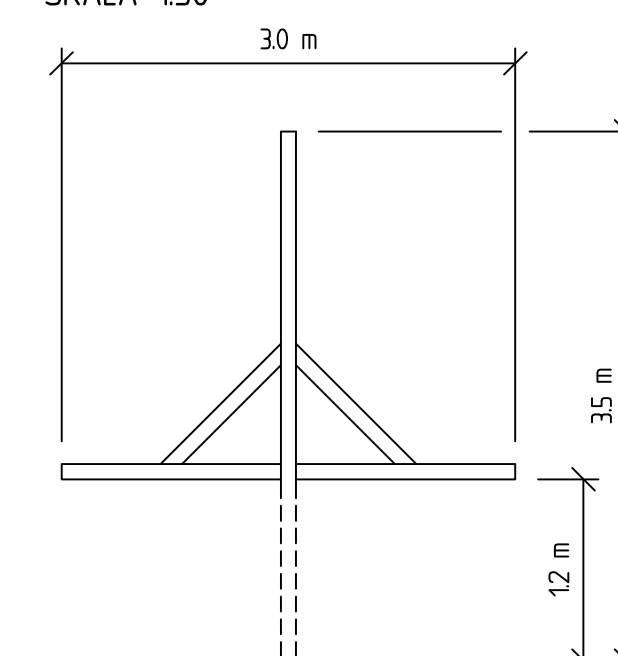
TYPSEKTION GRIND B - GÅNGGRIND
SKALA 1:50



TYPSEKTION START/SLUT VILTSTÄNGSEL
SKALA 1:50



TYPSEKTION VILTSTÄNGSEL VID LÖS- OCH MYRMARKER
SKALA 1:50



GRANSKNINGSSTATUS / SYFTE		
HANDLINGSTYP SAMRÅDSHANDLING		
DATUM 2021-05-27	LEVERANS / ÄNDRINGS-PM	
OBJEKT PROJEKT MALMTRANSPORTER KAUNISVAARA-SVAPPAVAARA		
DELOMRÅDE / BANDEL VÄG E45		
ANLÄGGNINGSDIAGRAM VILTSTÄNGSEL OCH FAUNABRO		
OBJEKTNUMMER / KM 153080	KONSTRUKTIONSNUMMER	
BESTÄLLARE TRAFIKVERKET	LEVERANTÖR SWECO	
SKAPAD AV ROBERT JARNELAND	UPPDRAGSNUMMER 30005684	
GODKÄND AV THOMAS SÄLLSTRÖM	AVDELNING CIVIL	
RITNINGSTYP SEKTIONS-RITNING		
TEKNIKOMRÅDE / INNEHÅLL VÄGUTFORMNING OCH TRAFIK		
BESKRIVNING TYPSEKTIONER		
SKALA 1:100	FORMAT A1	FÖRVALTNINGSNUMMER
RITNINGSNUMMER 3 04 T 04 01	BLAD	NÄSTA BLAD
		BET