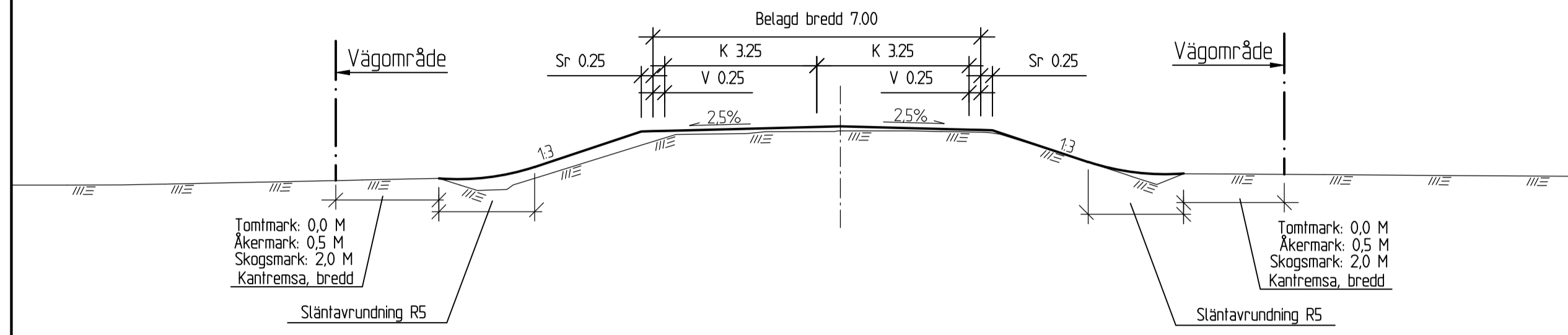
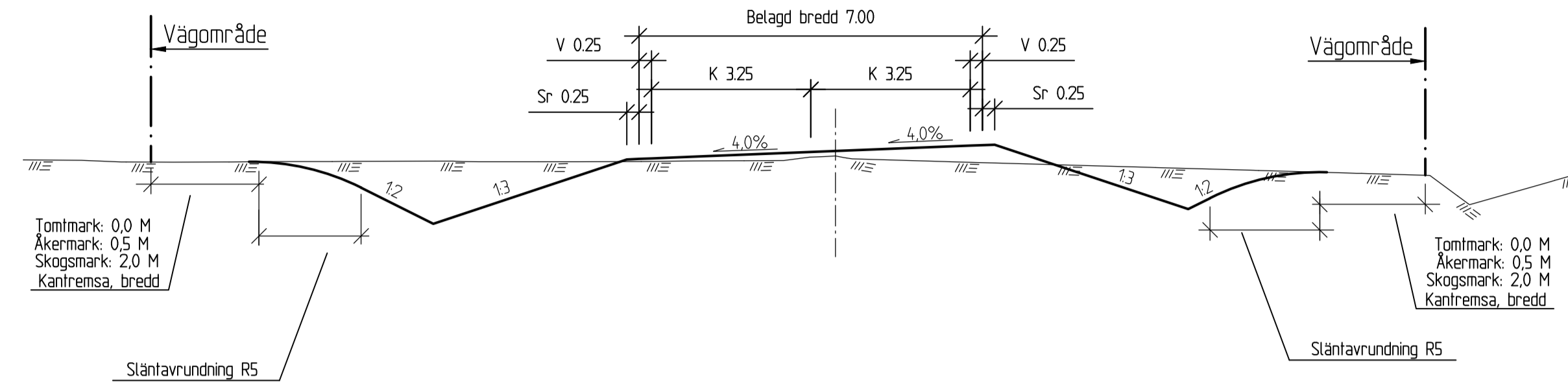


VÄG 1024, BREDDNING



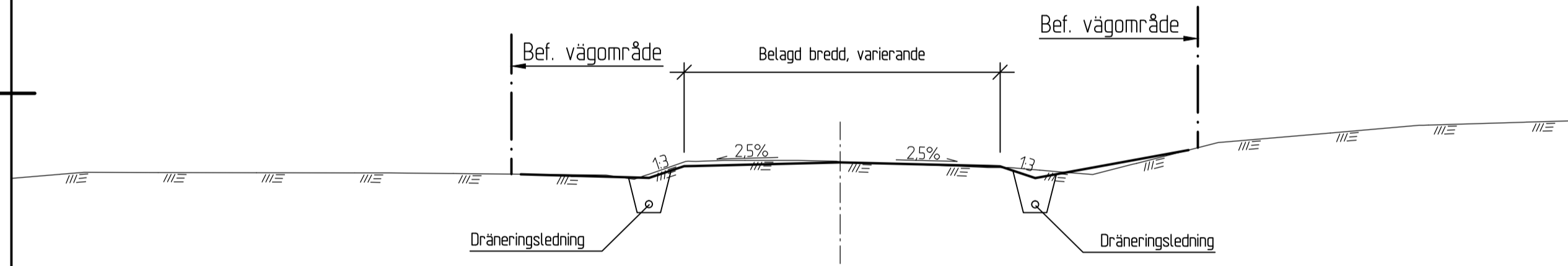
VÄG 1024, KURVRÄTNING



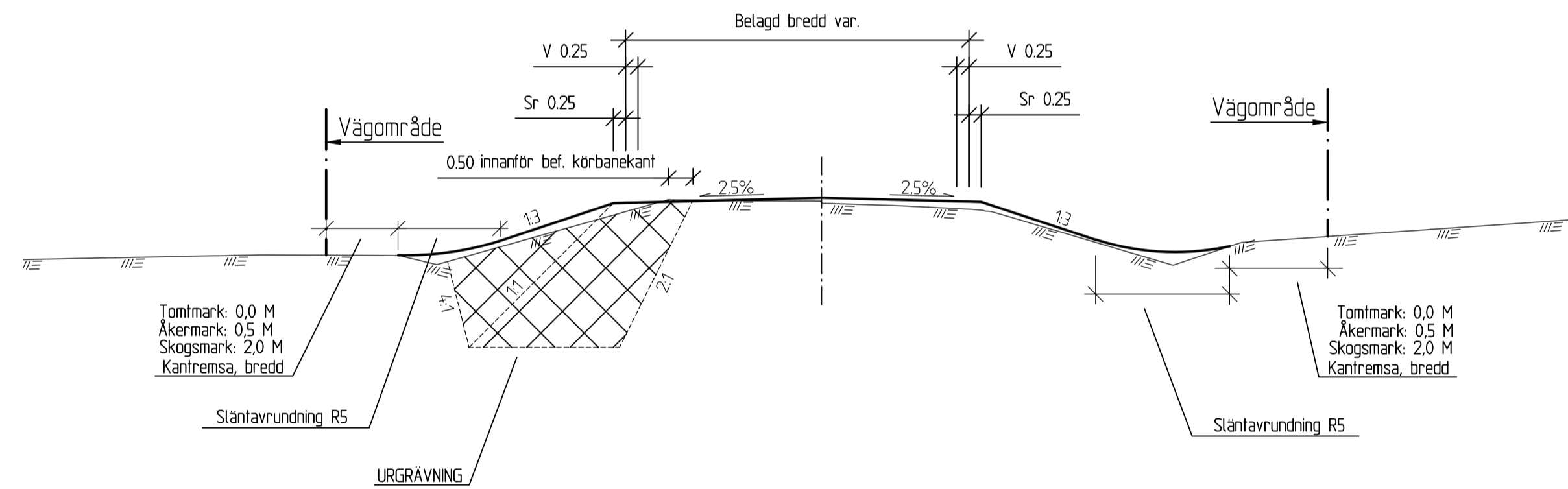
RÄCKESUTFÖRANDE VID BANK



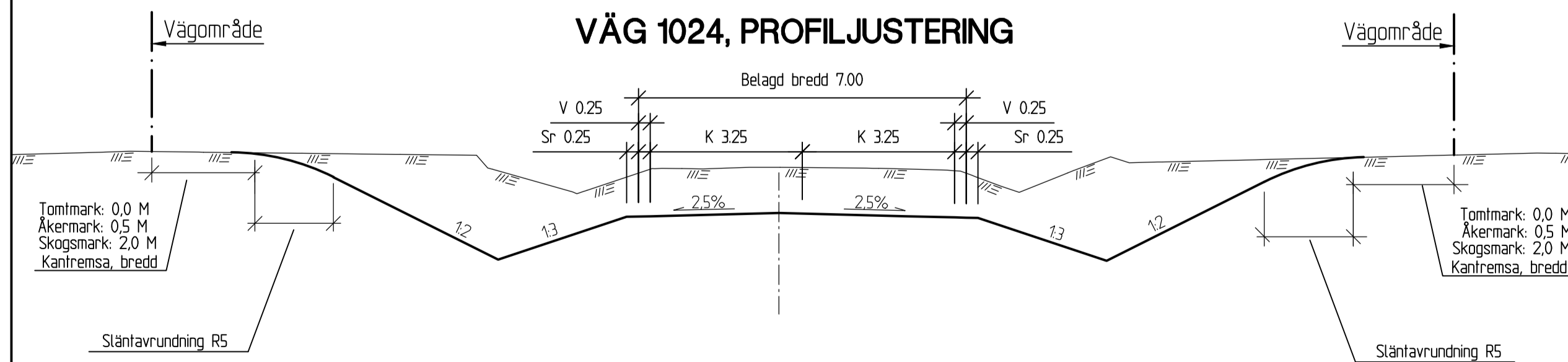
VÄG 1024, INGEN BREDDNING GENOM SAMHÄLLE BEFINTLIG BREDD BEHÅLLS



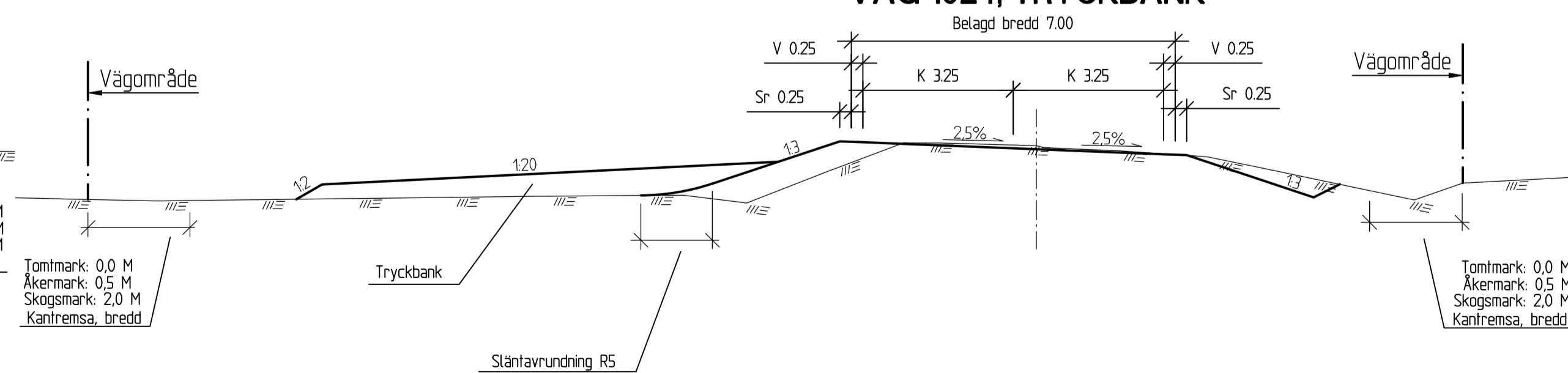
VÄG 1024, URGRÄVNING



VÄG 1024, PROFILJUSTERING

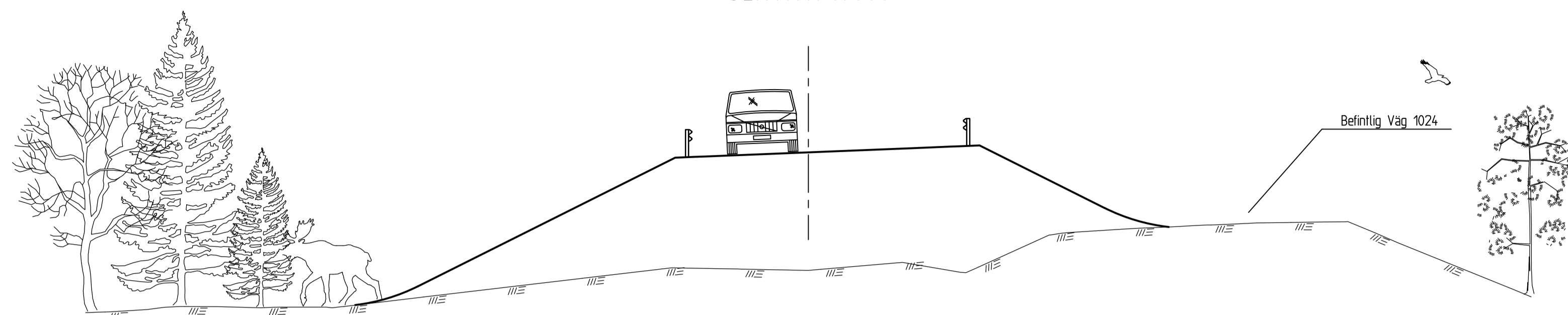


VÄG 1024, TRYCKBANK

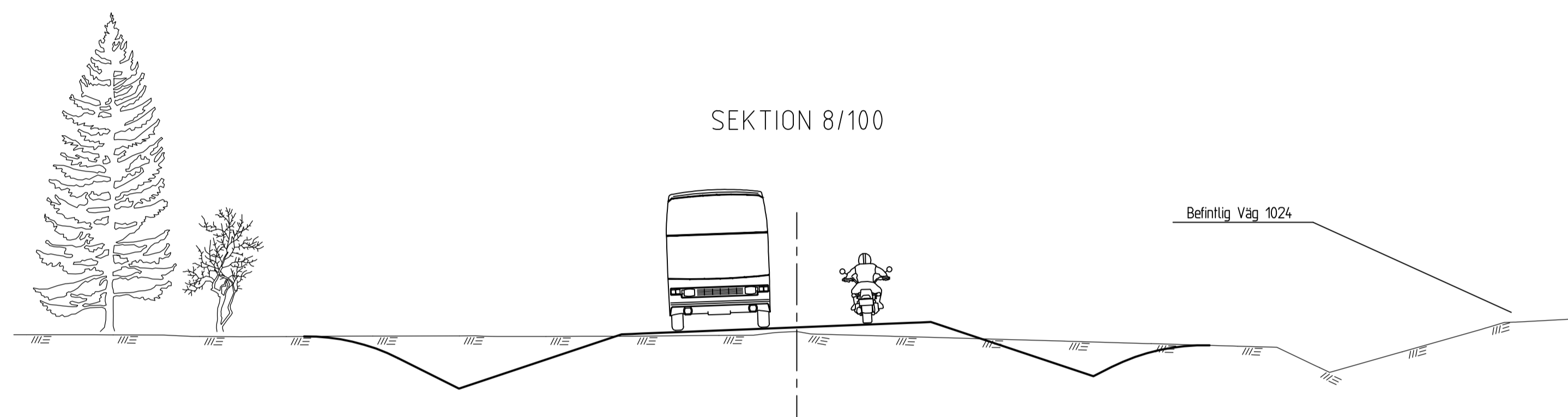


TYP AV PLAN		VÄGPLAN	
GRANSKNINGSSTATUS / SYFTE			
HANDLINGSTYP			
DATUM	LEVERANS / ÄNDRINGS-PM		
2016-12-21			
OBJEKT			
VÄG 1024/1025 VASALOPPSVÄGEN			
DELOMRÅDE / BANDEL			
FISKARHEDEN-TENNÅNG			
ANLÄGGNINGDEL			
VÄG 1024			
OBJEKTNUMMER / KM	KONSTRUKTIONNUMMER		
102492			
BESTÄLLARE	LEVERANTÖR		
TRAFIKVERKET	SWECO		
SKAPAD AV	UPPDRAGSNUMMER		
A. NORDMARK	2454640		
GODKÄND AV	AVDELNING		
E. STÜFFE	CIVIL		
RITNINGSTYP			
SEKTIONS-RITNING			
TEKNIKOMRÅDE / INNEHÅLL			
VÄGUTFORMNING OCH TRAFIK			
BESKRIVNING			
TYPSEKTIONER VÄG 1024 DALARNAS LÄN			
SKALA	FORMAT	FÖRVALTNINGSNUMMER	
1:100	A1		
RITNINGNUMMER	BLAD	NÄSTA BLAD	BET
1 01 T 04 01			

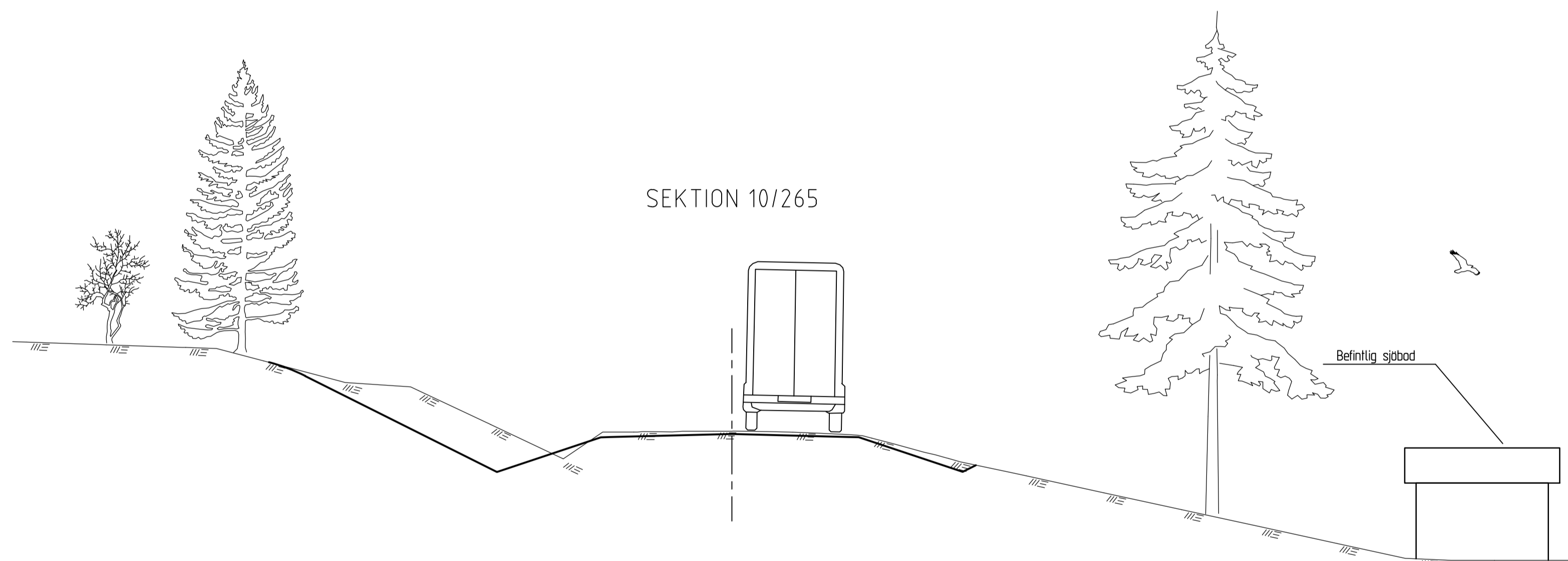
SEKTION 0/800



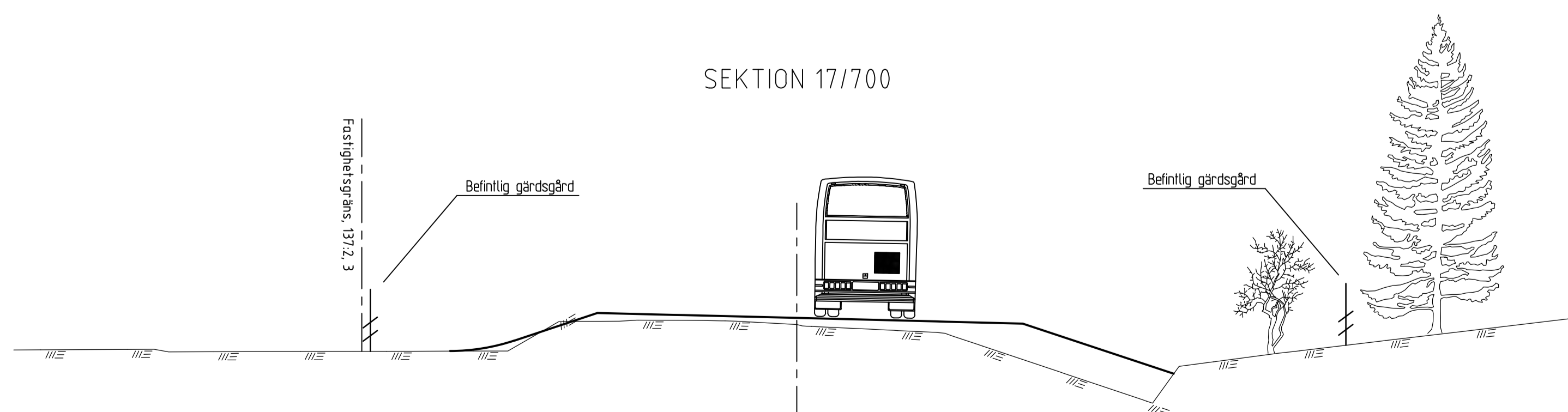
SEKTION 8/100



SEKTION 10/265



SEKTION 17/700



TYP AV PLAN			VÄGPLAN		
GRANSKNINGSSTATUS / SYFTE					
HANDLINGSTYP					
DATUM			LEVERANS / ÄNDRINGS-PM		
2016-12-21					
OBJEKT					
VÄG 1024/1025					
VASALOPPSVÄGEN					
DELOMRÅDE / BANDEL					
FISKARHEDEN-TENNÅNG					
ANLÄGGNINGSDJEL					
VÄG 1024					
OBJEKTNUMMER / KM			KONSTRUKTIONNUMMER		
102492					
BESTÄLLARE			LEVERANTÖR		
SKAPAD AV			UPPDRAGSNUMMER		
A. NORDMARK			2454640		
GODKÄND AV			AVDELNING		
E. STÜFFE			CIVIL		
RITNINGSTYP					
SEKTIONS-RITNING					
TEKNIKOMRÅDE / INNEHÅLL					
VÄGUTFORMNING OCH TRAFIK					
BESKRIVNING					
INTRESSANTA SNITT VÄG 1024					
DALARNAS LÄN					
KM 0/800, 8/100, 10/265, 17/700					
SKALA		FORMAT		FÖRVALTNINGSNUMMER	
1:100		A1			
RITNINGNUMMER			BLAD	NÄSTA BLAD	BET
1 01 T 09 01					

Ritning: V:\3215254640_Vasaloppsvägen\000\17_VÄGPLAN\17_01.dwg
 Skapad av: Nordmark
 Godkänd av: Stüffe
 Datum: 2017-12-21