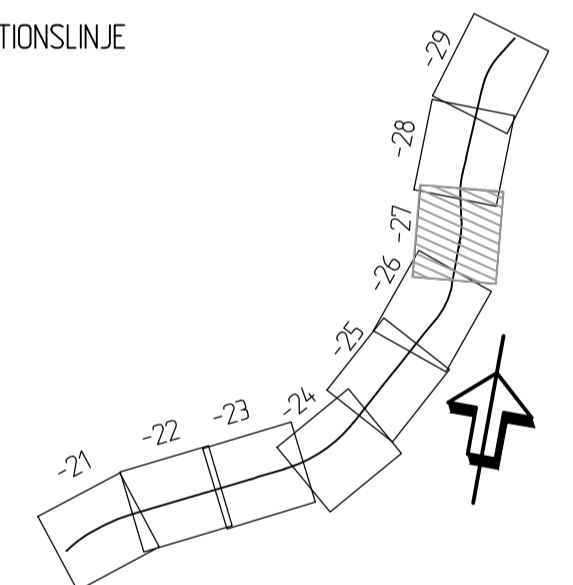
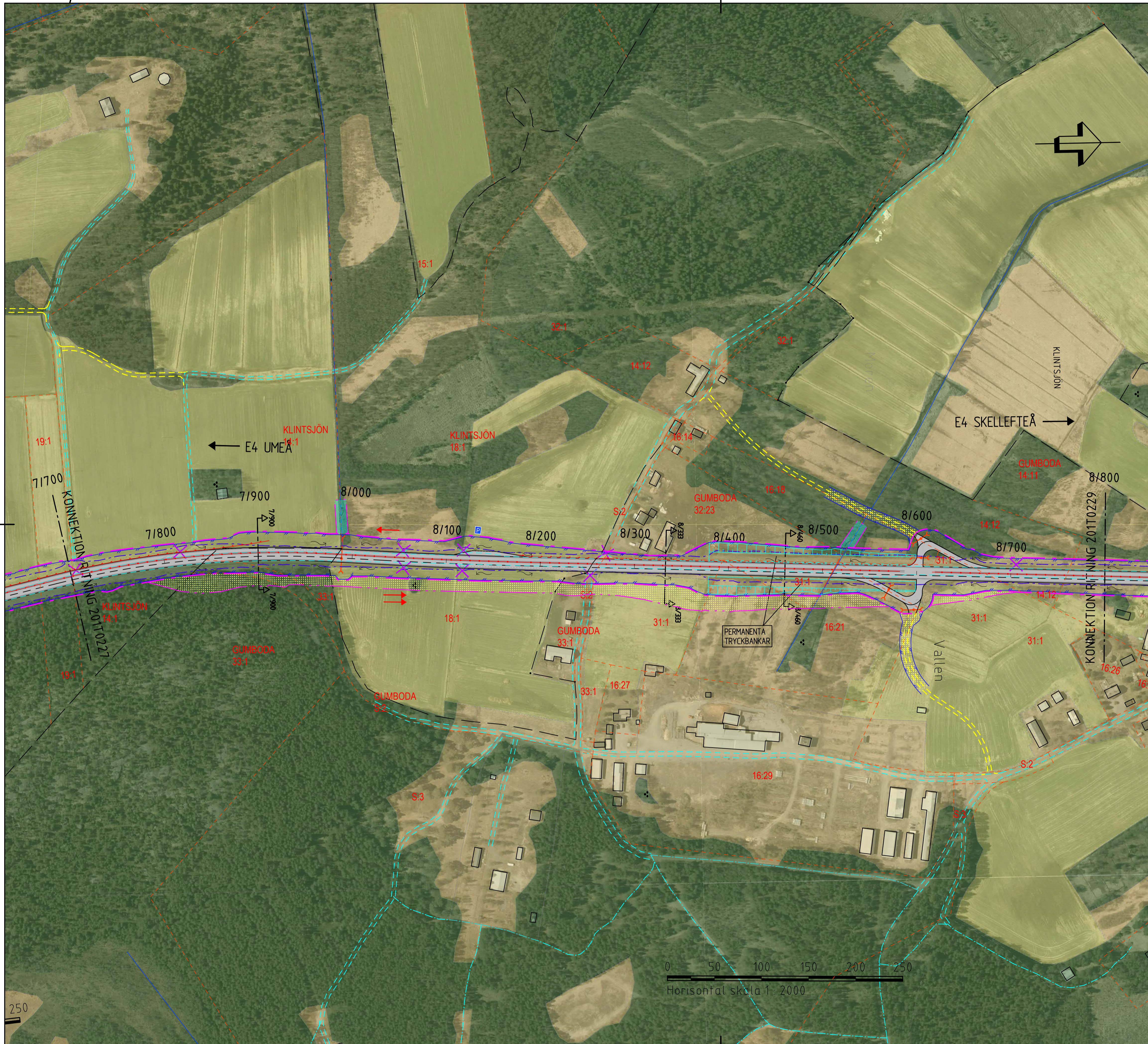


0/000	TECKENFÖRKLARING
	OMBYGGD VÄG E4
	2 KÖRFÄLT
	1 KÖRFÄLT
	ÖVERGÅNG MELLAN 1 OCH 2 KÖRFÄLT
	BEFINTLIG VÄG
	FÖRESLAGNA NYA ENSKILDA VÄGAR
	ANSLUTNING SOM STÄNGS
	ANSLUTNING DÄR ENBART INFART MOT HÖGER RESP UTFART MOT HÖGER ÄR TILLÅTEN
	BEFINTLIG VÄGTRUMMA SOM RIVS
	NYA VÄGTRUMMOR
	TRUMMA SOM FÖRLÄNGS
	NY DJURPORT
	BEFINTLIG DJURPORT SOM FÖRLÄNGS
	BEFINTLIGT VÄGOMRÅDE
	NYTT VILSTÄNGSEL MED GRIND
	NYTT VÄGOMRÅDE
	NYTT MITTRÄCKE
	NYTT VÄGRÄCKE
	NYTT BULLERPLANK
	NY PARKERINGSFICKA
	BEFINTLIG PARKERINGSFICKA
	NY BUSHÄLLPLATS
	TILLFÄLLIG NYTT JANDERÄTT
	NYTT VÄGOMRÅDE MED INSKRÄNKT VÄGRÄTT
	NY GC-VÄG
	NY ALLMÄN VÄG
	NY DAGVATTENLEDNING
	TVÄRSEKTIONSLINJE

KOORDINATSYSTEM  
 PLANSYSTEM: SWEREF 99 20 15  
 HÖJDSYSTEM: RH 2000

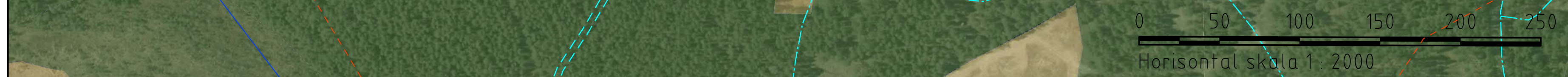
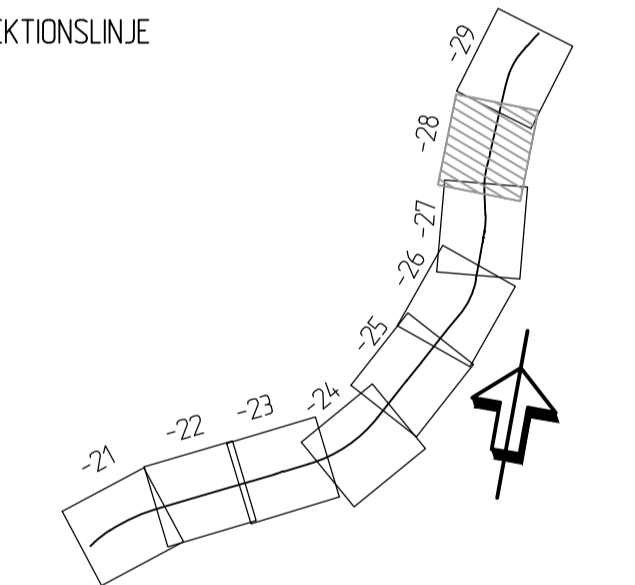


TYP AV PLAN		<b>VÄGPLAN</b>	
GRANSKNINGSSTATUS / SYFTE			
HANDLINGSTYP			
<b>FASTSTÄLLELSEHANDLING</b>			
DATUM	2019-10-01	LEVERANS / ÄNDRINGS-PM	
OBJEKT	<b>VÄG E4 SIKEÅ - YTTERVIK</b>		
DELOMRÅDE / BANDEL	<b>SIKEÅ - GUMBODA</b>		
ANLÄGGNINGSDEL	E4		
OBJEKTNUMMER / KM	158657	KONSTRUKTIONSNUMMER	
BESTÄLLARE		LEVERANTÖR	
SKAPAD AV	PEDER ERIKSSON	UPPDRAGSNUMMER	2474065
GODKÄND AV	LOVISA TÖRNQVIST	AVDELNING	CIVIL
RITNINGSTYP	<b>PLANRITNING</b>		
TEKNIKOMRÅDE / INNEHÅLL	<b>VÄGUTFORMNING OCH TRAFIK</b>		
BESKRIVNING	<b>ILLUSTRATIONSKARTA KM 6/600 - 7/700</b>		
SKALA	1:2000	FORMAT	A1
RITNINGSNUMMER	2 01 T 02 27	FÖRVALTNINGSNUMMER	
		BLAD	NÄSTA BLAD
			BET

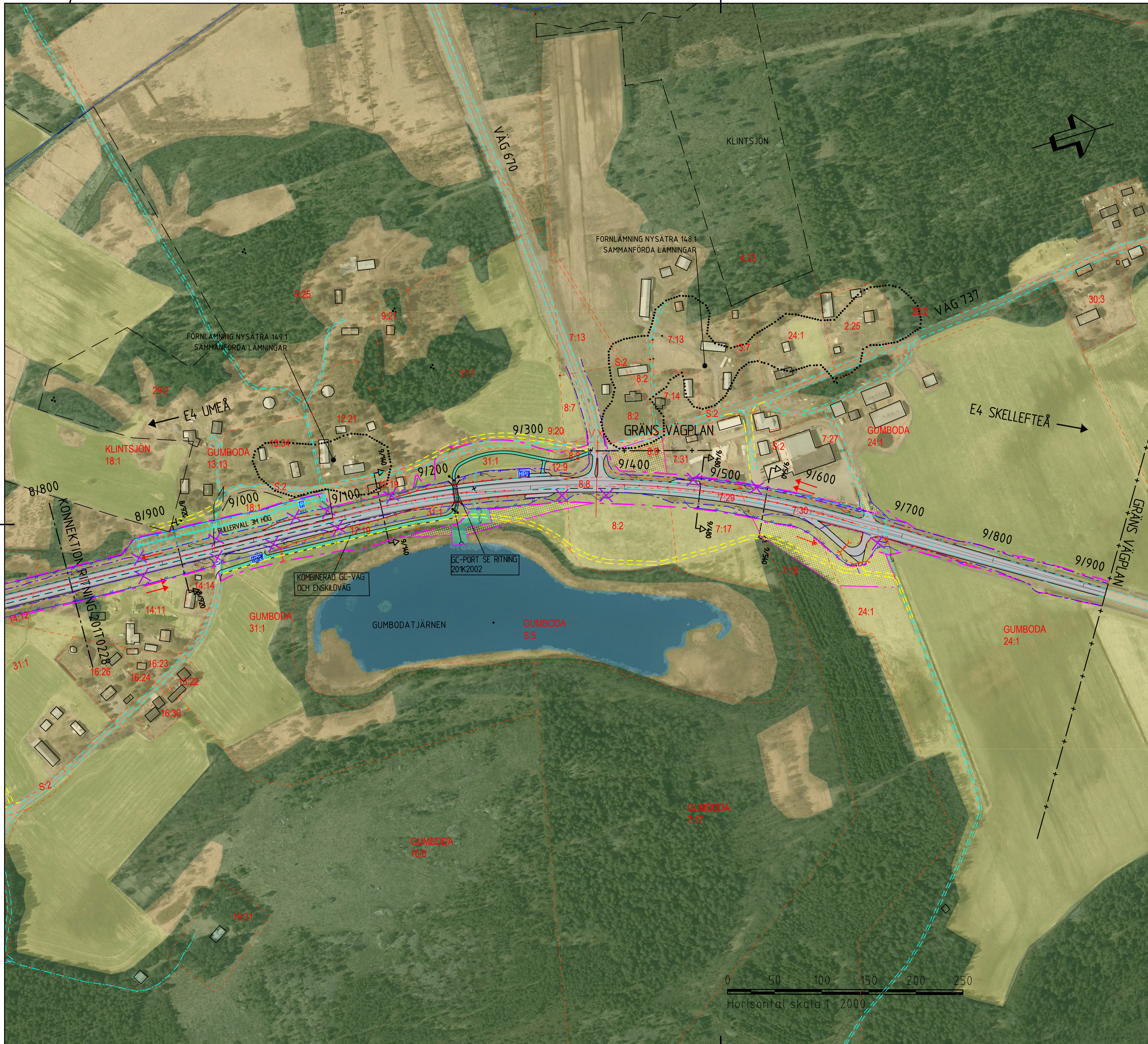


- 0/000**
- TECKENFÖRKLARING**
- OMBYGGD VÄG E4
  - 2 KÖRFÄLT
  - 1 KÖRFÄLT
  - ÖVERGÅNG MELLAN 1 OCH 2 KÖRFÄLT
  - BEFINTLIG VÄG
  - FÖRESLAGNA NYA ENSKILDA VÄGAR
  - ANSLUTNING SOM STÄNGS
  - ANSLUTNING DÄR ENBART INFART MOT HÖGER RESP. UTFART MOT HÖGER ÄR TILLÅTEN
  - BEFINTLIG VÄGTRUMMA SOM RIVS
  - NYA VÄGTRUMMOR
  - TRUMMA SOM FÖRLÄNGS
  - NY DJURPORT
  - BEFINTLIG DJURPORT SOM FÖRLÄNGS
  - BEFINTLIGT VÄGOMRÅDE
  - NYTT VILTSTÄNGSEL MED GRIND
  - NYTT VÄGOMRÅDE
  - NYTT MITTRÄCKE
  - NYTT VÄGRÄCKE
  - NYTT BULLERPLANK
  - NY PARKERINGSPICKA
  - BEFINTLIG PARKERINGSPICKA
  - NY BUSSHÅLLPLATS
  - TILLFÄLLIG NYTTJANDERÄTT
  - NYTT VÄGOMRÅDE MED INSKRÄNKT VÄGRÄTT
  - NY GC-VÄG
  - NY ALLMÄN VÄG
  - NY DAGVATTENLEDNING
  - TVÄRSEKTIONSLINJE

COORDINATSYSTEM  
 PLANSYSTEM: SWREF 99 20 15  
 HÖJDSYSTEM: RH 2000

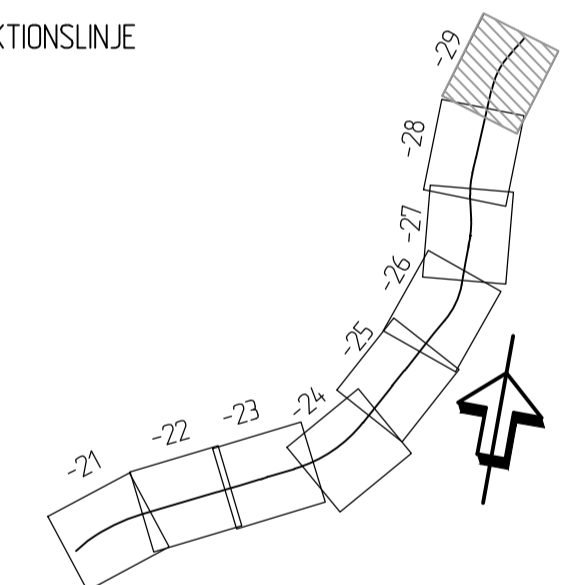


TYP AV PLAN		<b>VÄGPLAN</b>	
GRANSKNINGSSTATUS / SYFTE			
HANDLINGSTYP			
<b>FASTSTÄLLELSEHANDLING</b>			
DATUM		LEVERANS / ÄNDRINGS-PM	
2019-10-01			
OBJEKT			
<b>VÄG E4</b>			
<b>SIKEÅ - YTTERVIK</b>			
DELOMRÅDE / BANDEL			
<b>SIKEÅ - GUMBODA</b>			
ANLÄGGNINGSDIAGRAM			
OBJEKTNUMMER / KM		KONSTRUKTIONNUMMER	
158657			
BESTÄLLARE		LEVERANTÖR	
TRAFIKVERKET		SWECO	
SKAPAD AV		UPPDRAGSNUMMER	
PEDER ERIKSSON		2474065	
GODKÄND AV		AVDELNING	
LOVISA TÖRNQVIST		CIVIL	
RITNINGSTYP			
PLANRITNING			
TEKNIKOMRÅDE / INNEHÅLL			
VÄGUTFORMNING OCH TRAFIK			
BESKRIVNING			
ILLUSTRATIONSKARTA			
KM 7/700 - 8/800			
SKALA	FORMAT	FÖRVALTNINGSNUMMER	
1:2000	A1		
RITNINGSNUMMER	BLAD	NÄSTA BLAD	BET
2 01 T 02 28			



- 0/000** **TECKENFÖRKLARING**
- OMBYGGD VÄG E4
  - 2 KÖRFÄLT
  - 1 KÖRFÄLT
  - ÖVERGÅNG MELLAN 1 OCH 2 KÖRFÄLT
  - BEFINTLIG VÄG
  - FÖRESLAGNA NYA ENSKILDA VÄGAR
  - ANSLUTNING SOM STÅNGS
  - ANSLUTNING DÄR ENBART INFART MOT HÖGER RESP. UTFART MOT HÖGER ÄR TILLÅTEN
  - BEFINTLIG VÄGTRUMMA SOM RIVS
  - NYA VÄGTRUMMOR
  - TRUMMA SOM FÖRLÄNGS
  - NY DJURPORT
  - BEFINTLIG DJURPORT SOM FÖRLÄNGS
  - BEFINTLIG VÄGOMRÅDE
  - NYTT VILTSTÄNGSEL MED GRIND
  - NYTT VÄGOMRÅDE
  - NYTT MITTRÄCKE
  - NYTT VÄGRÄCKE
  - NYTT BULLERPLANK
  - NY PARKERINGSPFICKA
  - BEFINTLIG PARKERINGSPFICKA
  - NY BUSHÅLLPLATS
  - TILLFÄLLIG NYTTJANDERÄTT
  - NYTT VÄGOMRÅDE MED INSKRÄNKT VÄGRÄTT
  - NY GC-VÄG
  - NY ALLMÄN VÄG
  - NY DAGVATTENLEDNING
  - TVÄRSEKTIONSLINJE

**KOORDINATSYSTEM**  
 PLANSYSTEM: SWEREF 99 20 15  
 HÖJDSYSTEM: RH 2000



TYP AV PLAN		<b>VÄGPLAN</b>	
GRANSKNINGSSTATUS / SYFTE			
HANDLINGSTYP			
<b>FASTSTÄLLELSEHANDLING</b>			
DATUM	2019-10-01	LEVERANS / ÄNDRINGS-PM	
OBJEKT	<b>VÄG E4 SIKEÅ - YTTERVIK</b>		
DELOMRÅDE / BANDEL	<b>SIKEÅ - GUMBODA</b>		
ANLÄGGNINGSDEL	E4		
OBJEKTNUMMER / KM	158657	KONSTRUKTIONNUMMER	
BESTÄLLARE	<b>TRAFIKVERKET</b>	LEVERANTÖR	<b>SWECO</b>
SKAPAD AV	PEDER ERIKSSON	UPPRAGSNUMMER	2474065
GODKÄND AV	LOVISA TÖRNQVIST	AVDELNING	CIVIL
RITNINGSTYP	<b>PLANRITNING</b>		
TEKNIKOMRÅDE / INNEHÅLL	<b>VÄGUTFORMNING OCH TRAFIK</b>		
BESKRIVNING	<b>ILLUSTRATIONSKARTA KM 8/800 - 9/927</b>		
SKALA	1:2000	FORMAT	A1
RITNINGNUMMER	2 01 T 02 29	FÖRVALTNINGSNUMMER	
		BLAD	NÄSTA BLAD
		BET	