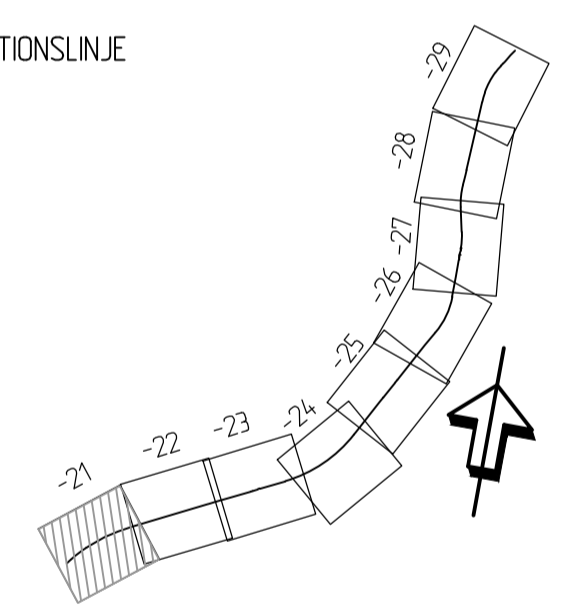


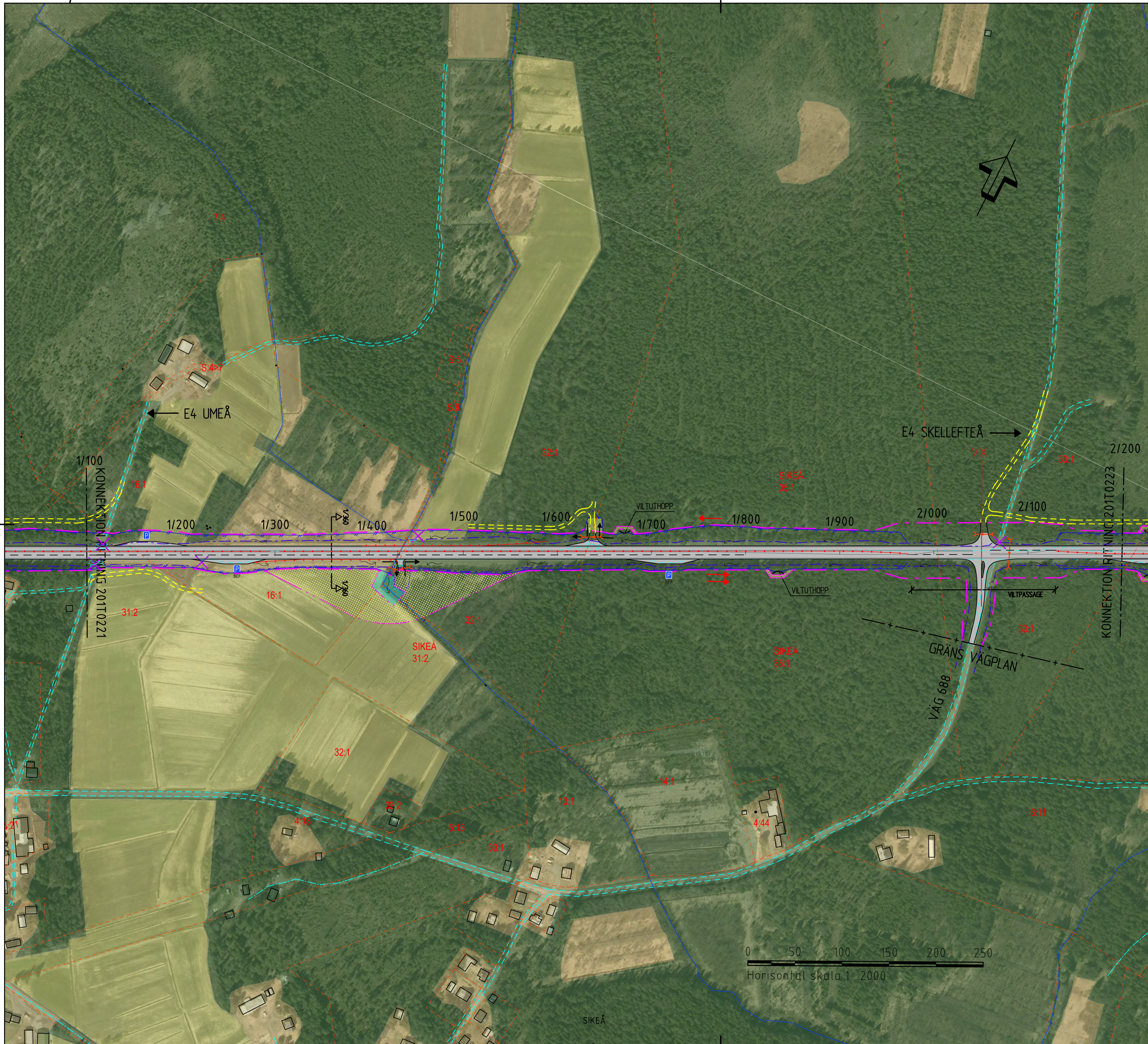


- 0/000 TECKENFÖRKLARING**
- 0/000
  - 2 KÖRFÄLT
  - 1 KÖRFÄLT
  - ÖVERGÅNG MELLAN 1 OCH 2 KÖRFÄLT
  - BEFINTLIG VÄG
  - FÖRESLAGNA NYA ENSKILDA VÄGAR
  - ANSLUTNING SOM STÄNGS
  - ANSLUTNING DÄR ENBART INFART MOT HÖGER RESP. UTFART MOT HÖGER ÄR TILLÅTEN
  - BEFINTLIG VÄGTRUMMA SOM RIVS
  - NYA VÄGTRUMMOR
  - TRUMMA SOM FÖRLÄNGS
  - NY DJURPORT
  - BEFINTLIG DJURPORT SOM FÖRLÄNGS
  - BEFINTLIGT VÄGOMRÅDE
  - NYTT VILSTÄNGSEL MED GRIND
  - NYTT VÄGOMRÅDE
  - NYTT MITTRÄCKE
  - NYTT VÄGRÄCKE
  - NYTT BULLERPLANK
  - NY PARKERINGSFICKA
  - BEFINTLIG PARKERINGSFICKA
  - NY BUSSHÅLLPLATS
  - TILLFÄLLIG NYTTJANDERÄTT
  - NYTT VÄGOMRÅDE MED INSKRÄNKT VÄGRÄTT
  - NY GC-VÄG
  - NY ALLMÄN VÄG
  - NY DAGVATTENLEDNING
  - TVÄRSEKTIONSLINJE

**KOORDINATSYSTEM**  
 PLANSYSTEM: SWEREF 99 20 15  
 HÖJDSYSTEM: RH 2000

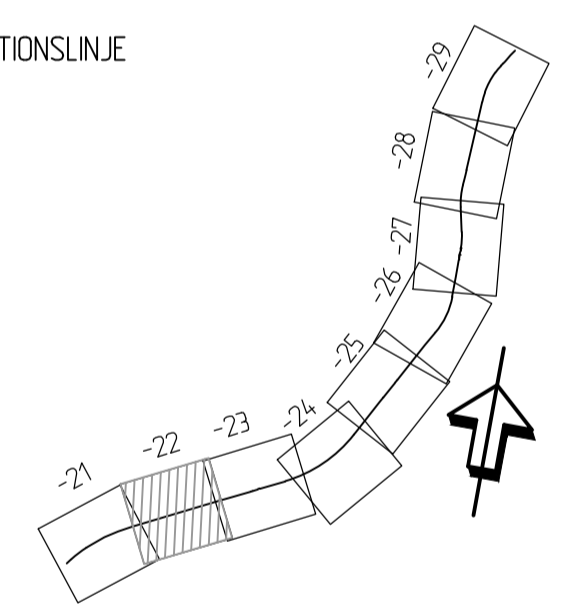


TYP AV PLAN		<b>VÄGPLAN</b>	
GRANSKNINGSSTATUS / SYFTE			
HANDLINGSTYP			
<b>FASTSTÄLLELSEHANDLING</b>			
DATUM	2019-10-01	LEVERANS / ÄNDRINGS-PM	
OBJEKT			
<b>VÄG E4</b>			
<b>SIKEÅ - YTTTERVIK</b>			
DELOMRÅDE / BANDEL			
<b>SIKEÅ - GUMBODA</b>			
ANLÄGGNINGSDEL			
<b>E4</b>			
OBJEKTNUMMER / KM	158657	KONSTRUKTIONNUMMER	
BESTÄLLARE	<b>TRAFIKVERKET</b>	LEVERANTÖR	<b>SWECO</b>
SKAPAD AV	<b>PEDER ERIKSSON</b>	UPPDRAGSNUMMER	<b>2474065</b>
GODKÄND AV	<b>LOVISA TÖRNQVIST</b>	AVDELNING	<b>CIVIL</b>
RITNINGSTYP			
<b>PLANRITNING</b>			
TEKNIKOMRÅDE / INNEHÅLL			
<b>VÄGUTFORMNING OCH TRAFIK</b>			
BESKRIVNING			
<b>ILLUSTRATIONSKARTA</b>			
<b>KM -0/100 - 1/100</b>			
SKALA	<b>1:2000</b>	FORMAT	<b>A1</b>
RITNINGNUMMER	<b>2 01 T 02 21</b>	FÖRVALTNINGSNUMMER	
		BLAD	NÄSTA BLAD
			BET



- 0/000** **TECKENFÖRKLARING**
- OMBYGGD VÄG E4
  - 2 KÖRFÄLT
  - 1 KÖRFÄLT
  - ÖVERGÅNG MELLAN 1 OCH 2 KÖRFÄLT
  - BEFINTLIG VÄG
  - FÖRESLAGNA NYA ENSKILDA VÄGAR
  - ANSLUTNING SOM STÄNGS
  - ANSLUTNING DÄR ENBART INFART MOT HÖGER RESP. UTFART MOT HÖGER ÄR TILLÅTEN
  - BEFINTLIG VÄGTRUMMA SOM RIVS
  - NYA VÄGTRUMMOR
  - TRUMMA SOM FÖRLÄNGS
  - NY DJURPORT
  - BEFINTLIG DJURPORT SOM FÖRLÄNGS
  - BEFINTLIGT VÄGOMRÅDE
  - NYTT VILSTÄNGSEL MED GRIND
  - NYTT VÄGOMRÅDE
  - NYTT MITTRÄCKE
  - NYTT VÄGRÄCKE
  - NYTT BULLERPLANK
  - NY PARKERINGSFICKA
  - BEFINTLIG PARKERINGSFICKA
  - NY BUSHÅLLPLATS
  - TILLFÄLLIG NYTTJANDERÄTT
  - NYTT VÄGOMRÅDE MED INSKRÄNKT VÄGRÄTT
  - NY GC-VÄG
  - NY ALLMÄN VÄG
  - NY DAGVATTENLEDNING
  - TVÄRSEKTIONSLINJE

KOORDINATSYSTEM  
 PLANSYSTEM: SWREF 99 20 15  
 HÖJDSYSTEM: RH 2000



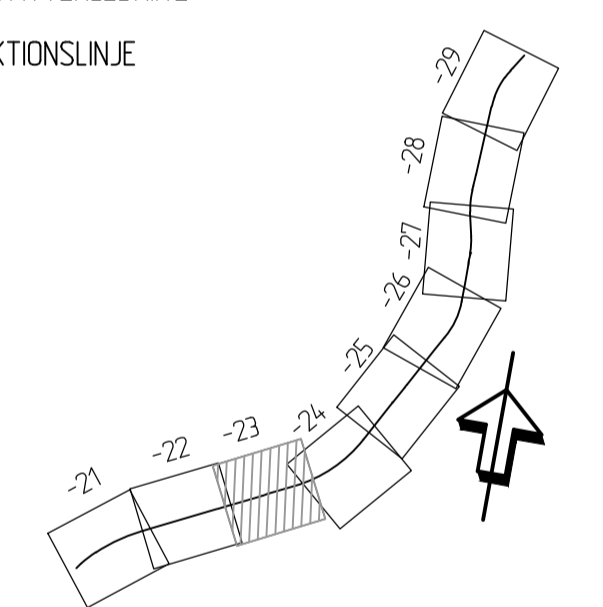
TYP AV PLAN		<b>VÄGPLAN</b>	
GRANSKNINGSSTATUS / SYFTE			
HANDLINGSTYP			
<b>FASTSTÄLLELSEHANDLING</b>			
DATUM	2019-10-01	LEVERANS / ÄNDRINGS-PM	
OBJEKT			
<b>VÄG E4</b>			
<b>SIKEÅ - YTTTERVIK</b>			
DELOMRÅDE / BANDEL			
<b>SIKEÅ - GUMBODA</b>			
ANLÄGGNINGSDEL			
OBJEKTNUMMER / KM		KONSTRUKTIONSNUMMER	
158657			
BESTÄLLARE		LEVERANTÖR	
SKAPAD AV		UPPDRAGSNUMMER	
PEDER ERIKSSON		2474065	
GODKÄND AV		AVDELNING	
LOVISA TÖRNQVIST		CIVIL	
RITNINGSTYP			
<b>PLANRITNING</b>			
TEKNIKOMRÅDE / INNEHÅLL			
<b>VÄGUTFORMNING OCH TRAFIK</b>			
BESKRIVNING			
<b>ILLUSTRATIONSKARTA</b>			
<b>KM 1/100 - 2/200</b>			
SKALA	FORMAT	FÖRVALTNINGSNUMMER	
1:2000	A1		
RITNINGSNUMMER	BLAD	NÄSTA BLAD	BET
2 01 T 02 22			

0 50 100 150 200 250  
 Horisontal skala 1 : 2000



- 0/000** **TECKENFÖRKLARING**
- OMBYGGD VÄG E4
  - 2 KÖRFÄLT
  - 1 KÖRFÄLT
  - ÖVERGÅNG MELLAN 1 OCH 2 KÖRFÄLT
  - BEFINTLIG VÄG
  - FÖRESLAGNA NYA ENSKILDA VÄGAR
  - ANSLUTNING SOM STÄNGS
  - ANSLUTNING DÄR ENBART INFART MOT HÖGER RESP. UTFART MOT HÖGER ÄR TILLÅTEN
  - BEFINTLIG VÄGTRUMMA SOM RIVS
  - NYA VÄGTRUMMOR
  - TRUMMA SOM FÖRLÄNGS
  - NY DJURPORT
  - BEFINTLIG DJURPORT SOM FÖRLÄNGS
  - BEFINTLIG VÄGOMRÅDE
  - NYTT VILTSTÄNGSEL MED GRIND
  - NYTT VÄGOMRÅDE
  - NYTT MITTRÄCKE
  - NYTT VÄGRÄCKE
  - NYTT BULLERPLANK
  - NY PARKERINGSFICKA
  - BEFINTLIG PARKERINGSFICKA
  - NY BUSSHÄLLPLATS
  - TILFÄLLIG NYTTJANDERÄTT
  - NYTT VÄGOMRÅDE MED INSKRÄNKT VÄGRÄTT
  - NY GC-VÄG
  - NY ALLMÄN VÄG
  - NY DAGVATTENLEDNING
  - TVÄRSEKTIONSLINJE

KOORDINATSYSTEM  
 PLANSYSTEM: SWREF 99 20 15  
 HÖJDSYSTEM: RH 2000



TYP AV PLAN		<b>VÄGPLAN</b>	
GRANSKNINGSSTATUS / SYFTE			
HANDLINGSTYP			
<b>FASTSTÄLLELSEHANDLING</b>			
DATUM	2019-10-01	LEVERANS / ÄNDRINGS-PM	
OBJEKT	<b>VÄG E4</b>		
	<b>SIKEÅ - YTTERVIK</b>		
DELOMRÅDE / BANDEL	<b>SIKEÅ - GUMBODA</b>		
ANLÄGGSNINGSDEL	<b>E4</b>		
OBJEKTNUMMER / KM	158657	KONSTRUKTIONSNUMMER	
BESTÄLLARE	<b>TRAFIKVERKET</b>	LEVERANTÖR	<b>SWECO</b>
SKAPAD AV	<b>PEDER ERIKSSON</b>	UPPDRAGSNUMMER	<b>2474065</b>
GODKÄND AV	<b>LOVISA TÖRNQVIST</b>	AVDELNING	<b>CIVIL</b>
RITNINGSTYP	<b>PLANRITNING</b>		
TEKNIKOMRÅDE / INNEHÅLL	<b>VÄGUTFORMNING OCH TRAFIK</b>		
BESKRIVNING	<b>ILLUSTRATIONSKARTA</b>		
	<b>KM 2/200 - 3/300</b>		
SKALA	<b>1:2000</b>	FORMAT	<b>A1</b>
RITNINGSNUMMER	<b>2 01 T 02 23</b>	FÖRVALTNINGSNUMMER	
		BLAD	NÄSTA BLAD
		BET	