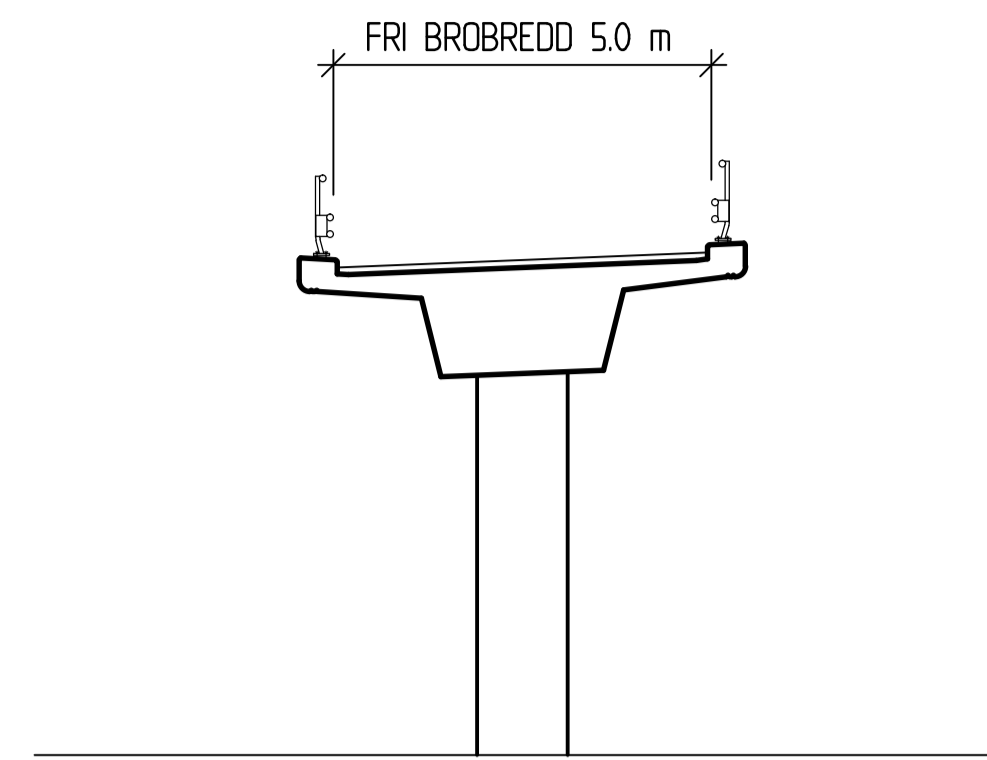


ELEVATION
1:200



A-A
1:100

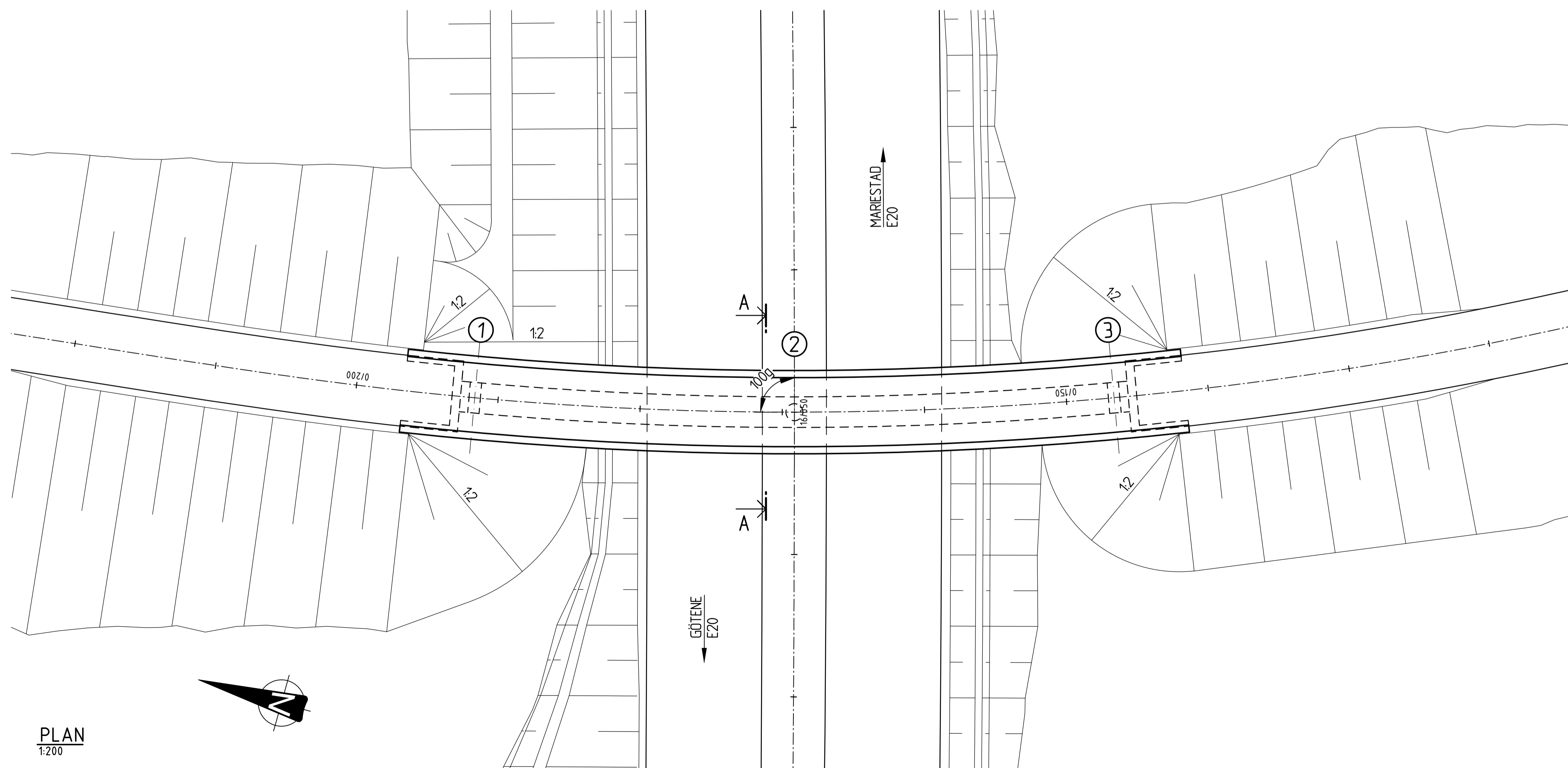
KOORDINATSYSTEM

PLANSYSTEM: SWEREF 99 13 30
HÖJDSYSTEM: RH 2000

ALLMÄNNA ANVISNINGAR

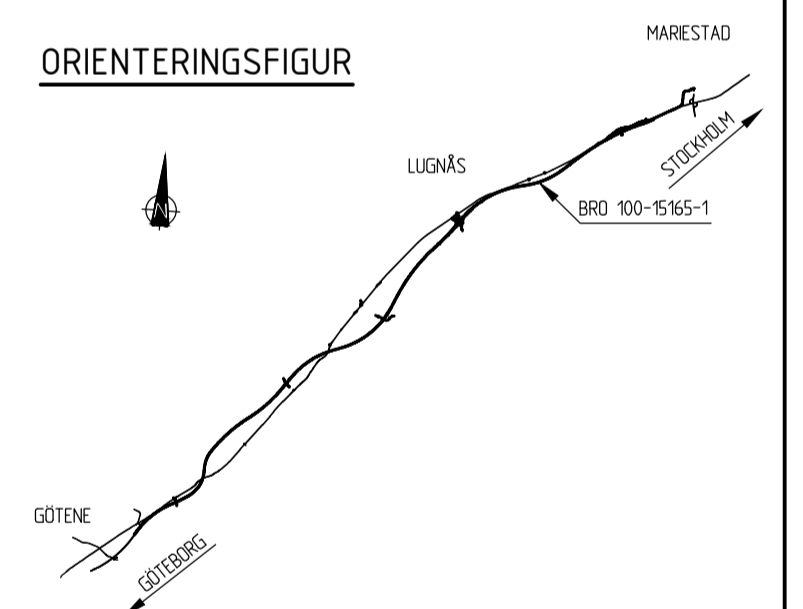
BRON SKA DIMENSIONERAS OCH UTFORMAS
ENLIGT TRAFIKVERKETS KRAV BROBYGGANDE
VERSION 3.0 (TDOK 2016:0204).

PRELIMINÄR GRUNDLÄGGNING
PACKAD BÄDD



PLAN
1:200

ORIENTERINGSGIFUR



TYP AV PLAN		VÄGPLAN	
GRANSKNINGSSTATUS / SYFTE		FÖR GRANSKNING	
HANDLINGSTYP			
DATUM	2020-09-10	LEVERANS / ÄNDRINGS-PM	
OBJEKT	E20 GÖTENE-MARIESTAD		
DELOMRÅDE / BANDEL	GÖTENE- MARIESTAD		
ANLÄGGNINGSDEL	BRÖ ÖVER VÄG 0,5 KM SV PRÄSTKVARN		
OBJEKTNUMMER / KM	150309	KONSTRUKTIONSNUMMER	100-15165-1
BESTÄLLARE	TRAFIKVERKET	LEVERANTÖR	MARKERA
SKAPAD AV	E LINDBOM	UPPRAGSNUMMER	5001-1804
GODKÄND AV	K SJÖHOLM	AVDELNING	MARK
RITNINGSTYP	FÖRSLAGSSKISS		
TEKNIKOMRÅDE / INNEHÅLL	K KONSTRUKTIONER/BYGGNADSVÄRK		
BESKRIVNING	BRÖ ÖVER VÄG 0,5 KM SV PRÄSTKVARN		
SKALA	SE FIG.	FORMAT	FÖRVALTNINGSNUMMER
RITINGSNUMMER	1 4L K 20 01	BLAD	NÄSTA BLAD
			BET

