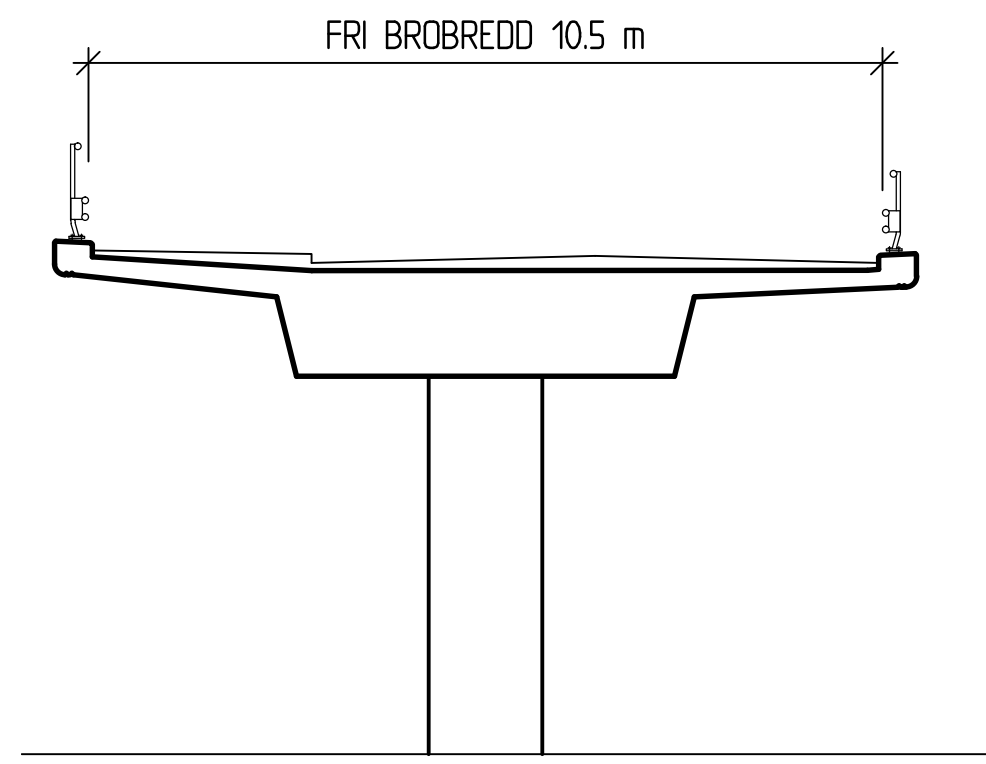


ELEVATION
1:200



A-A
1:100

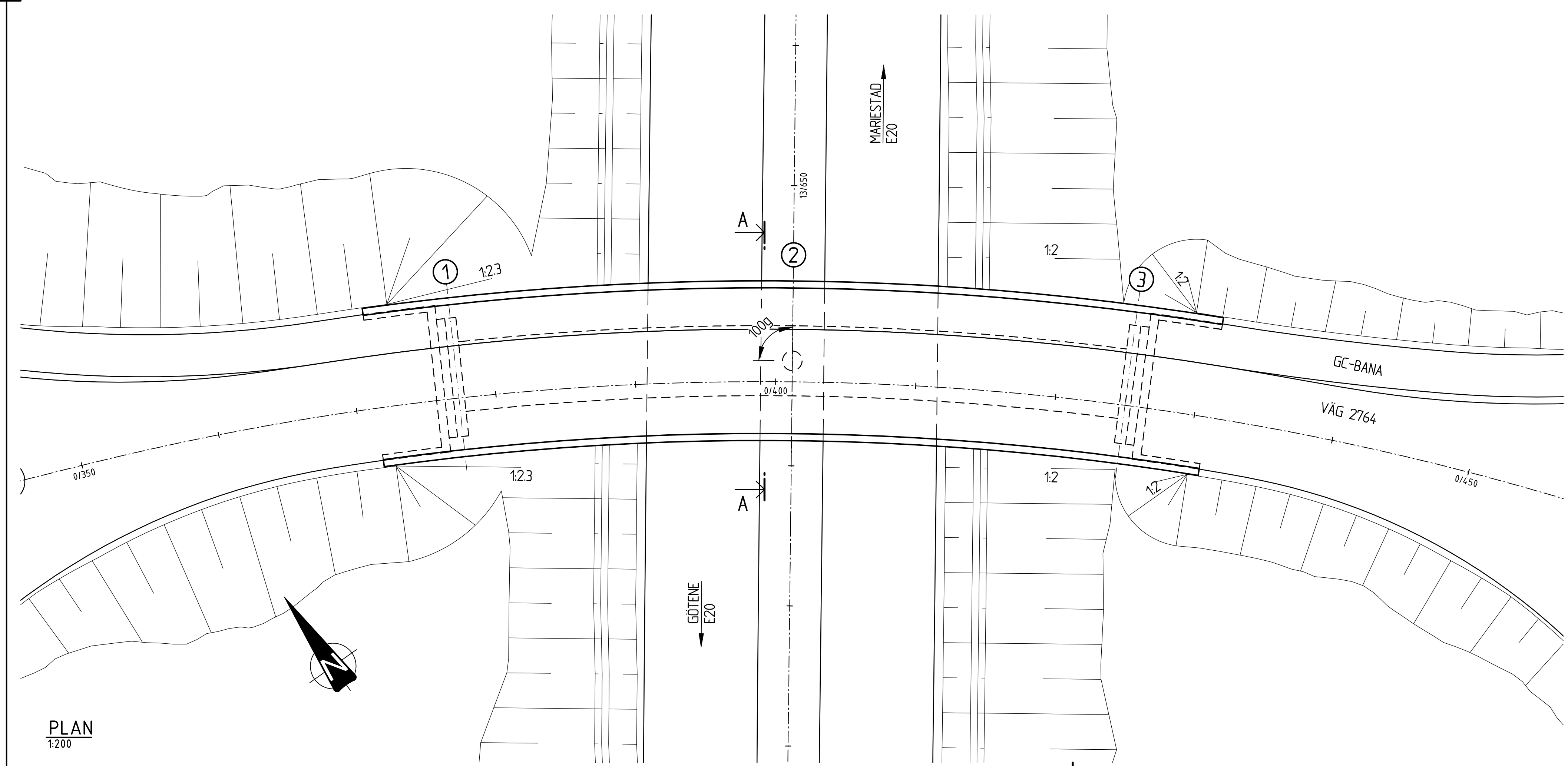
KOORDINATSYSTEM

PLANSYSTEM: SWEREF 99 13 30
HÖJDSYSTEM: RH 2000

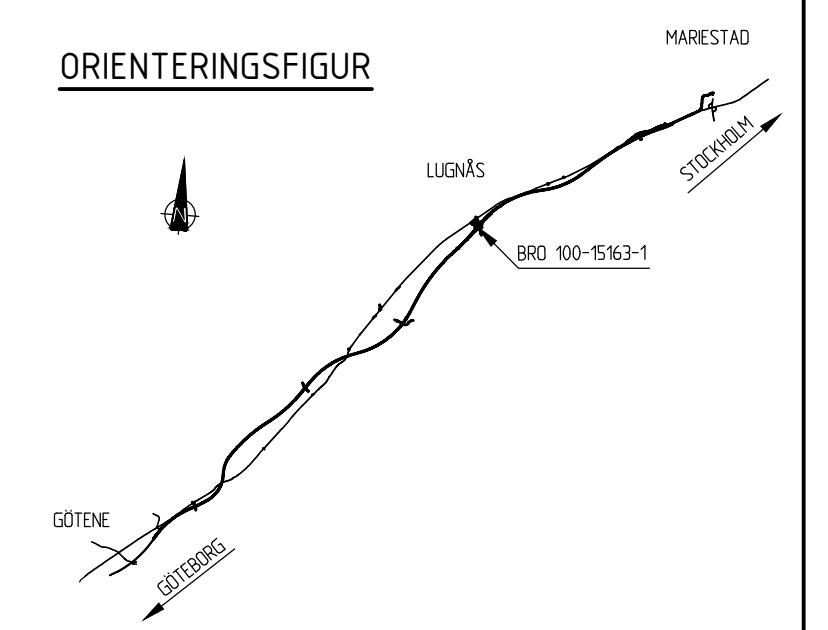
ALLMÄNNA ANVISNINGAR

BRÖN SKA DIMENSIONERAS OCH UTFORMAS ENLIGT TRAFIKVERKETS KRAV BRÖBYGGANDE VERSION 3.0 (TDOK 2016-0204).

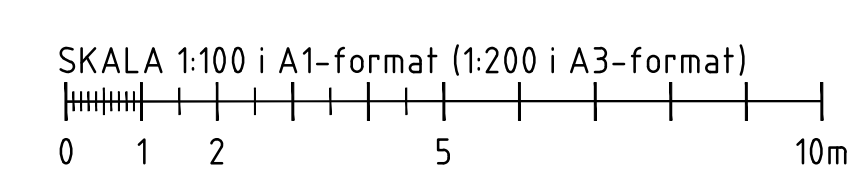
PRELIMINÄR GRUNDLÄGGNING
PACKAD BÄDD



PLAN
1:200



TYP AV PLAN		VÄGPLAN	
GRANSKNINGSSTATUS / SYFTE		FÖR GRANSKNING	
HANDLINGSTYP			
DATUM	2020-09-10	LEVERANS / ÄNDRINGS-PM	
OBJEKT	E20 GÖTENE-MARIESTAD		
DELOMRÅDE / BANDEL	GÖTENE- MARIESTAD		
ANLÄGGNINGSDEL	BRÖ ÖVER VÄG VID TPL LUGNÅS		
OBJEKTNUMMER / KM	150309	KONSTRUKTIONNUMMER	100-15163-1
BESTÄLLARE		LEVERANTÖR	
	TRAFIKVERKET		MARKERA
SKAPAD AV	E LINDBOM	UPPDRAGSNUMMER	5001-1804
GODKÄND AV	K SJÖHOLM	AVDELNING	MARK
RITNINGSTYP	FÖRSLAGSSKISS		
TEKNIKOMRÅDE / INNEHÅLL	K KONSTRUKTIONER/BYGGNADSVÄRK		
BESKRIVNING	BRÖ ÖVER VÄG VID TPL LUGNÅS		
SKALA	SE FIG.	FORMAT	A1
RITNINGSNUMMER	1 4H K 20 01	FÖRVALTNINGSNUMMER	
		BLAD	NÄSTA BLAD
		BET	



XREFS

FIL: \\KVA\KOTDEF\VAHKO\2020-09-03 17:09 AV ANVÄNDARE ###