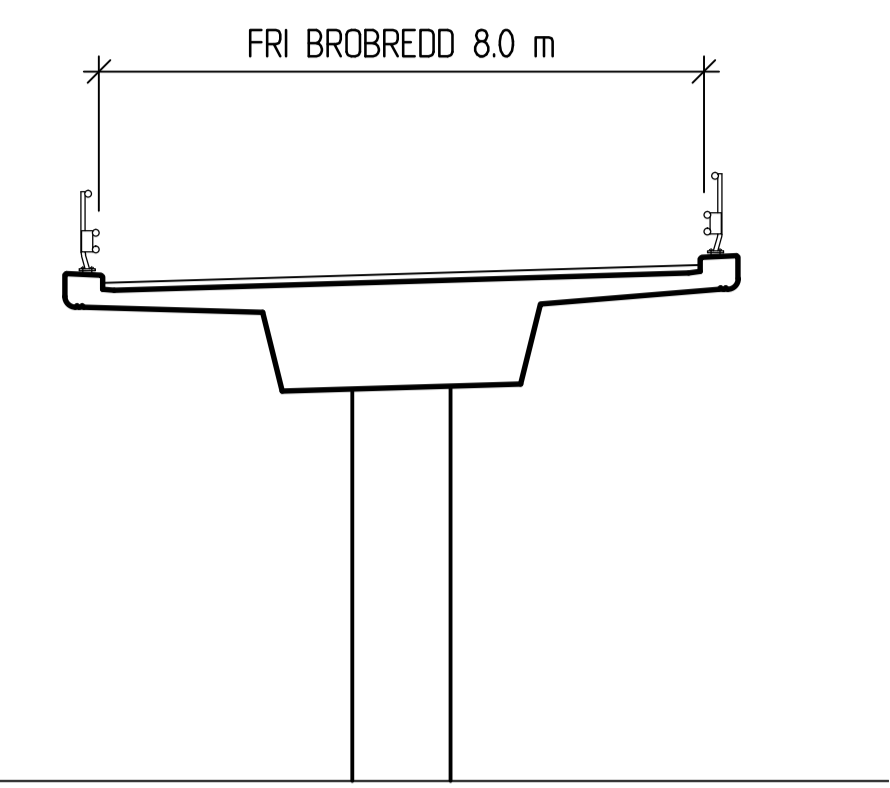


ELEVATION
1:200



A-A
1:100

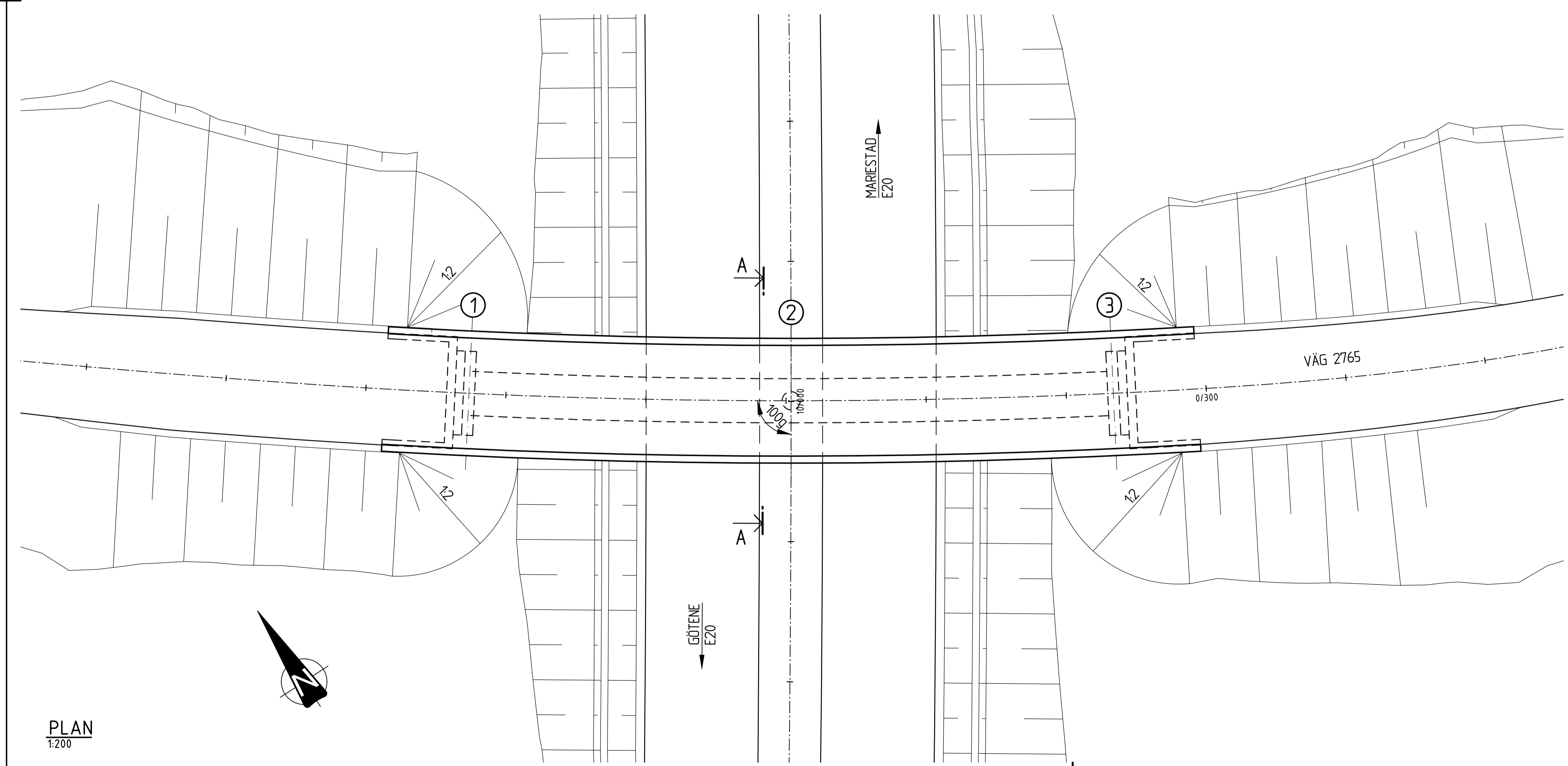
KOORDINATSYSTEM

PLANSYSTEM: SWEREF 99 13 30
HÖJDSYSTEM: RH 2000

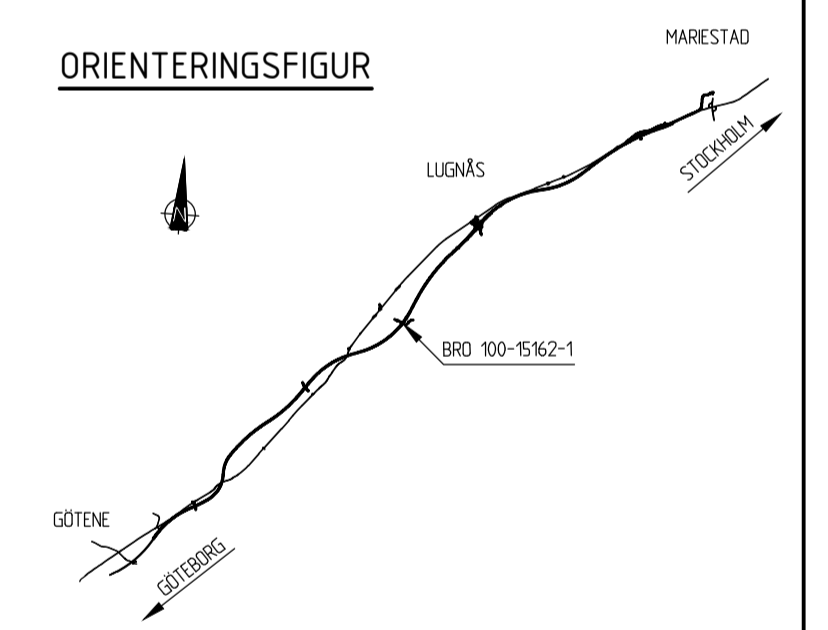
ALLMÄNNA ANVISNINGAR

BRON SKA DIMENSIONERAS OCH UTFORMAS ENLIGT TRAFIKVERKETS KRAV BROBYGGANDE VERSION 3.0 (TDOK 2016-0204).

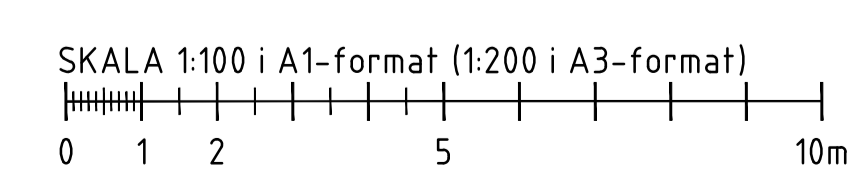
PRELIMINÄR GRUNDLÄGGNING
PACKAD BÄDD



PLAN
1:200



TYP AV PLAN		VÄGPLAN	
GRANSKNINGSSTATUS / SYFTE			
FÖR GRANSKNING			
HANDLINGSTYP			
DATUM		LEVERANS / ÄNDRINGS-PM	
2020-09-10			
OBJEKT			
E20			
GÖTENE-MARIESTAD			
DELOMRÅDE / BANDEL			
GÖTENE- MARIESTAD			
ANLÄGGNINGSDEL			
BRO ÖVER VÄG 0,7 KM O MOTORP			
OBJEKTNUMMER / KM	KONSTRUKTIONNUMMER		
150309	100-15162-1		
BESTÄLLARE	LEVERANTÖR		
TRAFIKVERKET	MARKERA		
SKAPAD AV	UPPDRAGSNUMMER		
E LINDBOM	5001-1804		
GODKÄND AV	AVDELNING		
K SJÖHOLM	MARK		
RITNINGSTYP			
FÖRSLAGSSKISS			
TEKNIKOMRÅDE / INNEHÅLL			
K KONSTRUKTIONER/BYGGNADSVÄRK			
BESKRIVNING			
BRO ÖVER VÄG 0,7 KM O MOTORP			
SKALA	FORMAT	FÖRVALTNINGSNUMMER	
SE FIG.	A1		
RITINGSNUMMER	BLAD	NÄSTA BLAD	BET
1 4G K 20 01			



XREFS

FIL: \\KVA\BOK\BET\KONSTRUKTION\2020-09-03 17:09 AV ANVÄNDARE ###