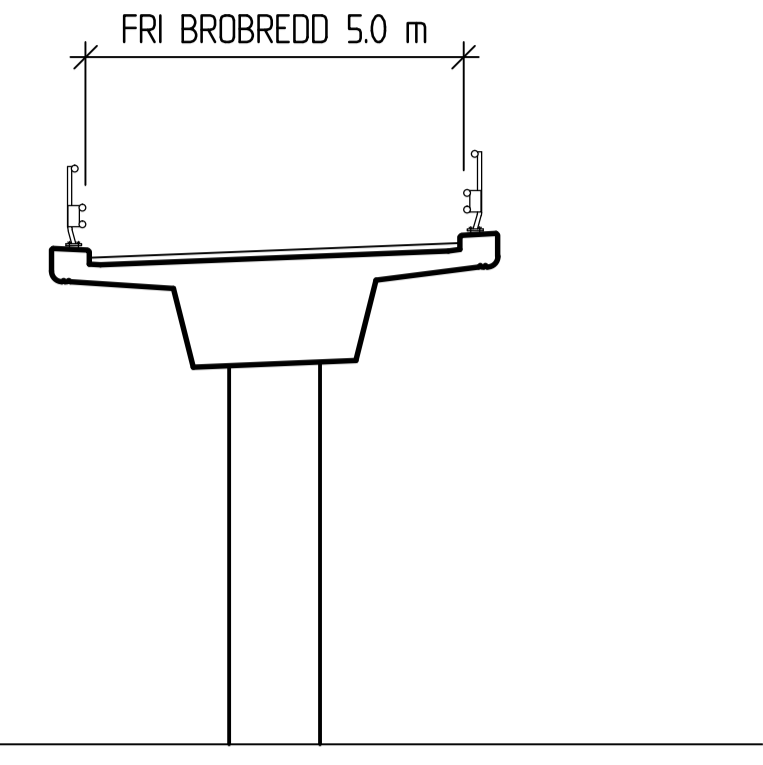


ELEVATION
1:200



A-A
1:100

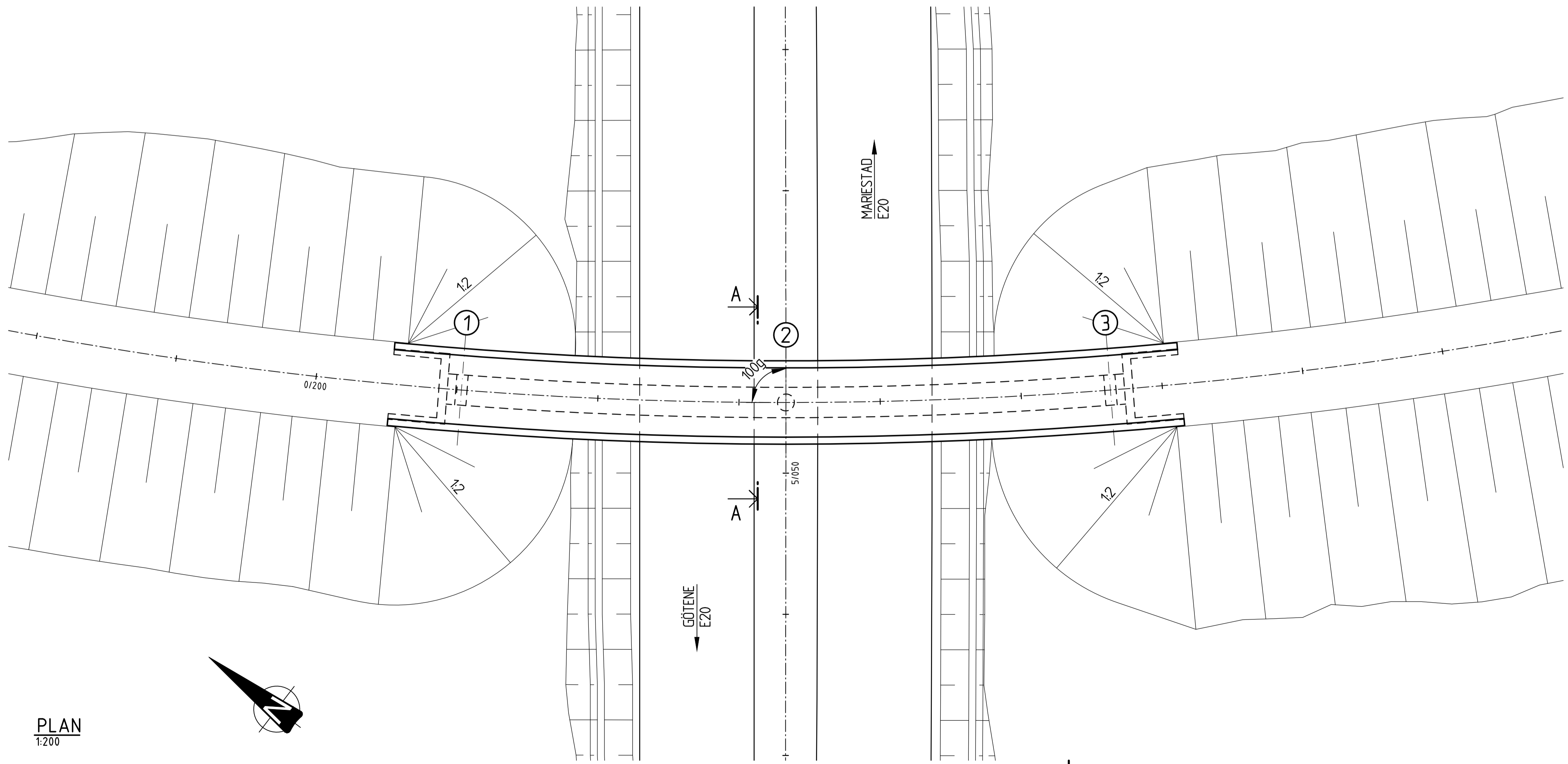
KOORDINATSYSTEM

PLANSYSTEM: SWEREF 99 13 30
HÖJDSYSTEM: RH 2000

ALLMÄNNA ANVISNINGAR

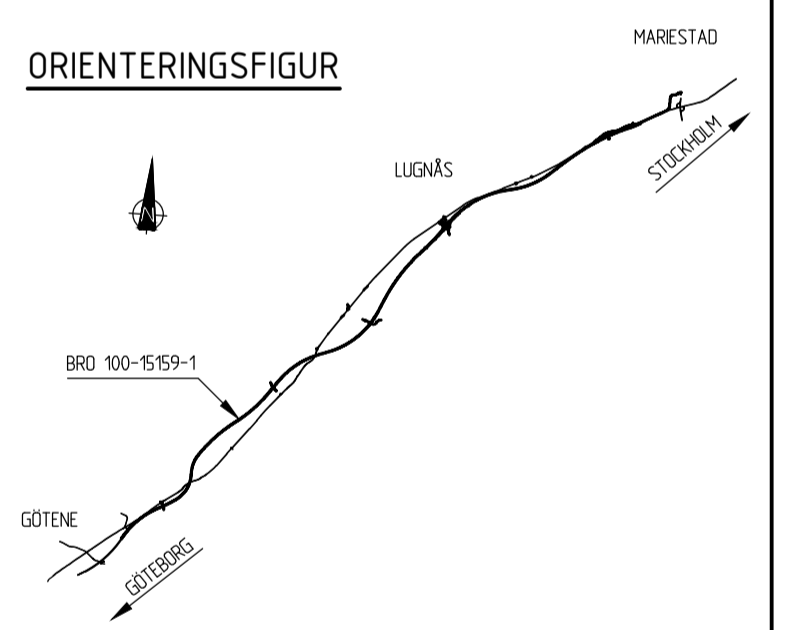
BRON SKA DIMENSIONERAS OCH UTFORMAS ENLIGT TRAFIKVERKETS KRAV BROBYGGANDE VERSION 3.0 (TDOK 2016:0204).

PRELIMINÄR GRUNDLÄGGNING
SPETSURNA PÄLAR

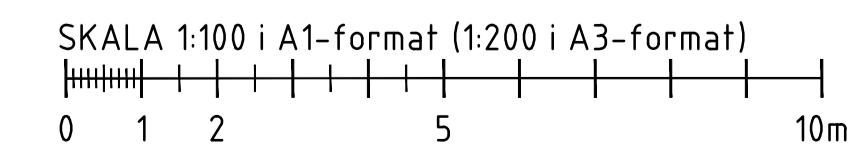


PLAN
1:200

ORIENTERINGSFIGUR



TYP AV PLAN		VÄGPLAN	
GRANSKNINGSSTATUS / SYFTE		FÖR GRANSKNING	
HANDLINGSTYP			
DATUM	2020-09-10	LEVERANS / ÄNDRINGS-PM	
OBJEKT	E20 GÖTENE-MARIESTAD		
DELOMRÅDE / BANDEL	GÖTENE- MARIESTAD		
ANLÄGGNINGSDEL	BRO ÖVER VÄG 0,8 KM N BRÄNNEBRONA		
OBJEKTNUMMER / KM	150309	KONSTRUKTIONSNUMMER	100-15159-1
BESTÄLLARE		LEVERANTÖR	
SKAPAD AV	E LINDBOM	UPPDRAGSNUMMER	5001-1804
GODKÄND AV	K SJÖHOLM	AVDELNING	MARK
RITNINGSTYP	FÖRSLAGSSKISS		
TEKNIKOMRÅDE / INNEHÅLL	K KONSTRUKTIONER/BYGGNADSVÄRK		
BESKRIVNING	BRO ÖVER VÄG 0,8 KM N BRÄNNEBRONA		
SKALA	SE FIG.	FORMAT	A1
RITNINGSNUMMER	1 4D K 20 01	FÖRVALTNINGSNUMMER	
		BLAD	NÄSTA BLAD
		BET	



XREFS

FIL: \\KVA\BOK\BET\KONSTRUKTION\2020-09-03_17:06_A1_A1.AVD\BRO_5001-1804_1_4D_K_20_01