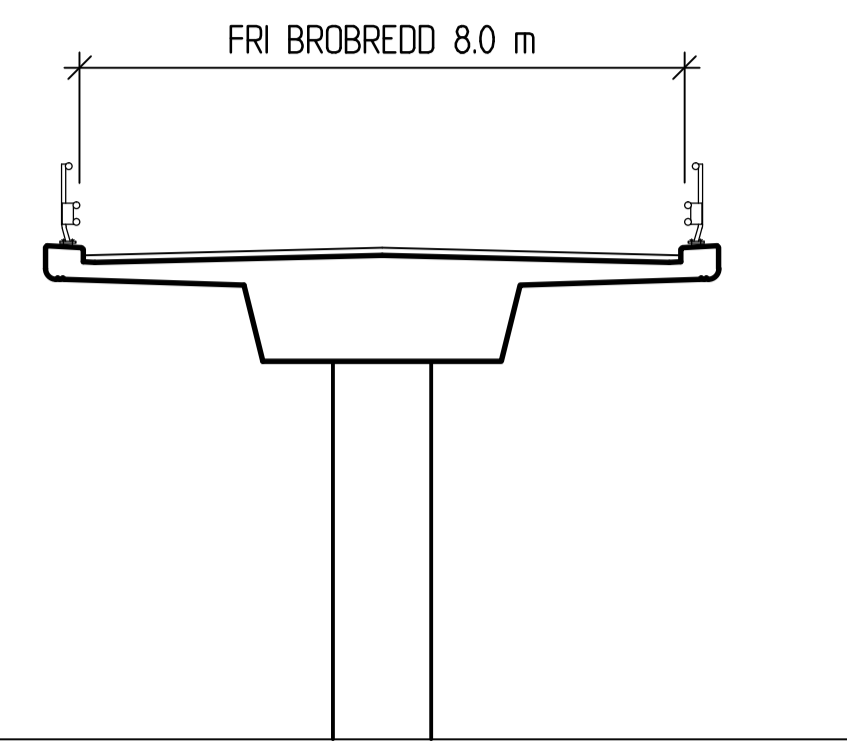


ELEVATION
1:200



A-A
1:100

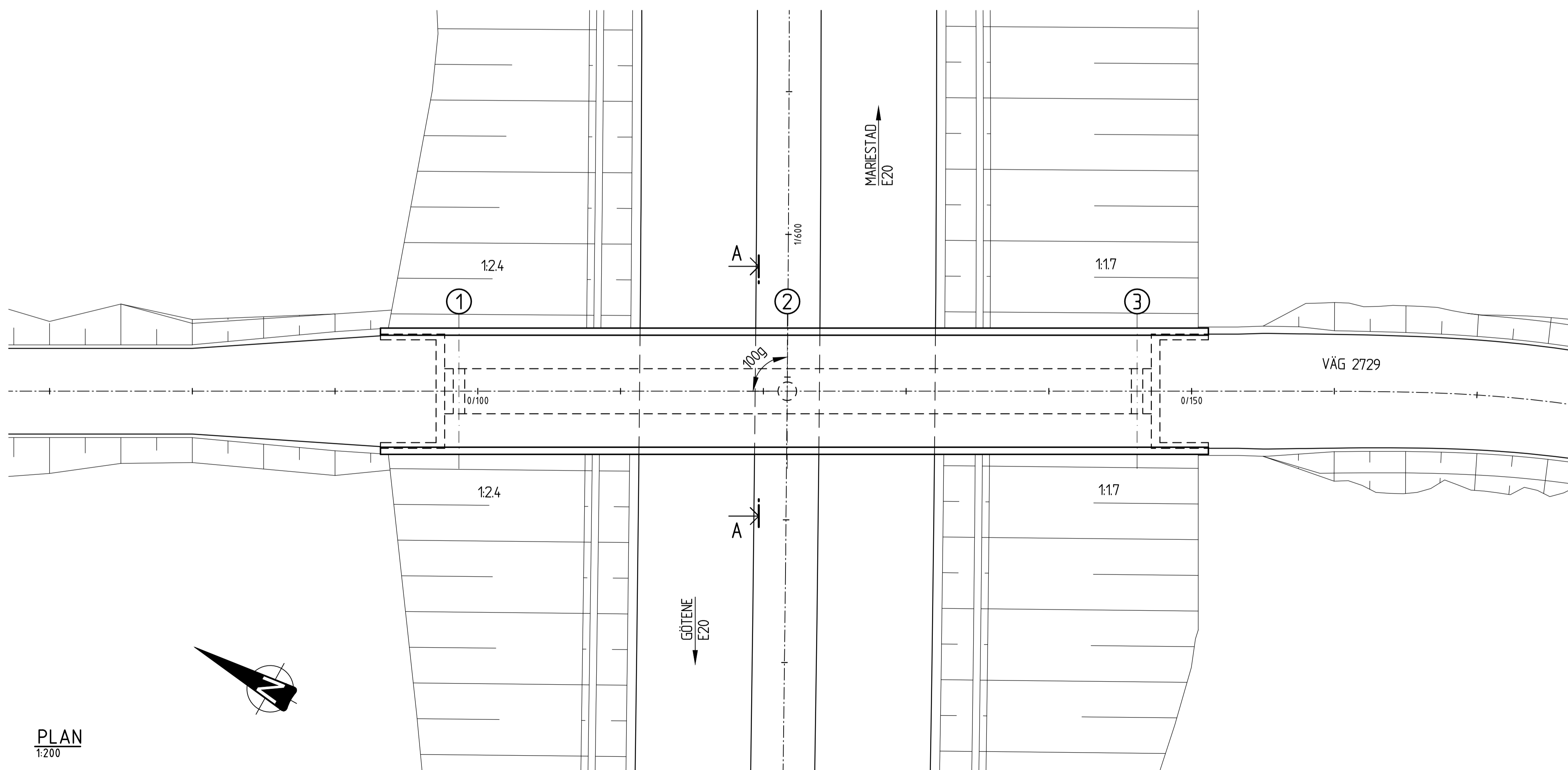
KOORDINATSYSTEM

PLANSYSTEM: SWEREF 99 13 30
HÖJDSYSTEM: RH 2000

ALLMÄNNA ANVISNINGAR

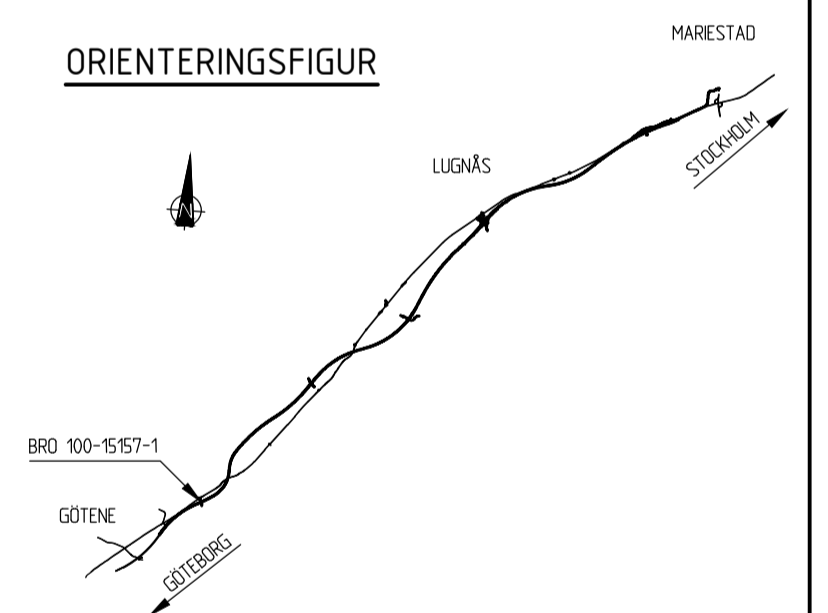
BRON SKA DIMENSIONERAS OCH UTFORMAS
ENLIGT TRAFIKVERKETS KRAV BROBYGGANDE
VERSION 3.0 (TDOK 2016:0204).

PRELIMINÄR GRUNDLÄGGNING
PACKAD BÄDD



PLAN
1:200

ORIENTERINGSGIFUR



TYP AV PLAN **VÄGPLAN**

GRANSKNINGSSTATUS/SYFTE
FÖR GRANSKNING

HANDLINGSTYP
DATUM: 2020-09-10
LEVERANS / ÄNDRINGS-PM

OBJEKT
E20
GÖTENE-MARIESTAD

DELOMRÅDE / BANDEL
GÖTENE- MARIESTAD

ANLÄGGNINGSDDEL
BRO ÖVER VÄG 0,3 KM SO BOAMARKEN

OBJEKTNUMMER / KM: 150309
KONSTRUKTIONNUMMER: 100-15157-1

BESTÄLLARE: TRAFIKVERKET
LEVERANTÖR: MARKERA

SKAPAD AV: E LINDBOM
UPPDRAGSNUMMER: 5001-1804

GODKÄND AV: K SJÖHOLM
AVDELNING: MARK

RITNINGSTYP
FÖRSLAGSSKISS

TEKNIKOMRÅDE / INNEHÅLL
K KONSTRUKTIONER/BYGGNADSVÄRK

BESKRIVNING
BRO ÖVER VÄG 0,3 KM SO BOAMARKEN

SKALA: SE FIG. 1:200
FORMAT: A1
FÖRVALTNINGSNUMMER: 14B K 20 01

BLAD: NÄSTA BLAD: BET

SKALA 1:100 i A1-format (1:200 i A3-format)

