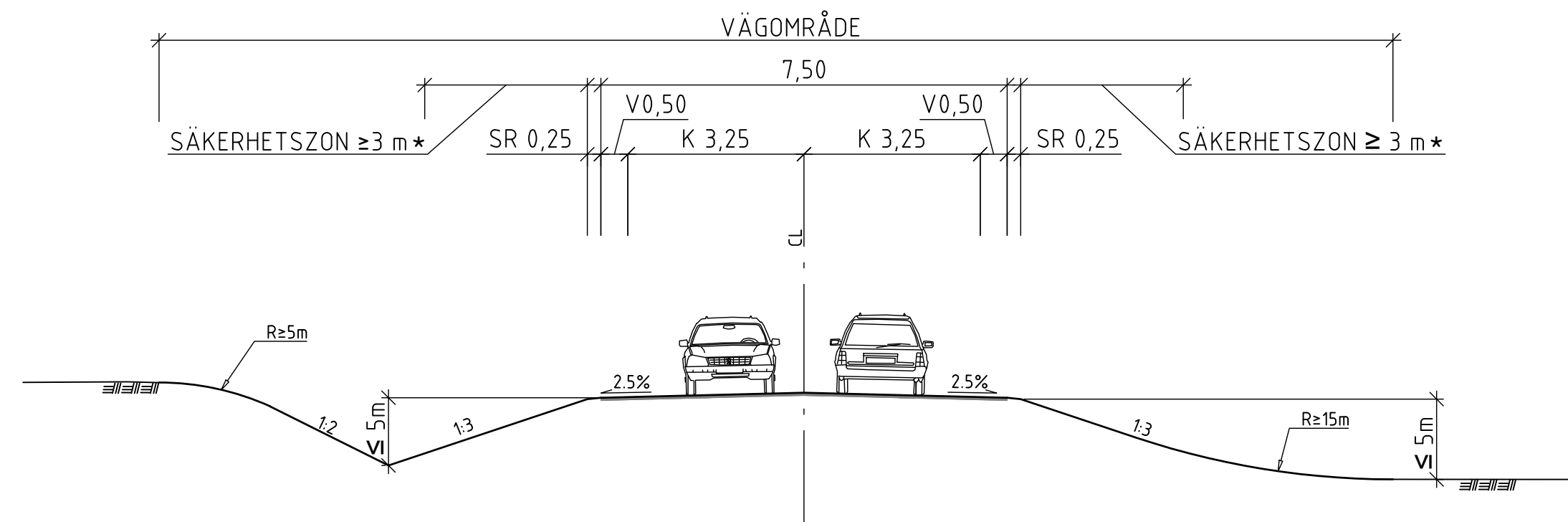


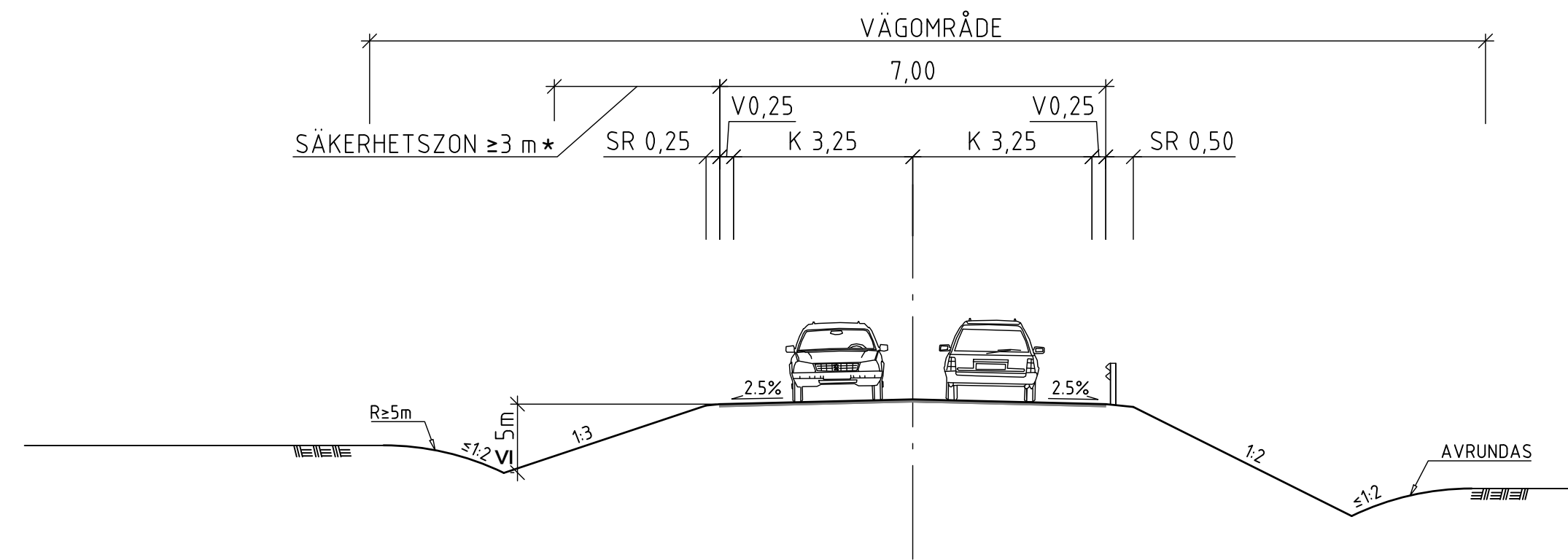
### LOKALVÄG 2729

JUSTERING AV BEFINTLIG VÄG  
STRÄCKA I SKÄRNING / PÅ BANK



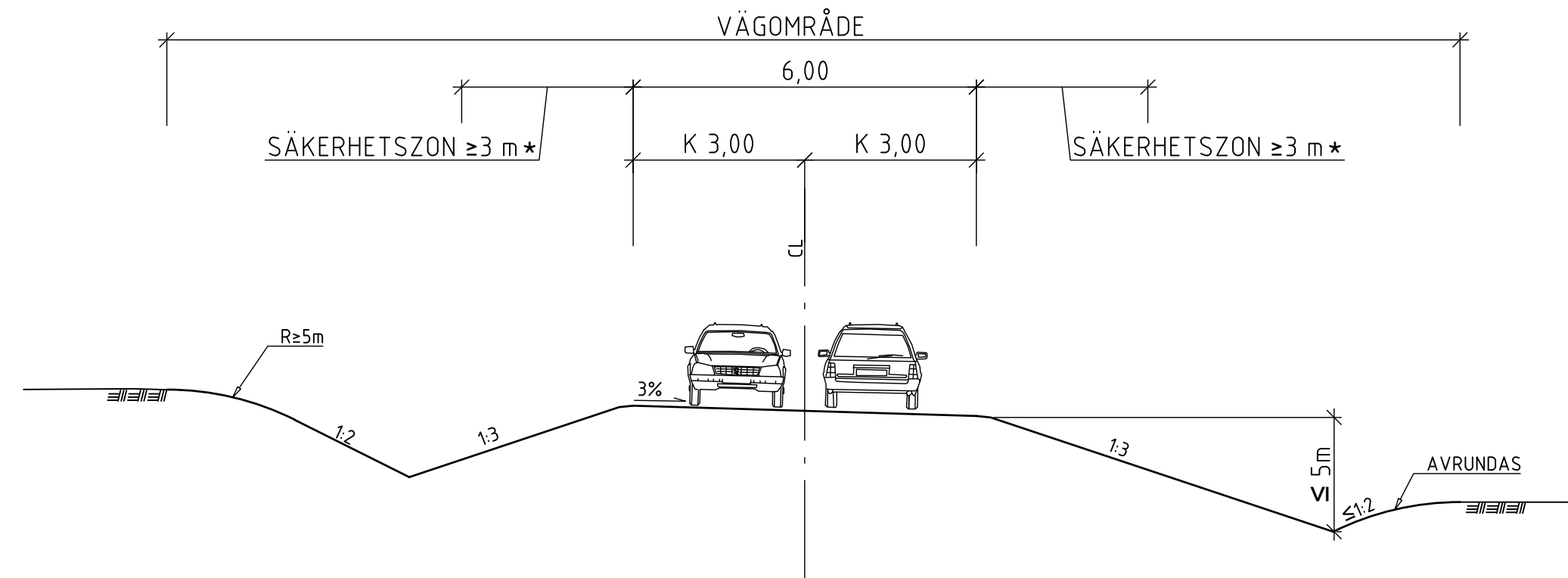
### LOKALVÄG 2730

STRÄCKA PÅ BANK MED BANKDIKE, UTAN RÄCKE / MED RÄCKE



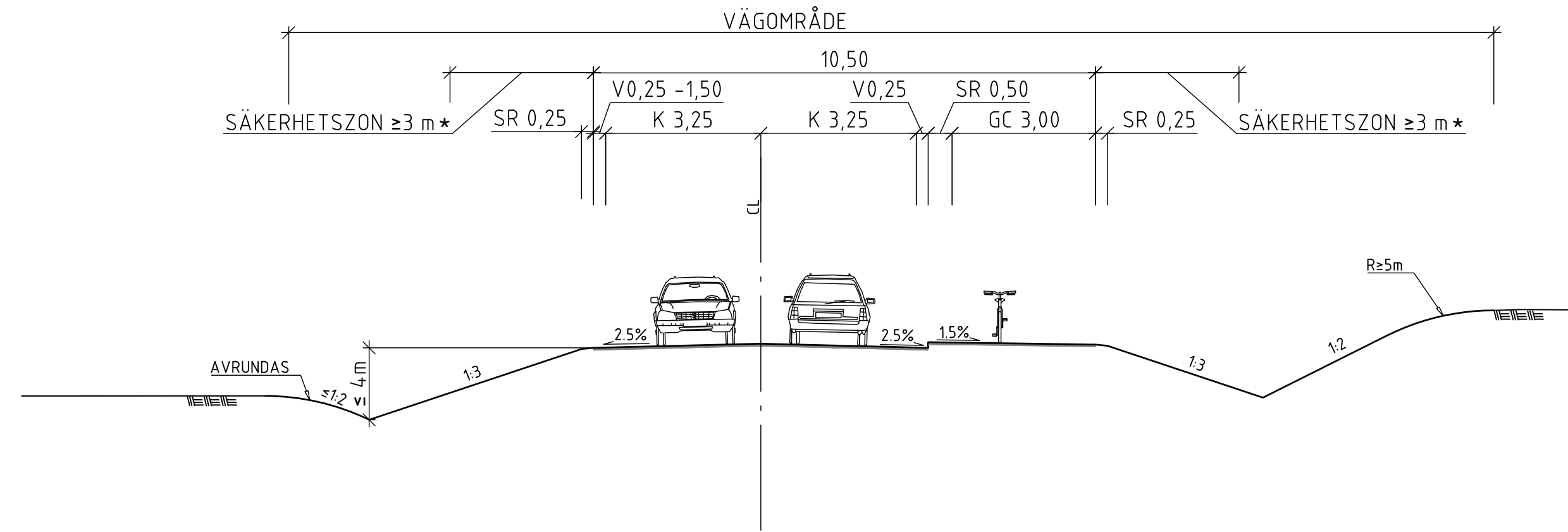
### LOKALVÄG 2765

GRUSBELAGD, STRÄCKA I SKÄRNING / PÅ BANK MED BANKDIKE



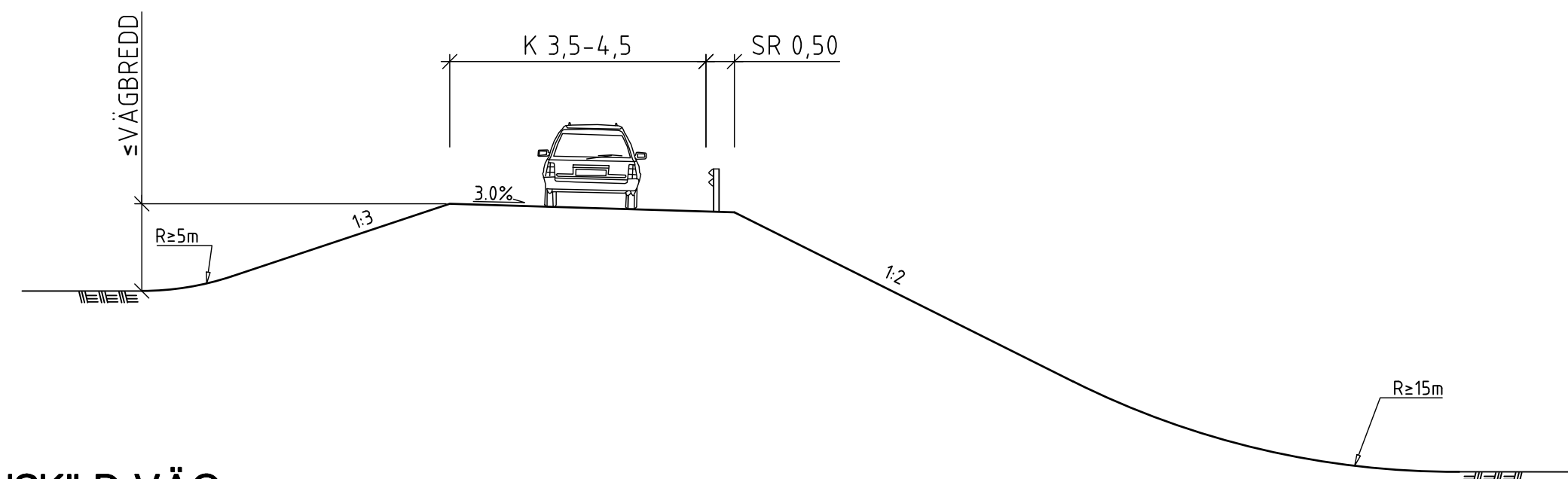
### LOKALVÄG 2764/2755 I TRAFIKPLATS LUGNÅS

MED PARALLELL GC-VÄG  
STRÄCKA PÅ BANK MED BANKDIKE / I JORDSKÄRNING



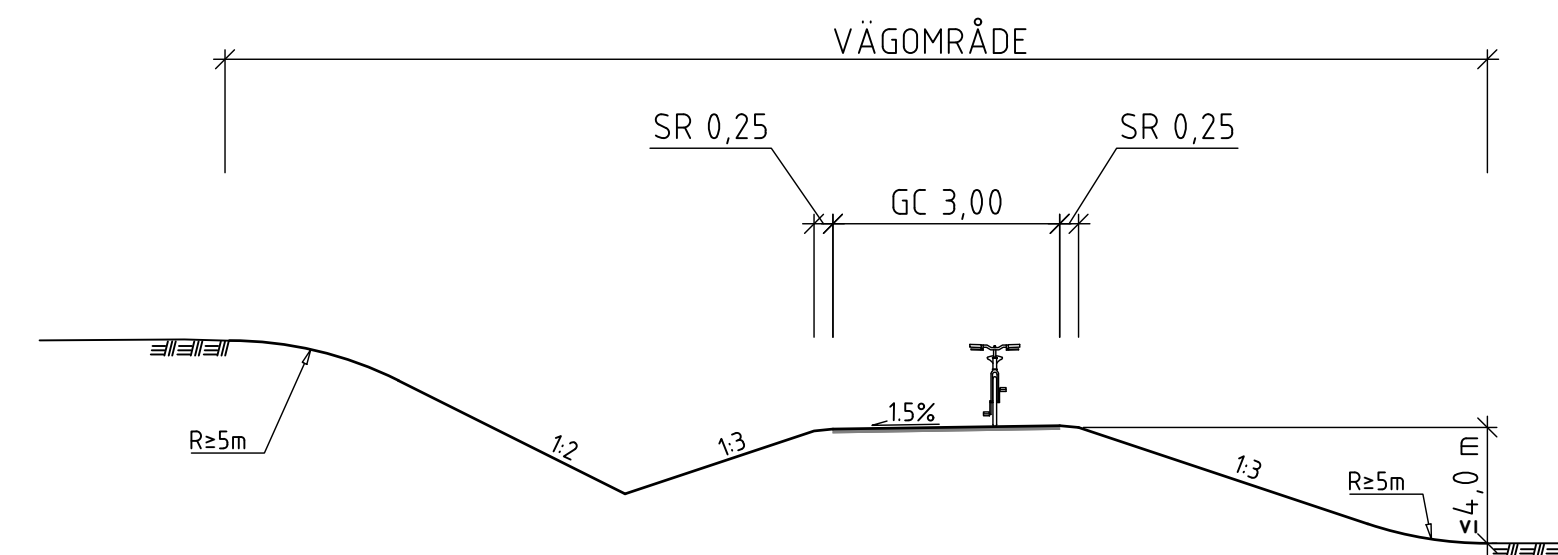
### ENSKILD VÄG

GRUSBELAGD. STRÄCKA PÅ BANK UTAN RÄCKE / MED RÄCKE



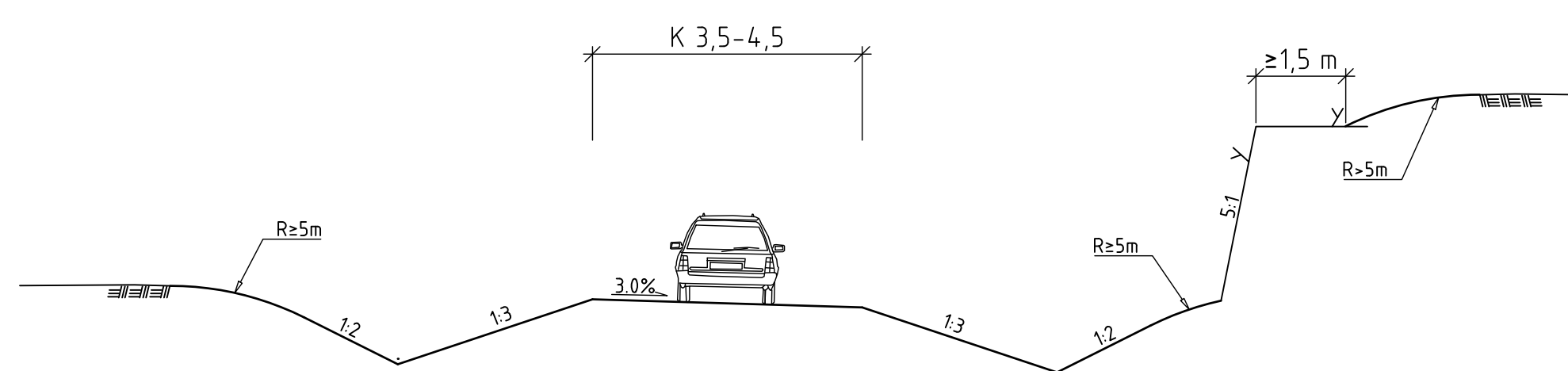
### GC-VÄG VID LUGNÅS

SKÄRNING / BANK UTAN RÄCKE



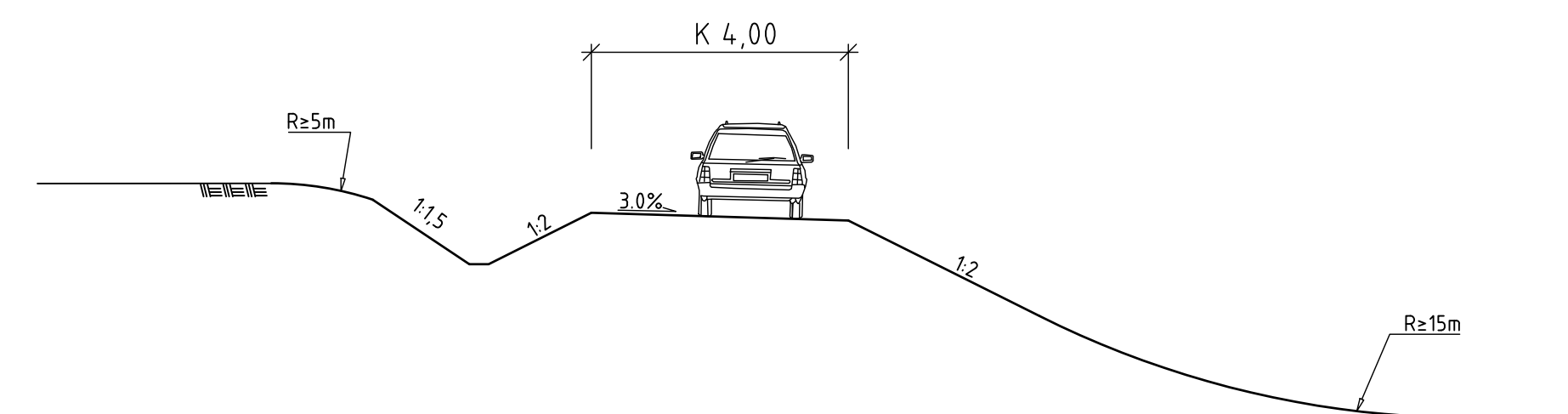
### ENSKILD VÄG

GRUSBELAGD. STRÄCKA I SKÄRNING, JORD / BERG

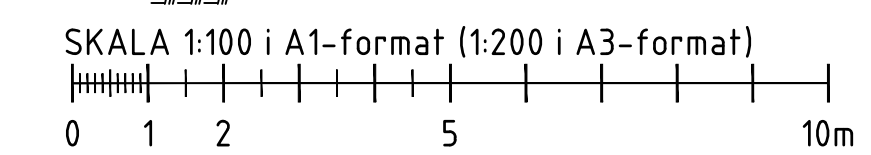


### SKOGSBILVÄG

GRUSBELAGD. STRÄCKA I SKÄRNING / PÅ BANK



\* SÄKERHETZON UTÖKAS MAP. BANKHÖJD



TYP AV PLAN		<b>VÄGPLAN</b>	
GRANSKNINGSSTATUS / SYFTE		<b>FÖR GRANSKNING</b>	
HANDLINGSTYP			
DATUM	2020-09-10	LEVERANS / ÄNDRINGS-PM	
OBJEKT		<b>E20</b>	
DELOMRÅDE / BANDEL		<b>GÖTENE-MARIESTAD</b>	
ANLÄGGNINGSDDEL		<b>GÖTENE-MARIESTAD</b>	
OBJEKTNUMMER / KM		150309	
BESTÄLLARE		LEVERANTÖR	
<b>TRAFIKVERKET</b>		<b>MARKERA</b>	
SKAPAD AV		UPPDRAGSNUMMER	
J. ASPGÅRD		5001-1804	
GODKÄND AV		AVDELNING	
K. SJÖHOLM		MARK	
RITNINGSTYP		FÖRVALTNINGSNUMMER	
TYPSEKTION		1 00 T 04 02	
TEKNIKOMRÅDE / INNEHÅLL		BLAD	
LOKALVÄGAR		NÄSTA BLAD	
ENSKILDA VÄGAR		BET	
GC-VÄG VID LUGNÅS			
SKOGSBILVÄG			
SKALA	1:100	FORMAT	A1