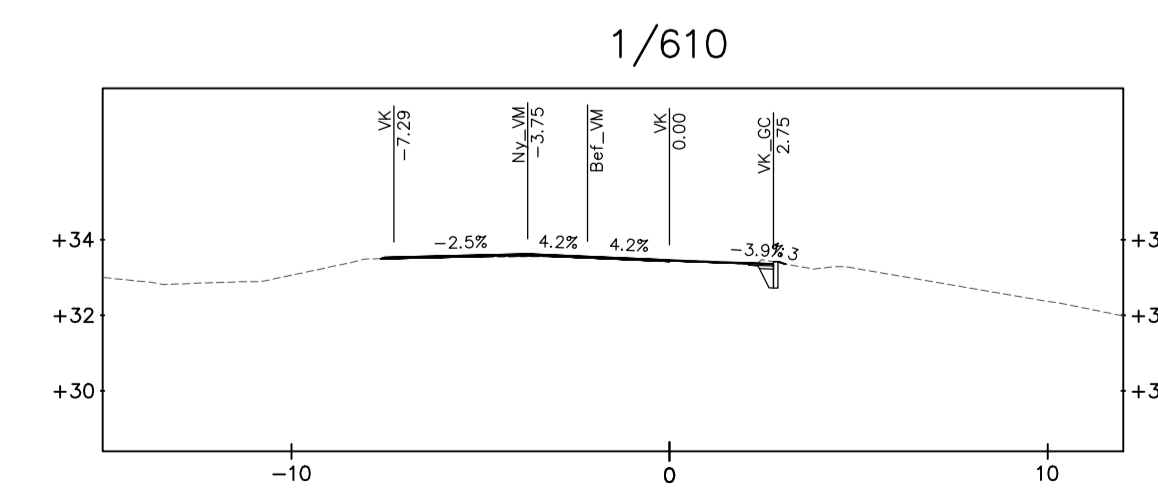
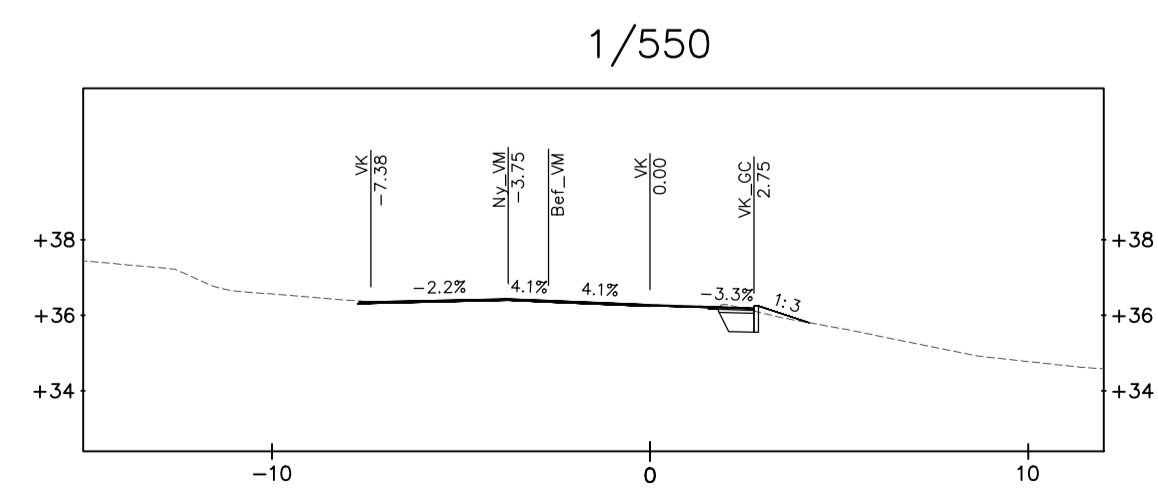
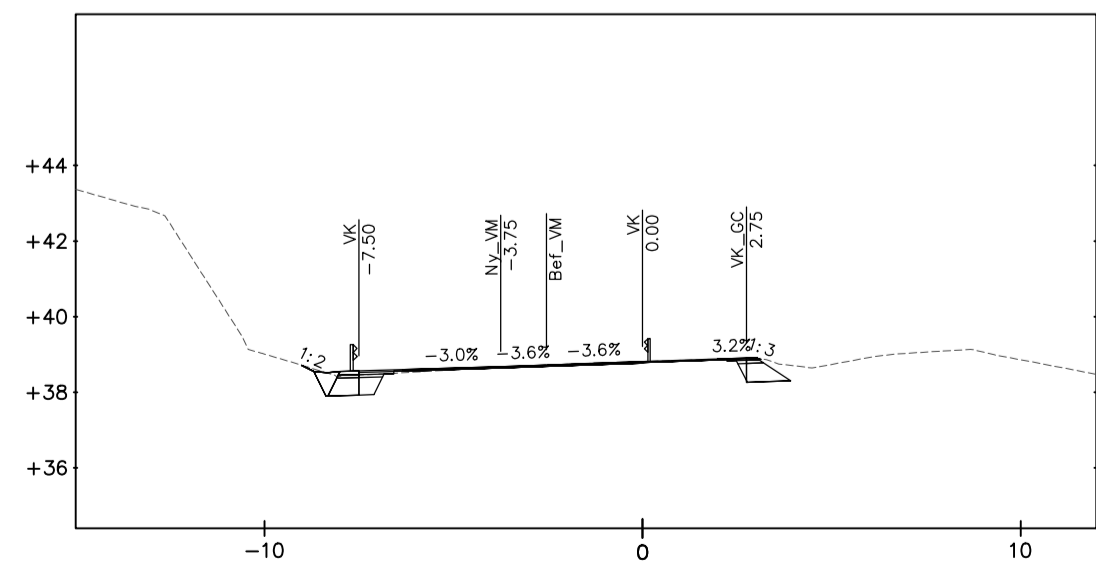
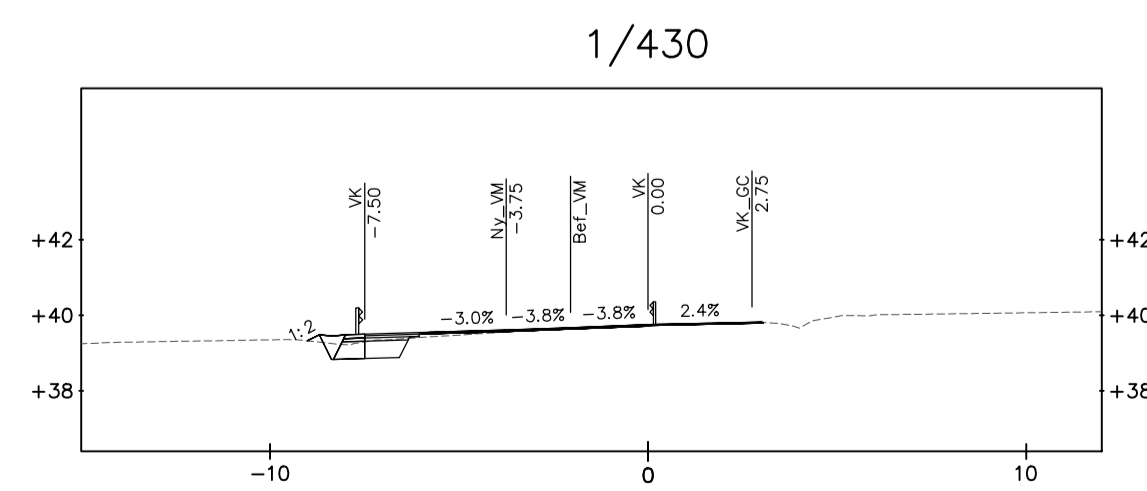
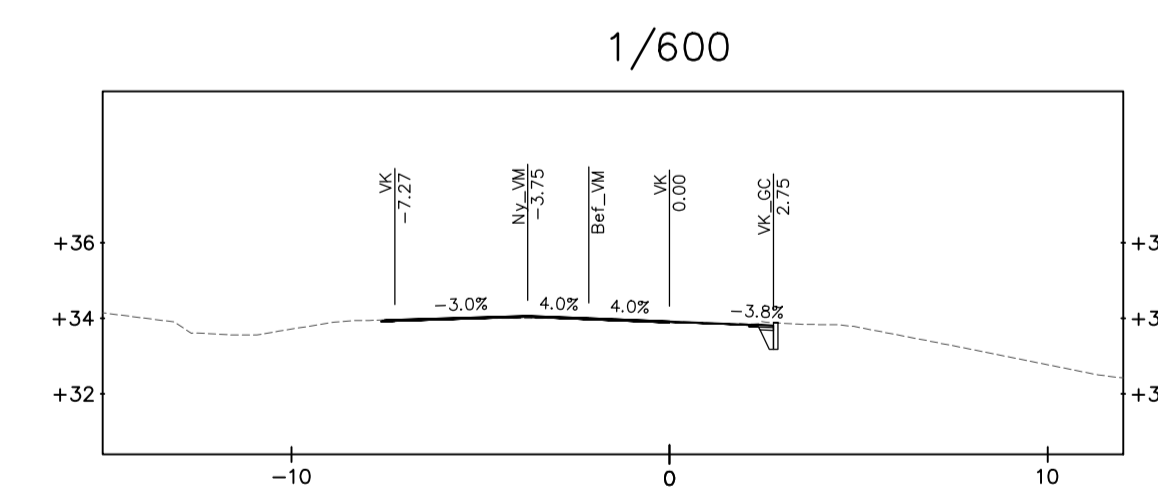
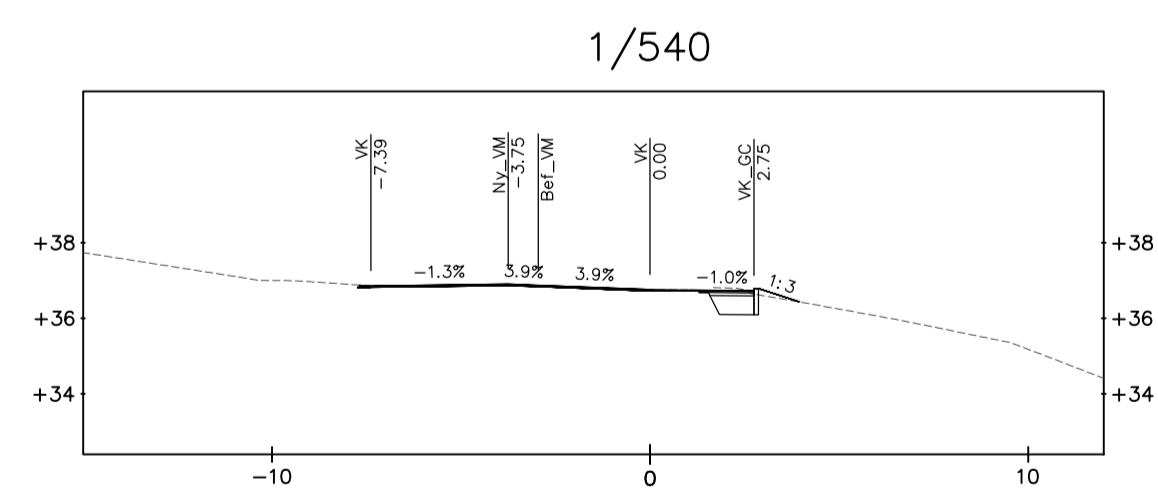
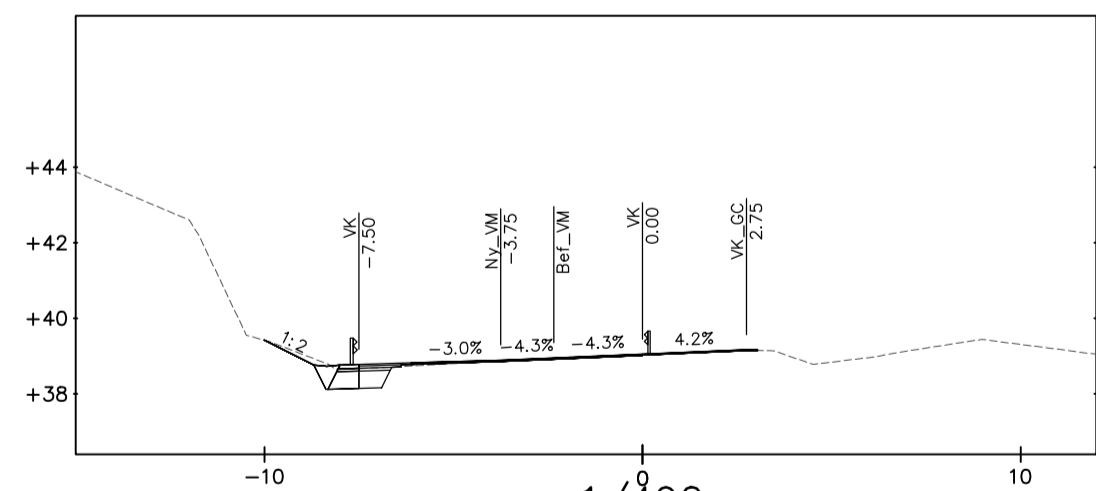
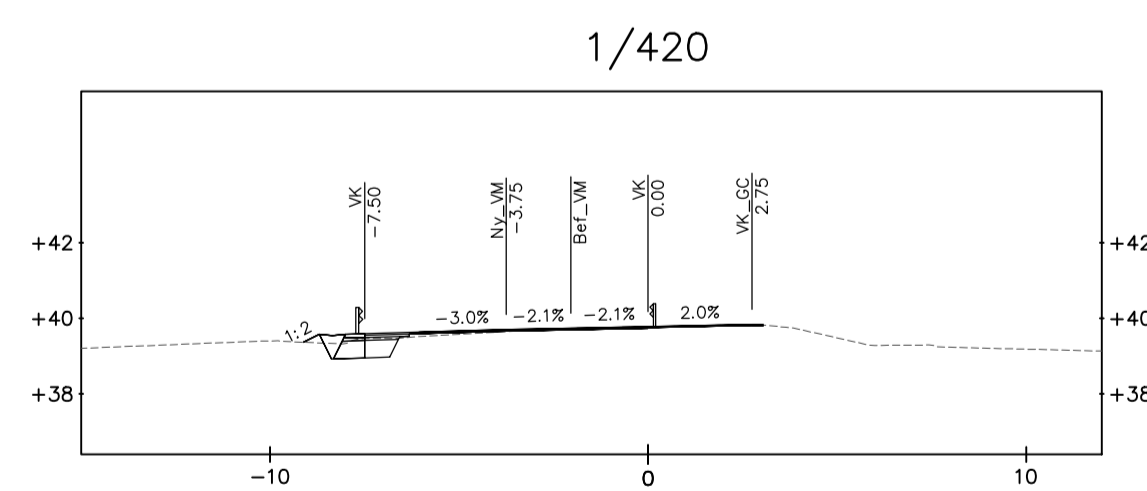
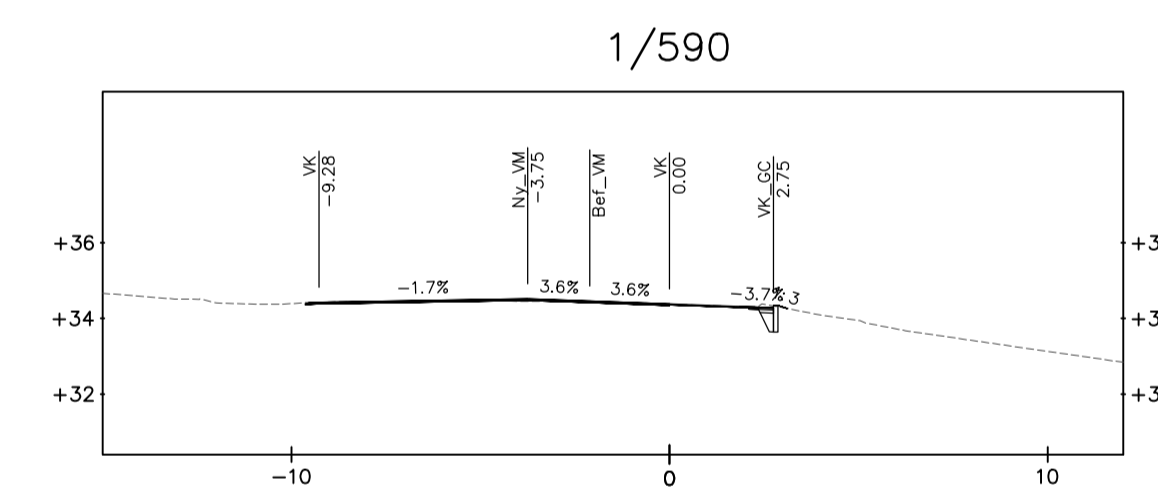
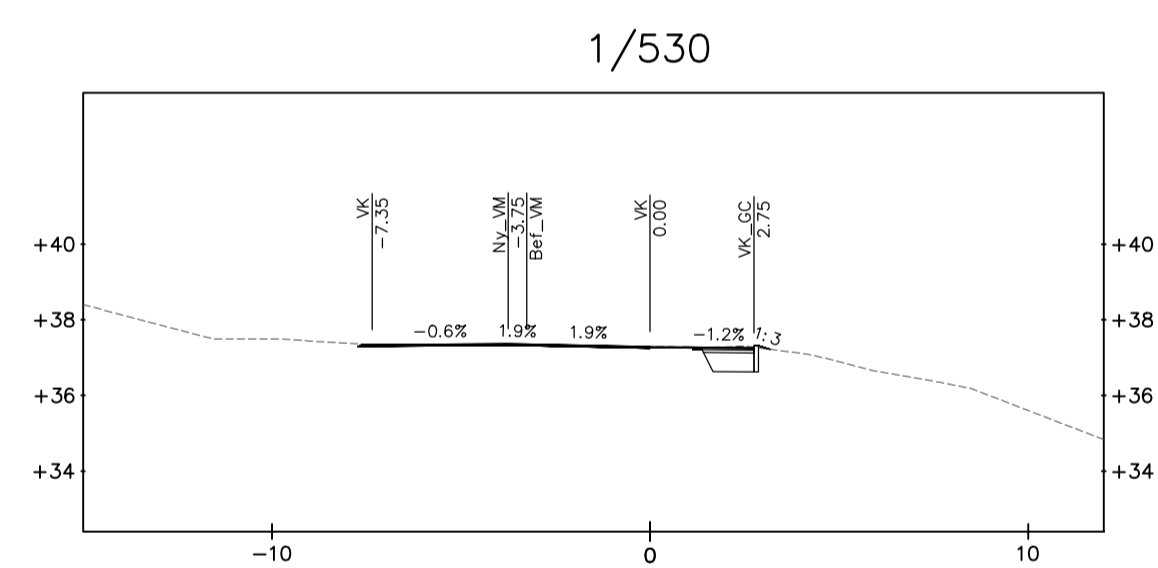
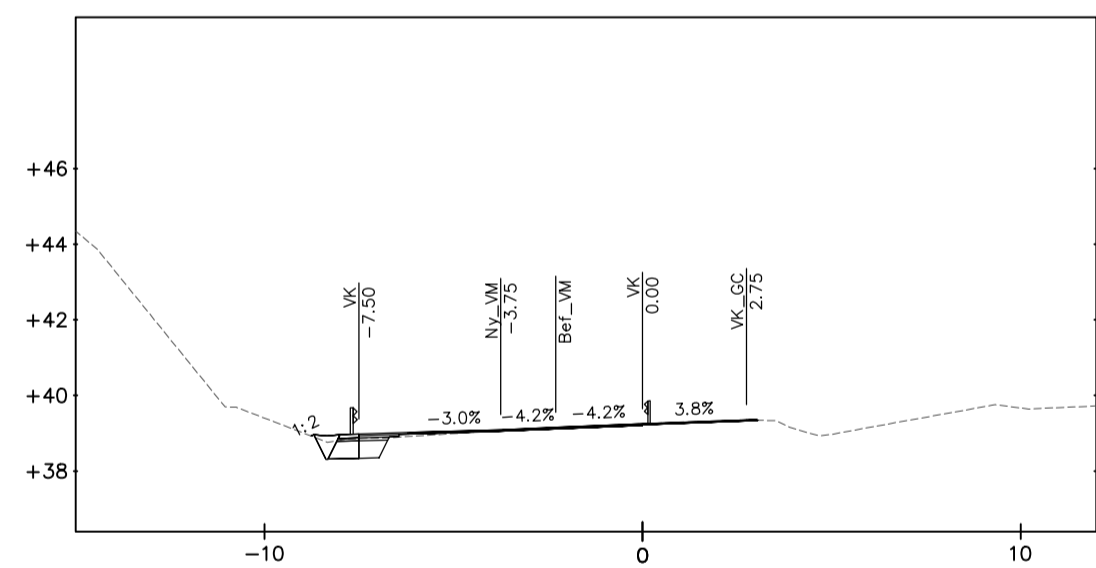
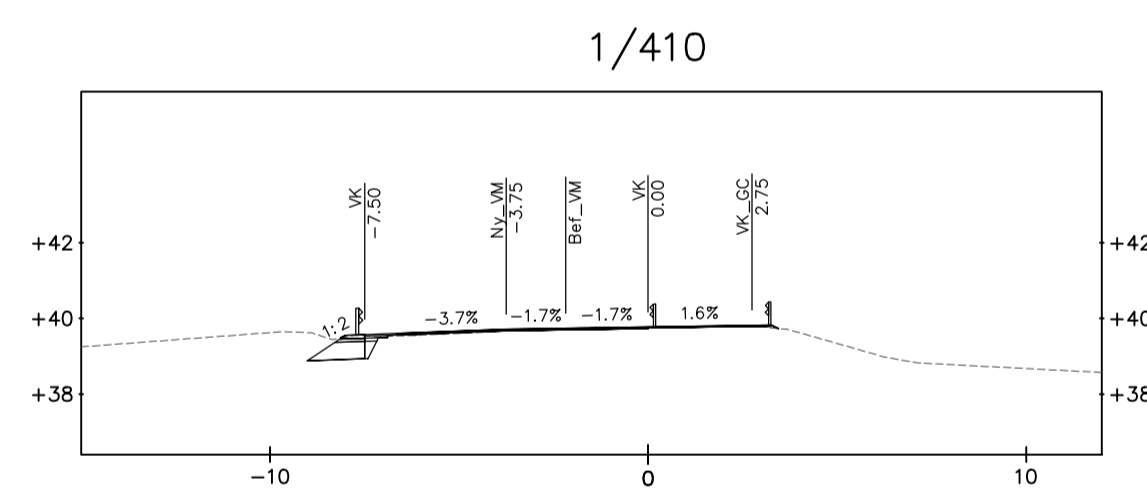
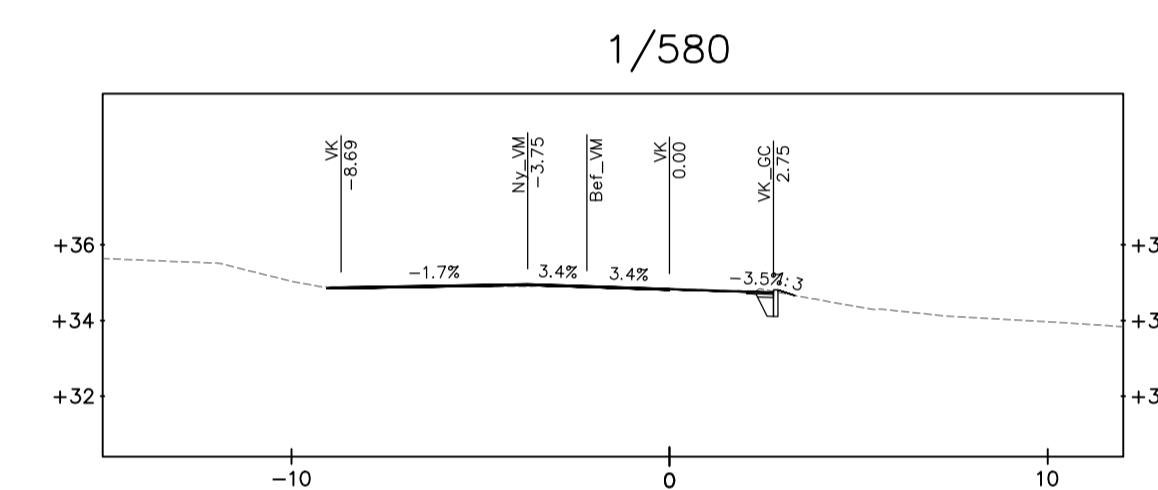
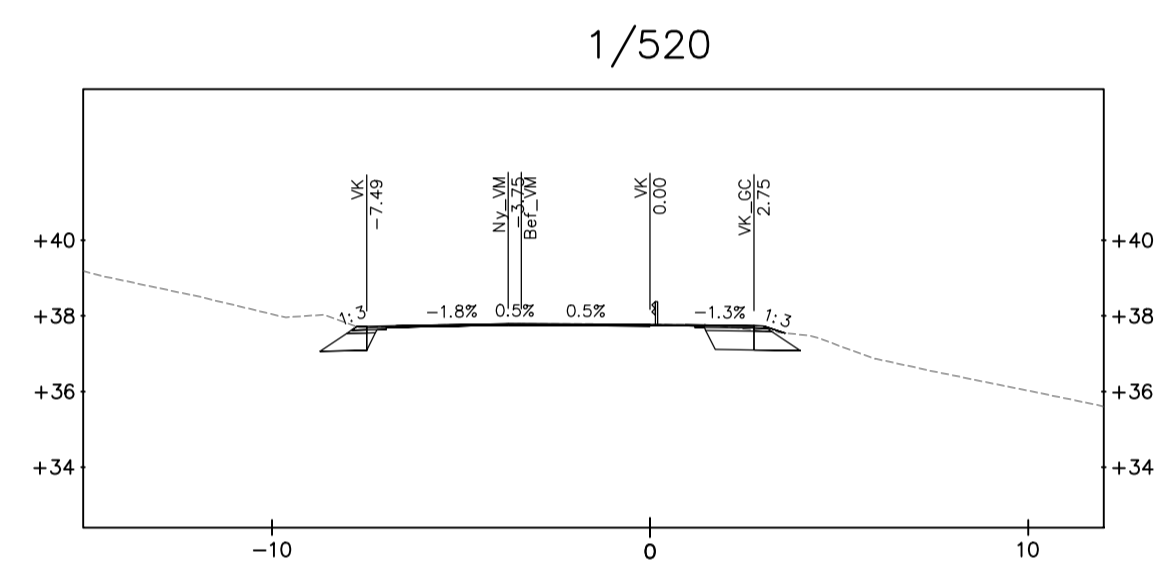
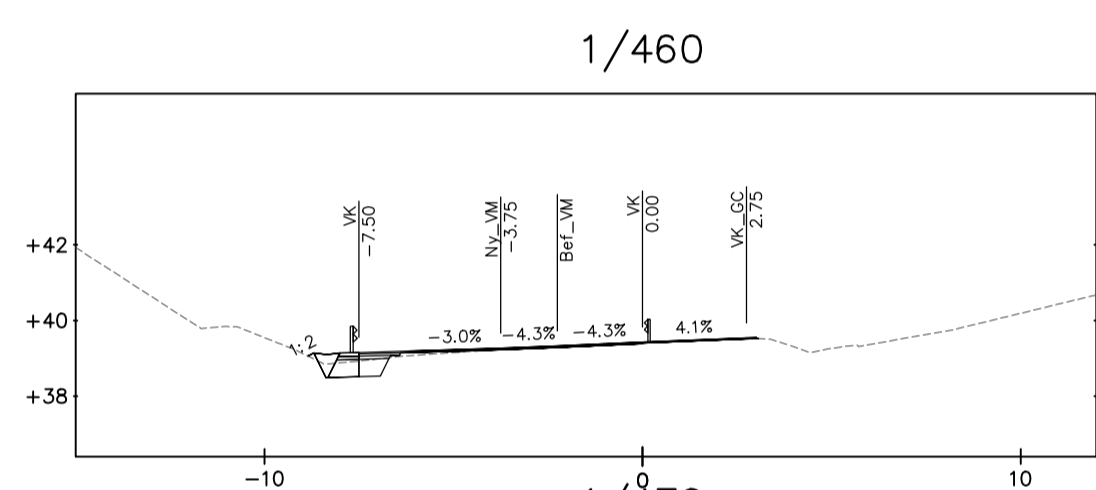
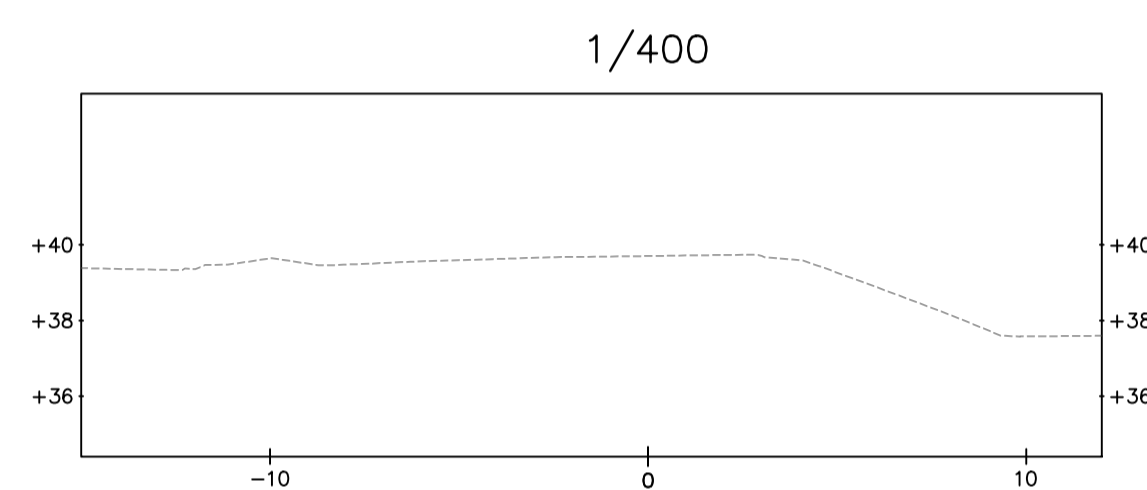
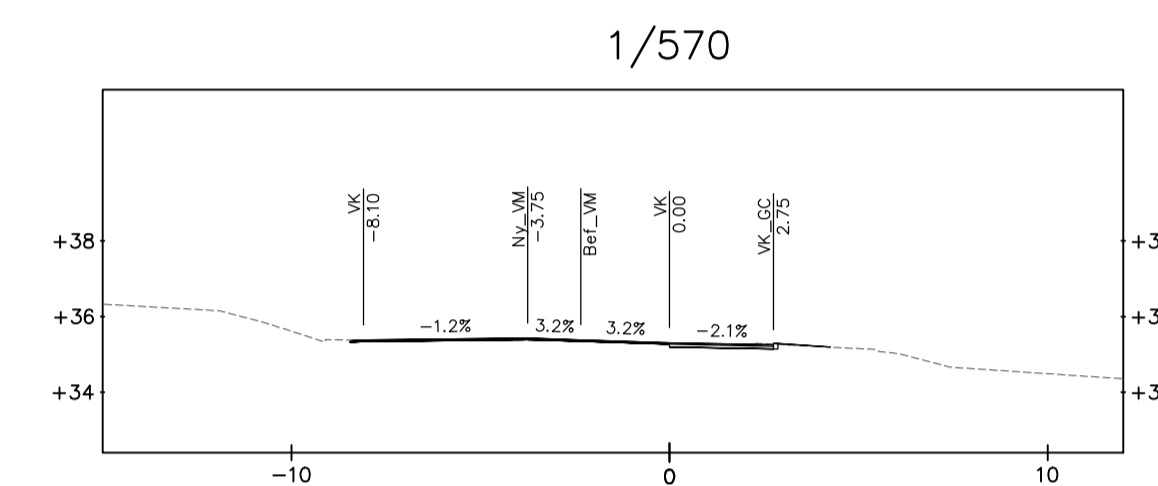
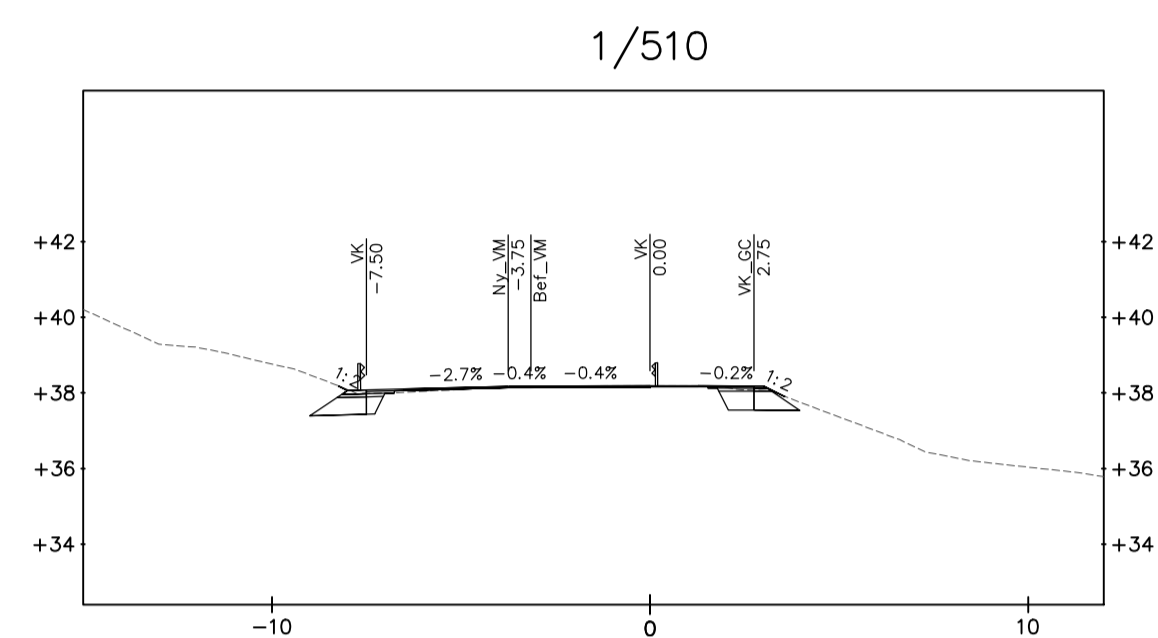
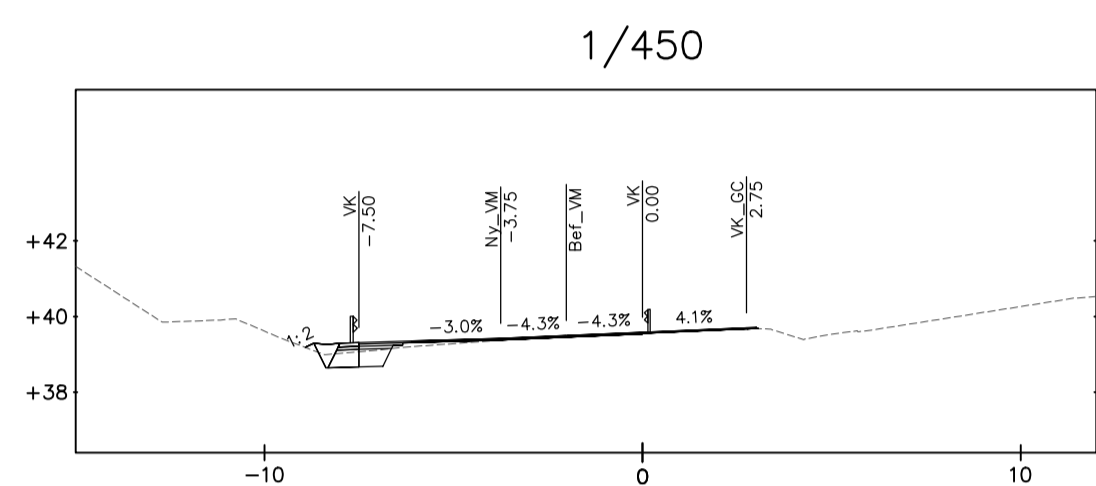
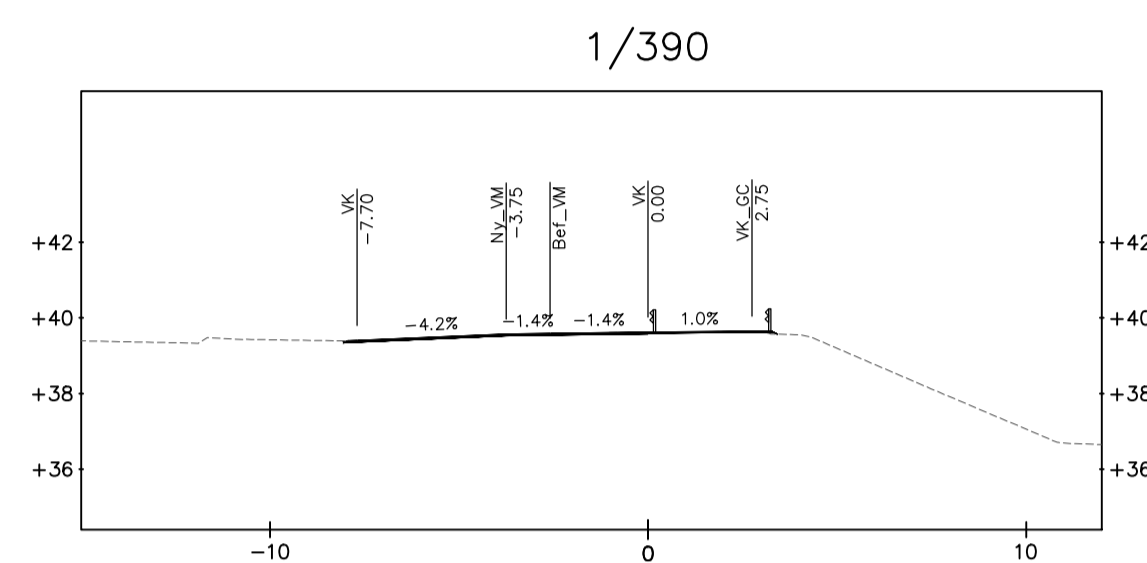
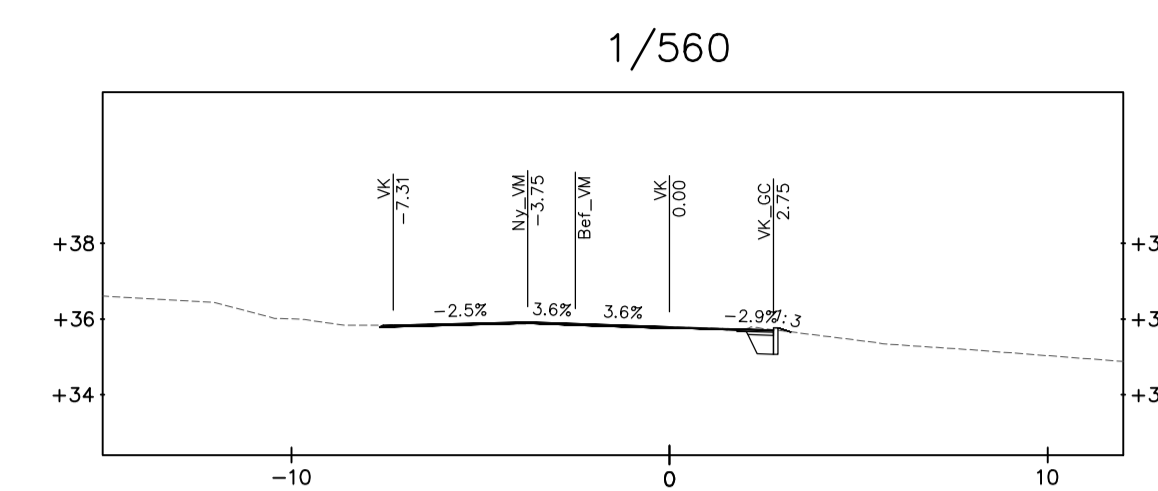
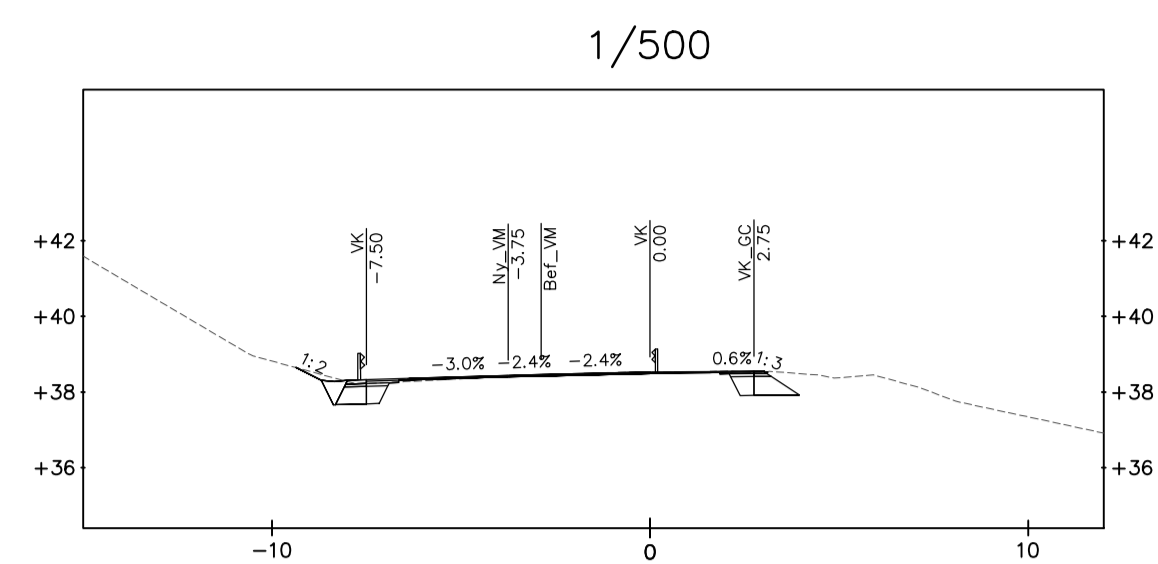
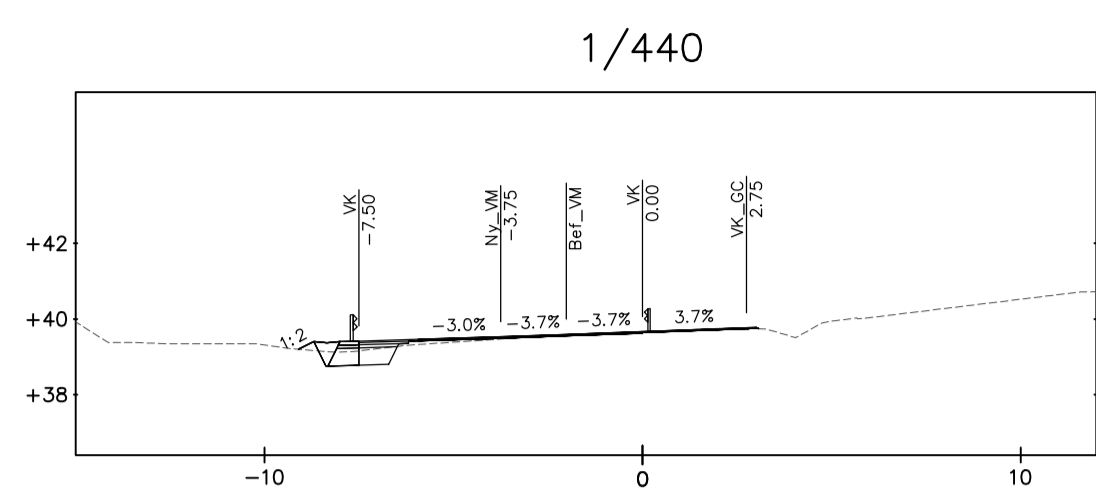
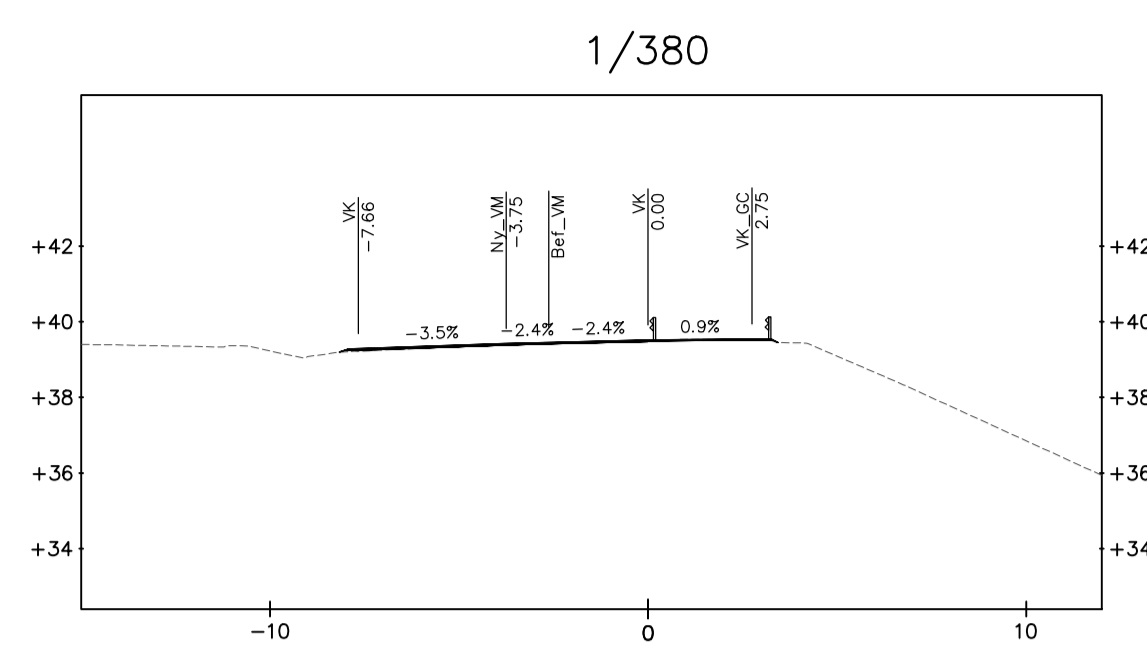


# FÖRKLARINGAR

- BEFINTLIG MARKNIVÅ
- NYTT VÄGRÄCKE/GC-RÄCKE
- VK X.XX VÄGKANT, X METER FRÅN LINJE 202-GC
- VK\_GC X.XX VÄGKANT GC-BANA, X METER FRÅN LINJE 202-GC
- VM X.XX VÄGMITT (BEFINTLIG), X METER FRÅN LINJE 202-GC
- Ny\_VM X.XX NY VÄGMITT, X METER FRÅN LINJE 202-GC
- Bef\_VM BEFINTLIG VÄGMITT (VID VÄGMITTSFÖRSKJUTNING)
- x.xx TVÄRFALL

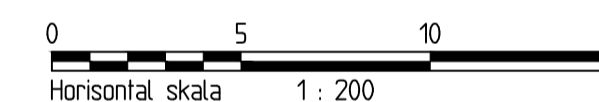
# ANVISNINGAR

TVÄRSEKTIONER AVSER LINJE 202-GC



# KOORDINATSYSTEM

PLAN: SWEREF 99 18 00  
HÖJD: RH 2000



TYP AV PLAN		<b>VÄGPLAN</b>	
GRANSKNINGSSTATUS / SYFTE			
HANDLINGSTYP <b>GRANSKNINGSHANDLING</b>			
DATUM 2024-04-04		LEVERANS / ÄNDRINGS-PM	
OBJEKT <b>GC-VÄG TIERP - TIERPS KYRKBY</b>			
DELOMRÅDE / BANDEL <b>TIERP</b>			
ANLÄGGNINGSDJEL <b>TIERP - TIERPS KYRKBY</b>			
OBJEKTNUMMER / KM 169470	KONSTRUKTIONSNUMMER		
BESTÄLLARE <b>TRAFIKVERKET</b>	LEVERANTÖR <b>SYSTRA</b>		
SKAPAD AV <b>M. VALL</b>	UPPDRAGSNUMMER 2013741		
GODKÄND AV <b>J. NILSSON</b>	ÄNDRING		
SEKTIONSTYP <b>SEKTIONSRTITNING</b>			
TEKNIKOMRÅDE / INNEHÅLL <b>VÄGUTFORMNING OCH TRAFIK</b>			
BESKRIVNING <b>TVÄRSEKTIONER LINJE 202-GC</b>			
1/380 - 1/610			
SKALA 1:200	FORMAT A1	FÖRVALTNINGSNUMMER	
RITNINGSNUMMER 2 02 T 09 07	BLAD	NÄSTA BLAD	BET