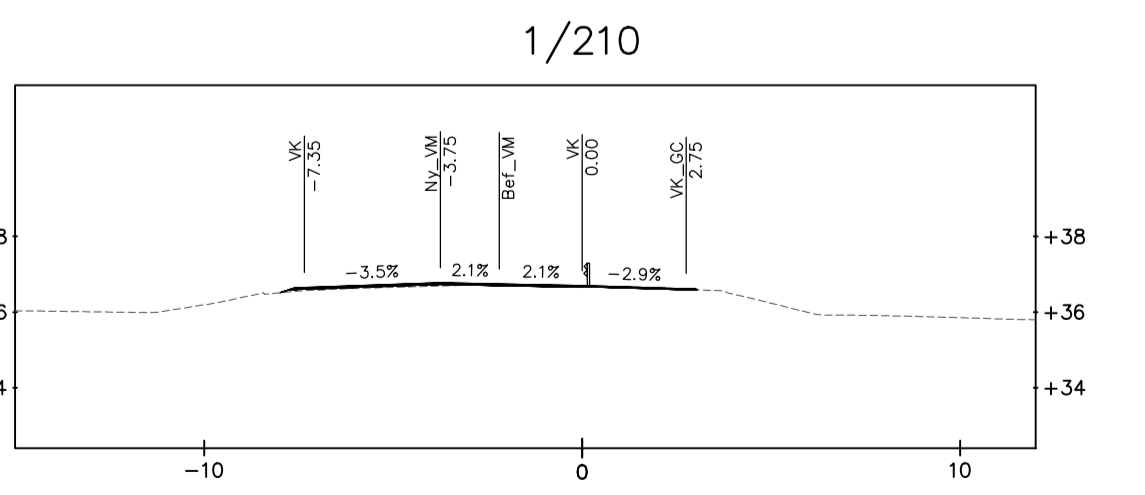
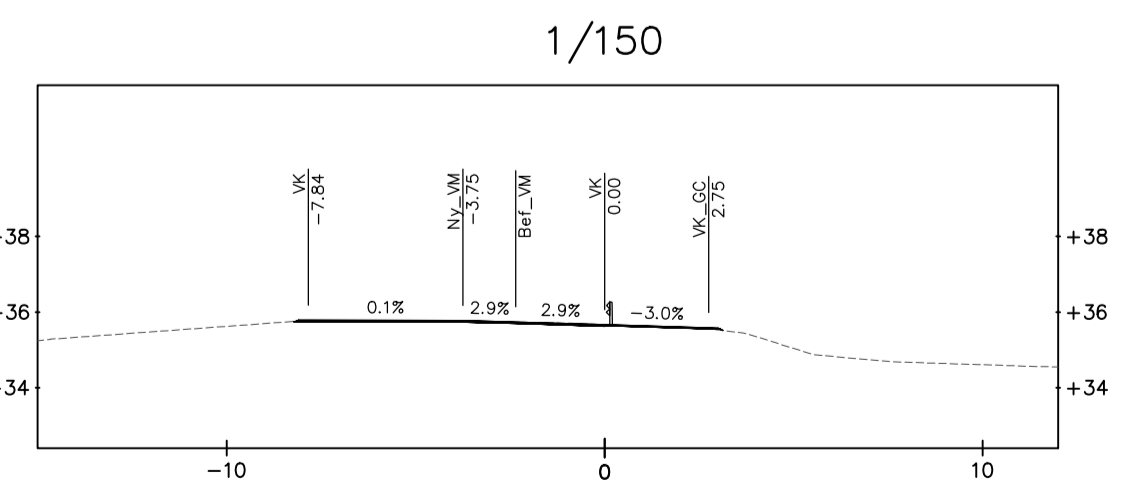
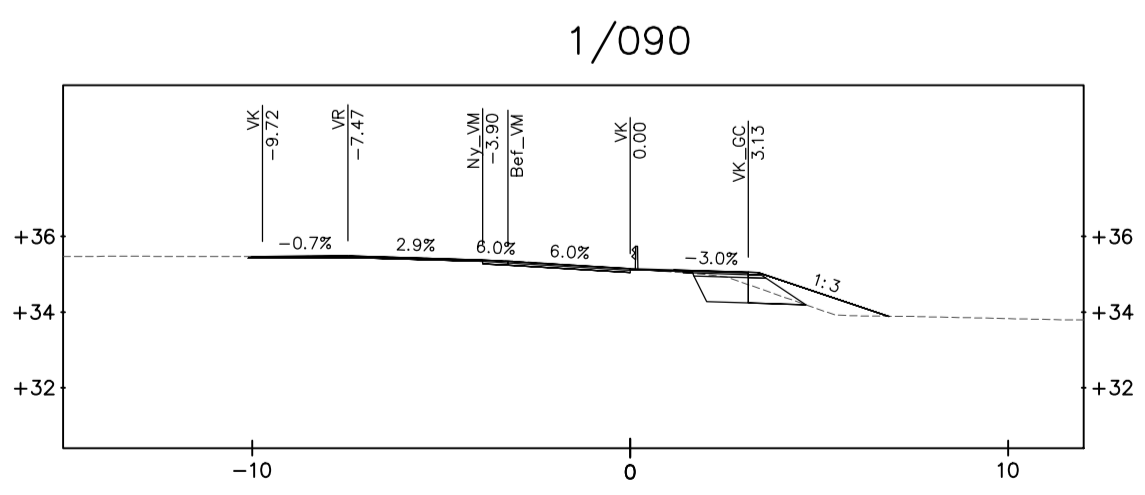
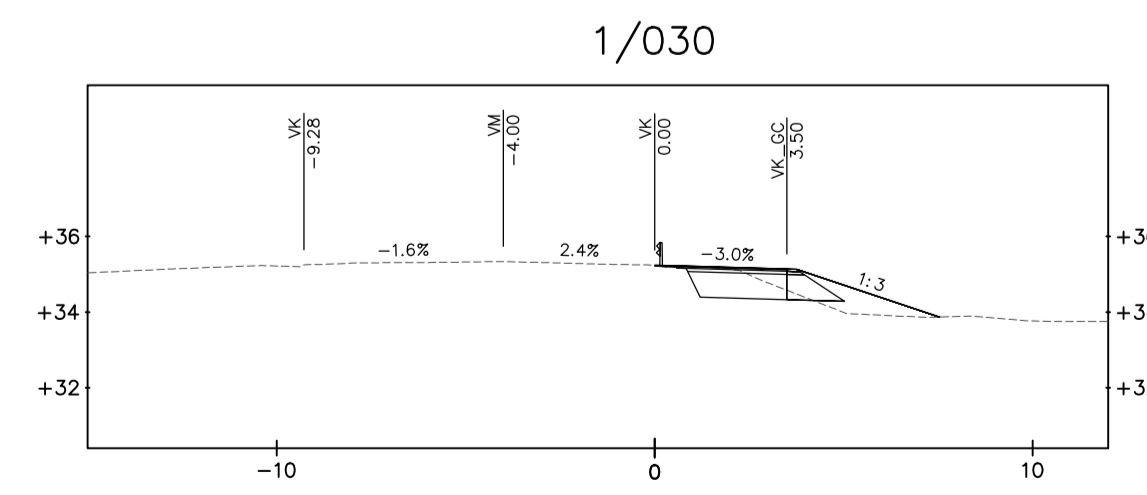
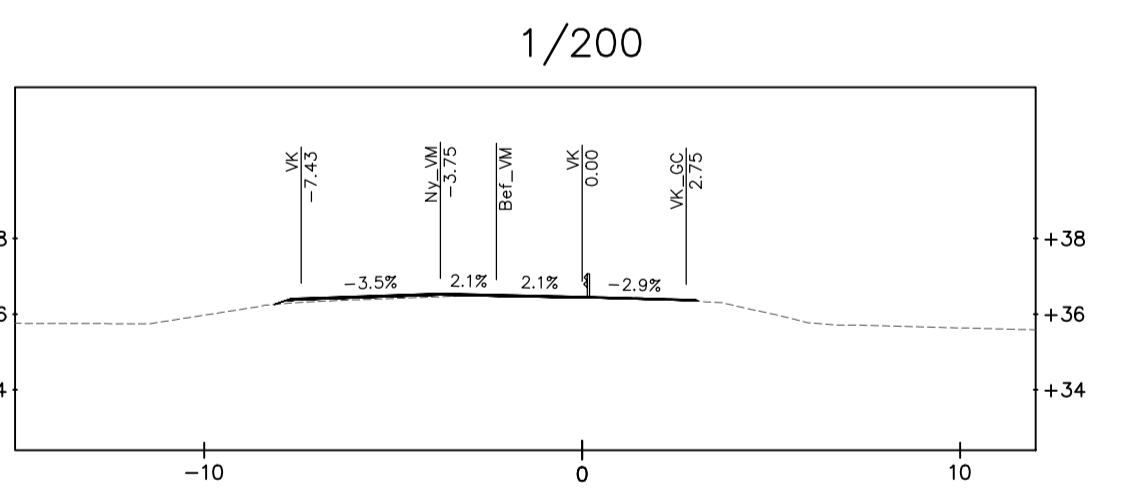
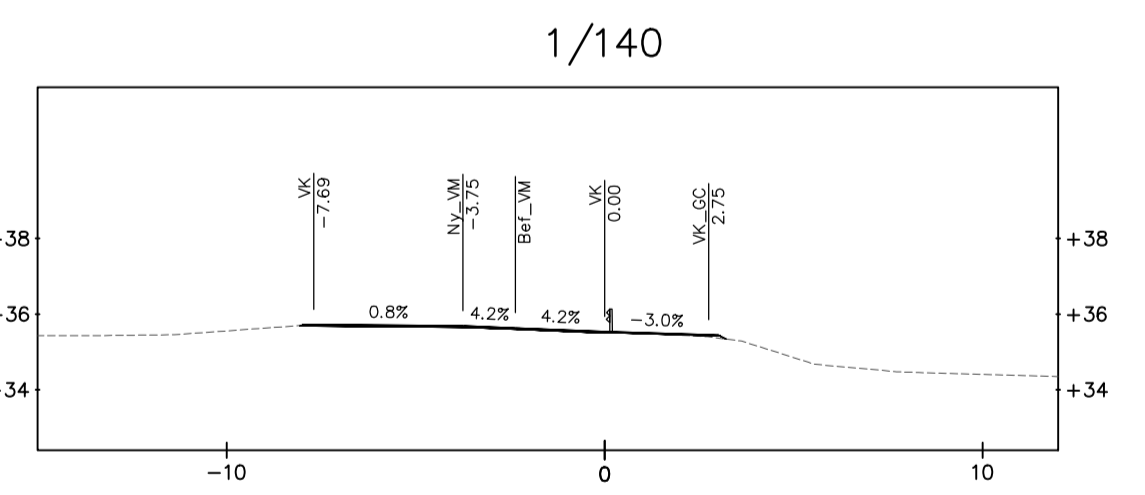
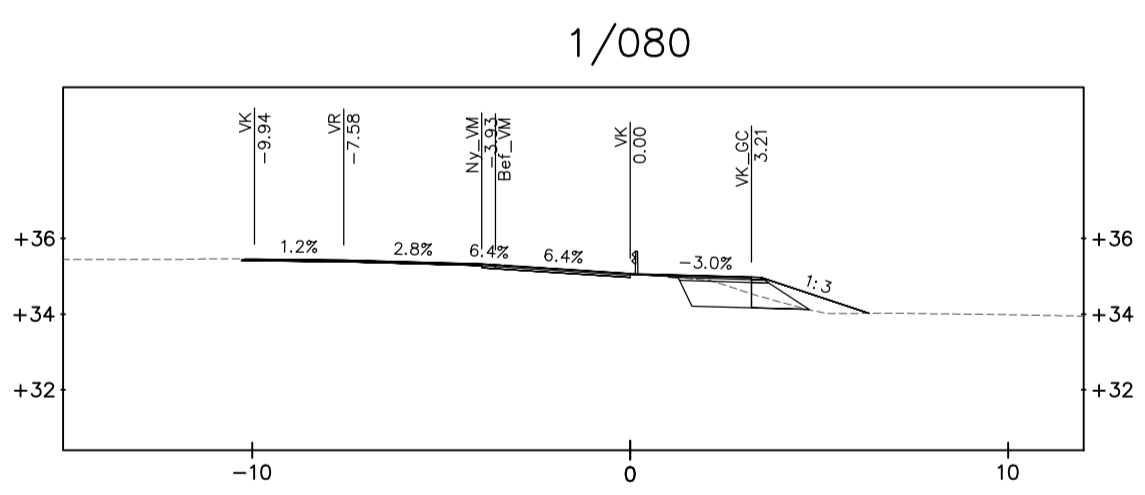
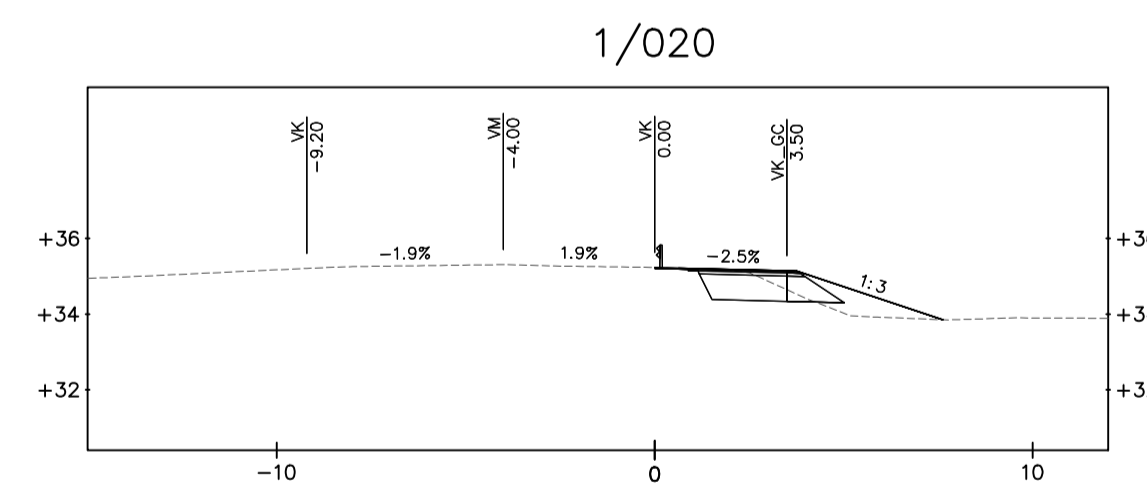
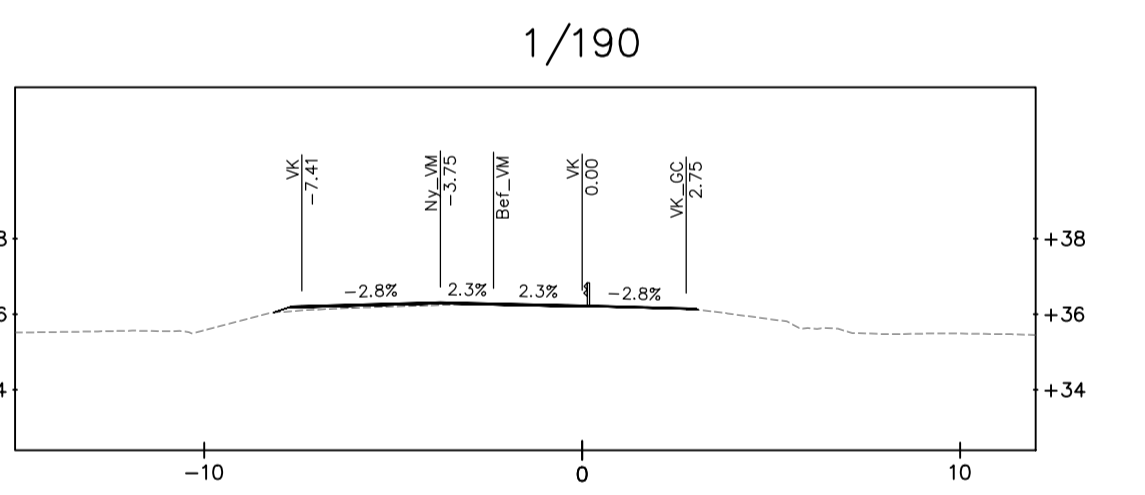
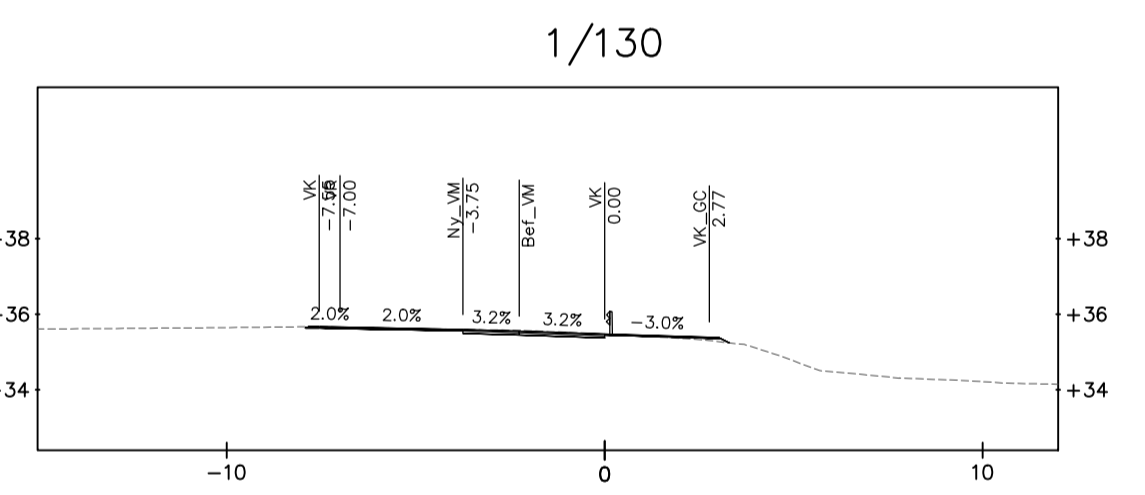
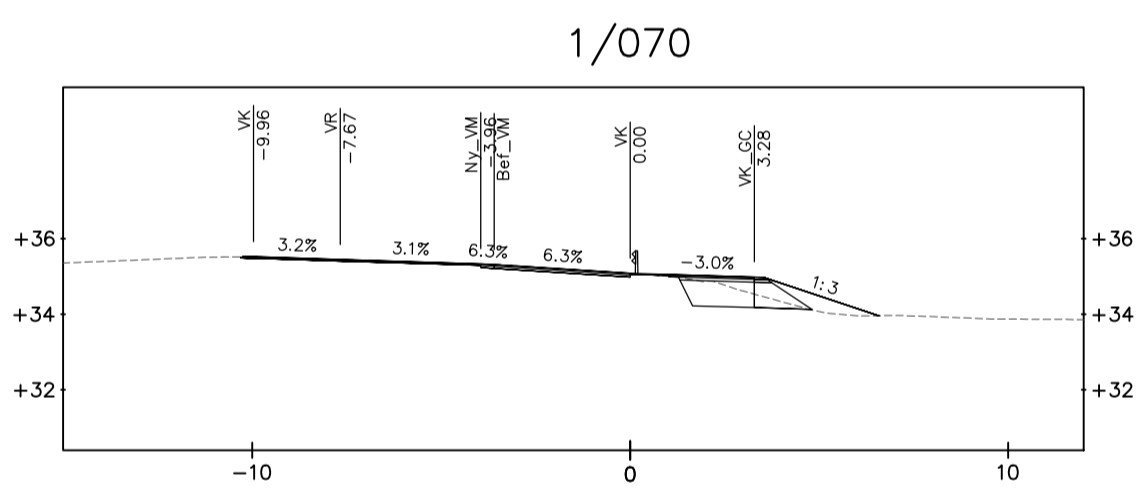
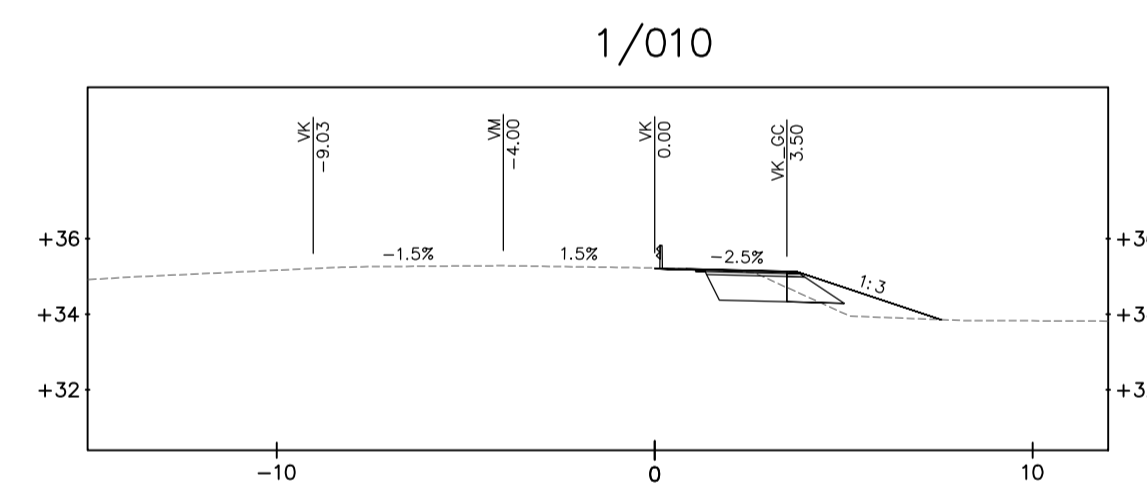
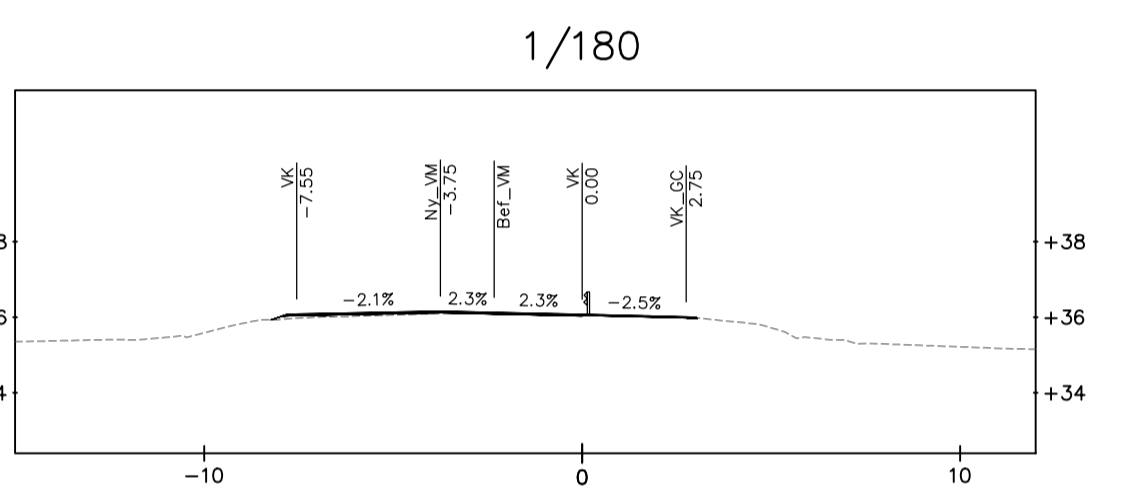
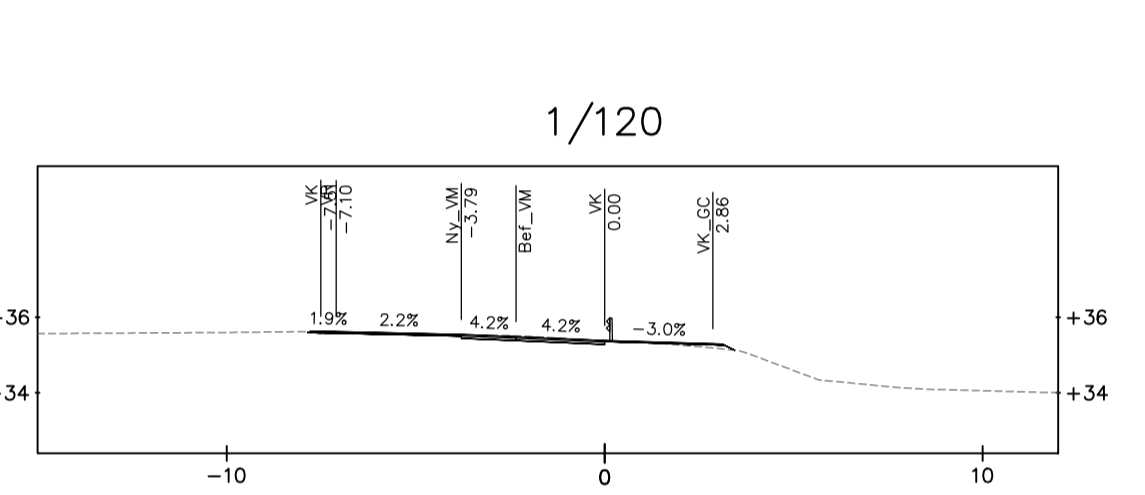
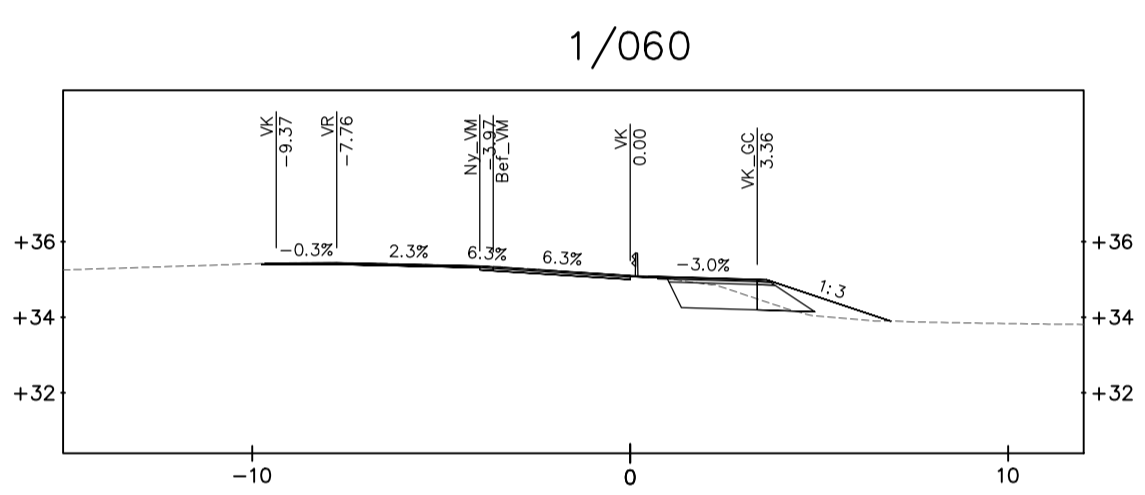
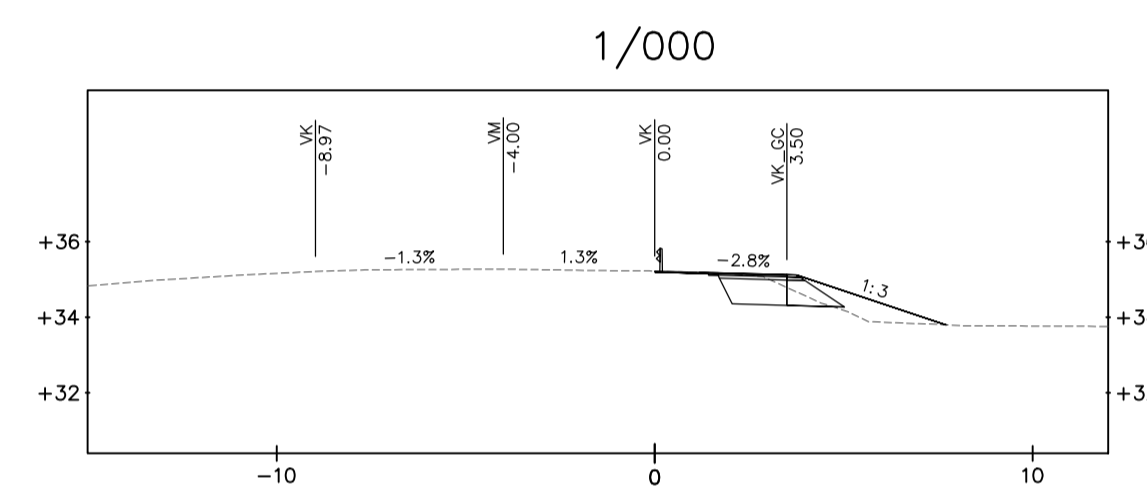
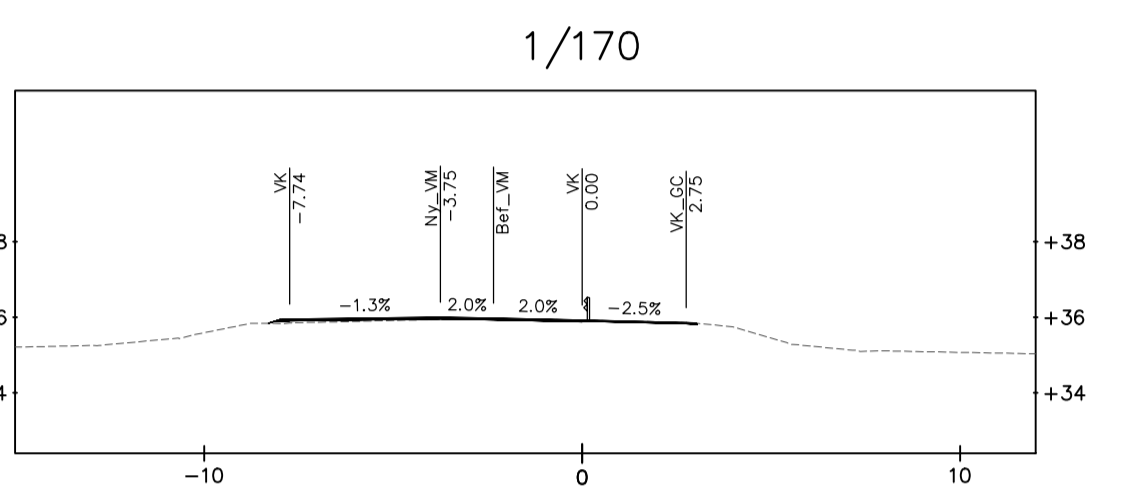
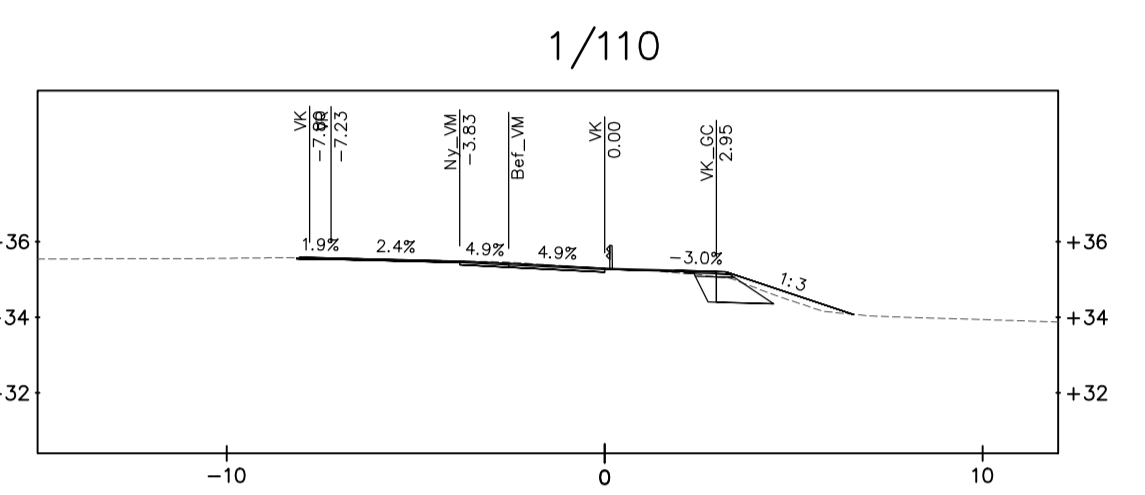
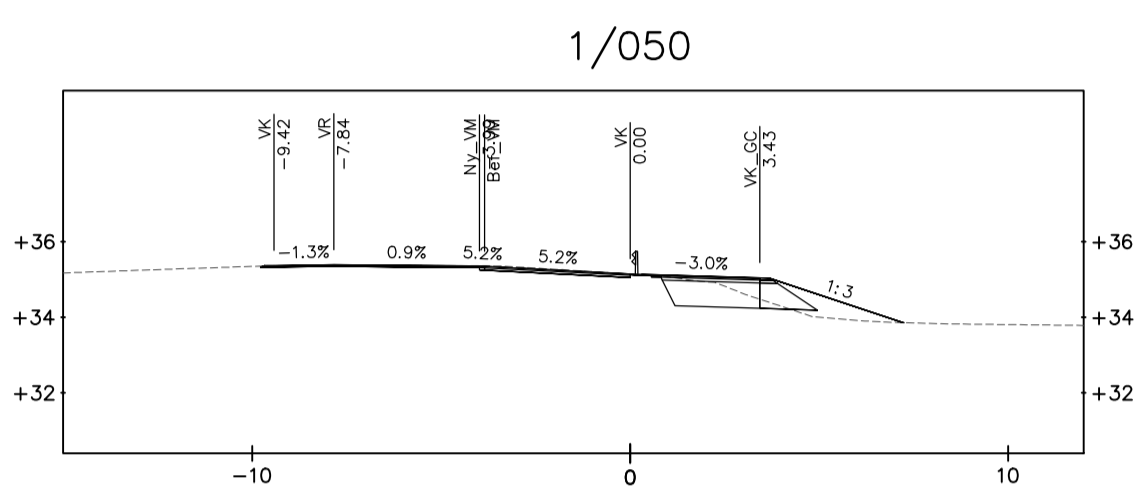
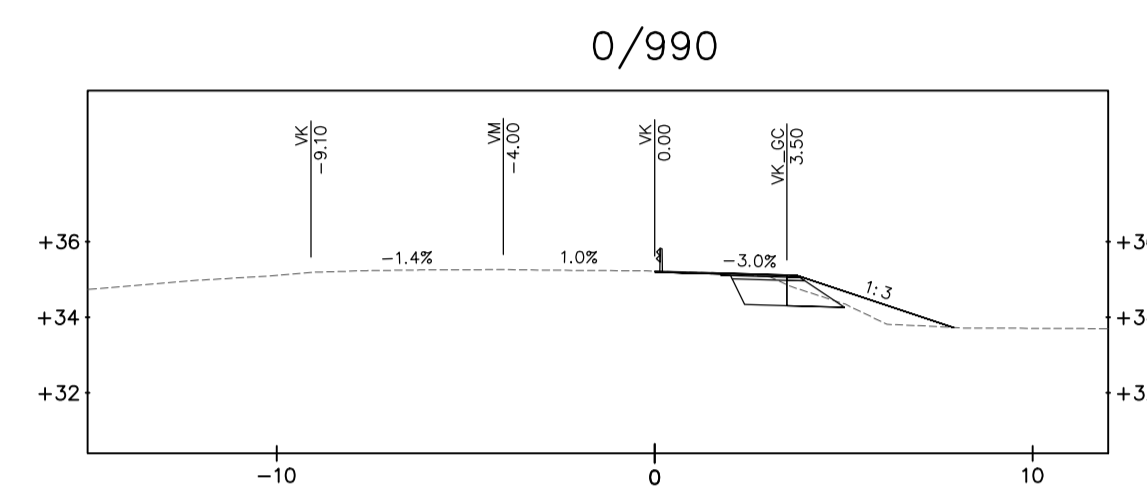
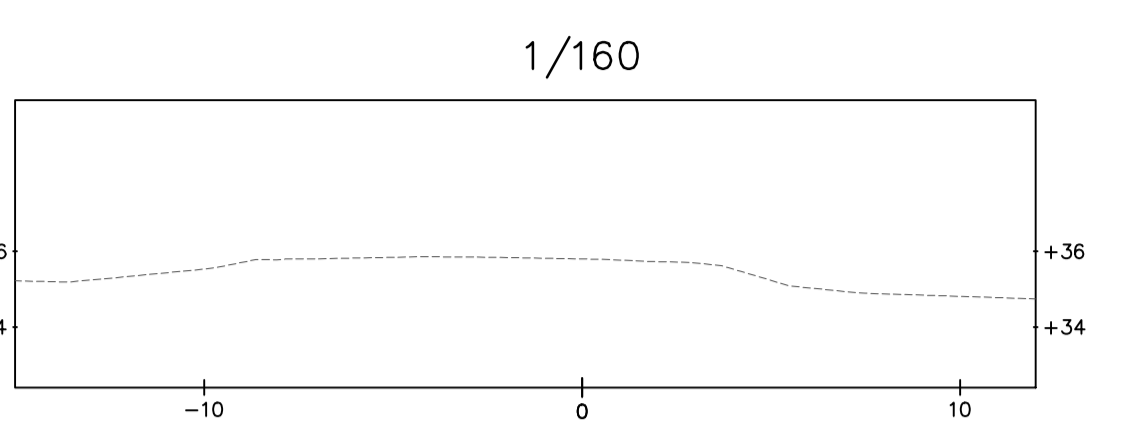
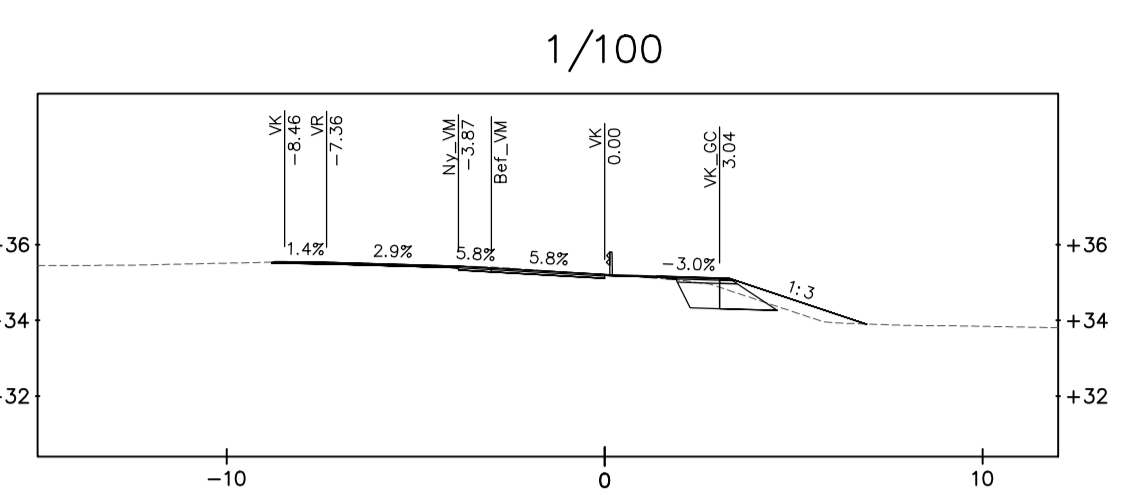
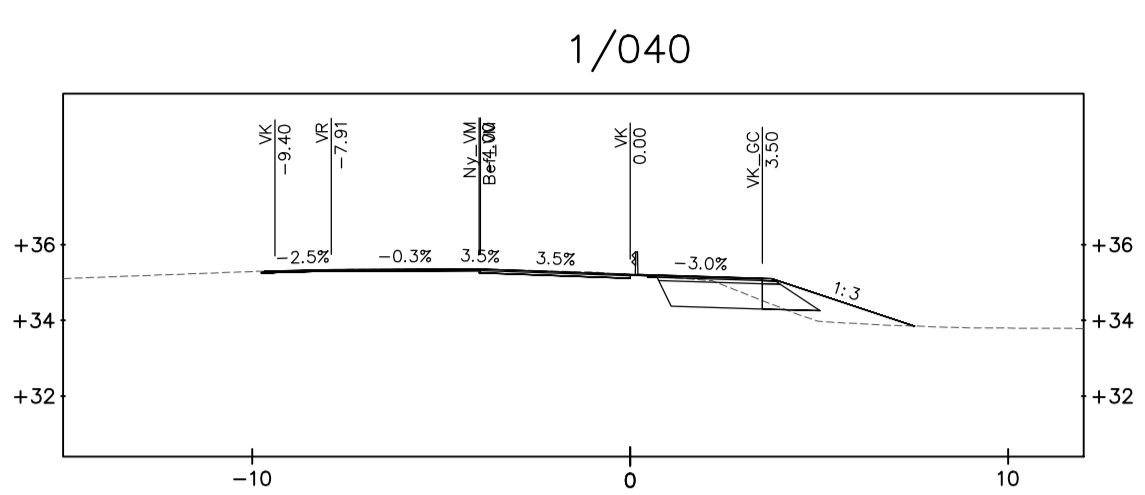
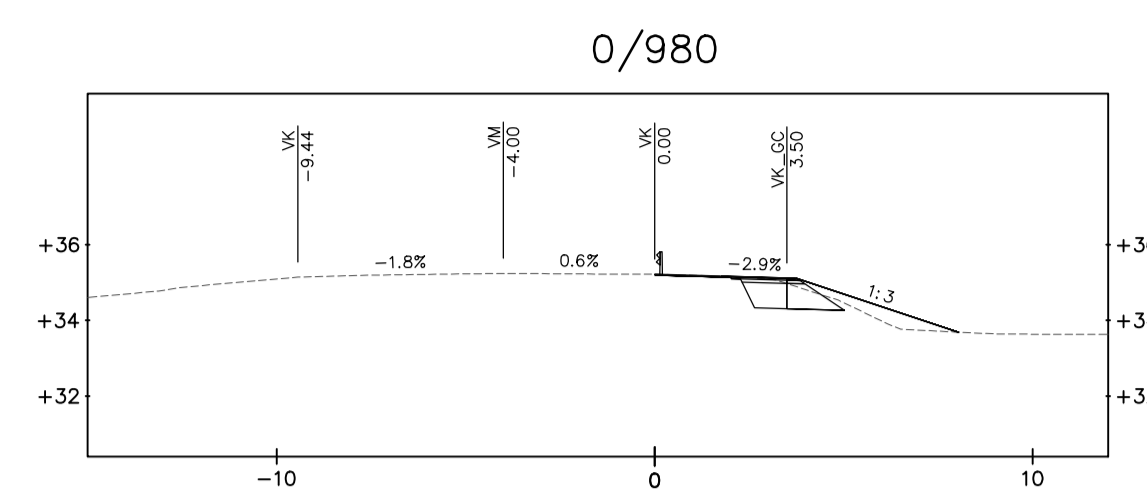


FÖRKLARINGAR

- BEFINTLIG MARKNIVÅ
- NYTT VÄGRÄCKE/GC-RÄCKE
- VK_x.xx VÄGKANT, X METER FRÅN LINJE 202-GC
- VK_GC_x.xx VÄGKANT GC-BANA, X METER FRÅN LINJE 202-GC
- VM_x.xx VÄGMITT (BEFINTLIG), X METER FRÅN LINJE 202-GC
- Ny_VM_x.xx NY VÄGMITT, X METER FRÅN LINJE 202-GC
- Bef_VM BEFINTLIG VÄGMITT (VID VÄGMITTFÖRSKJUTNING)
- x.xx TVÄRFALL

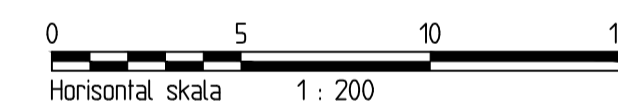
ANVISNINGAR

TVÄRSEKTIONER AVSER LINJE 202-GC



KOORDINATSYSTEM

PLAN: SWEREF 99 18 00
HÖJD: RH 2000



TYP AV PLAN		VÄGPLAN	
GRANSKNINGSSTATUS / SYFTE			
HANDLINGSTYP			
GRANSKNINGSHANDLING			
DATUM		LEVERANS / ÄNDRINGS-PM	
2024-04-04			
OBJEKT			
GC-VÄG TIERP - TIERPS KYRKBY			
DELOMRÅDE / BANDEL			
TIERP			
ANLÄGGNINGSGDEL			
TIERP - TIERPS KYRKBY			
OBJEKTNUMMER / KM	KONSTRUKTIONNUMMER		
169470			
BESTÄLLARE	LEVERANTÖR		
TRAFIKVERKET	SYSTRA		
SKAPAD AV	UPPDRAGNUMMER		
M. VALL	2013741		
GODKÄND AV	AVDELNING		
J. NILSSON			
RITNINGSTYP			
SEKTIONS-RITNING			
TEKNIKOMRÅDE / INNEHÅLL			
VÄGUTFORMNING OCH TRAFIK			
BESKRIVNING			
TVÄRSEKTIONER LINJE 202-GC			
0/980 - 1/210			
SKALA	FORMAT	FÖRVALTNINGSNUMMER	
1:200	A1		
RITNINGNUMMER	BLAD	NÄSTA BLAD	BET
2 02 T 09 05			