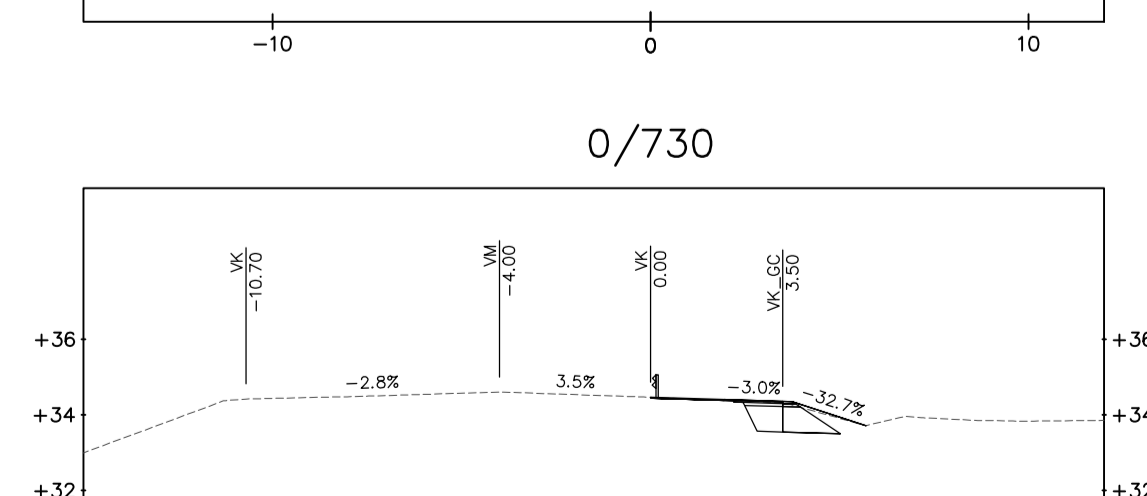
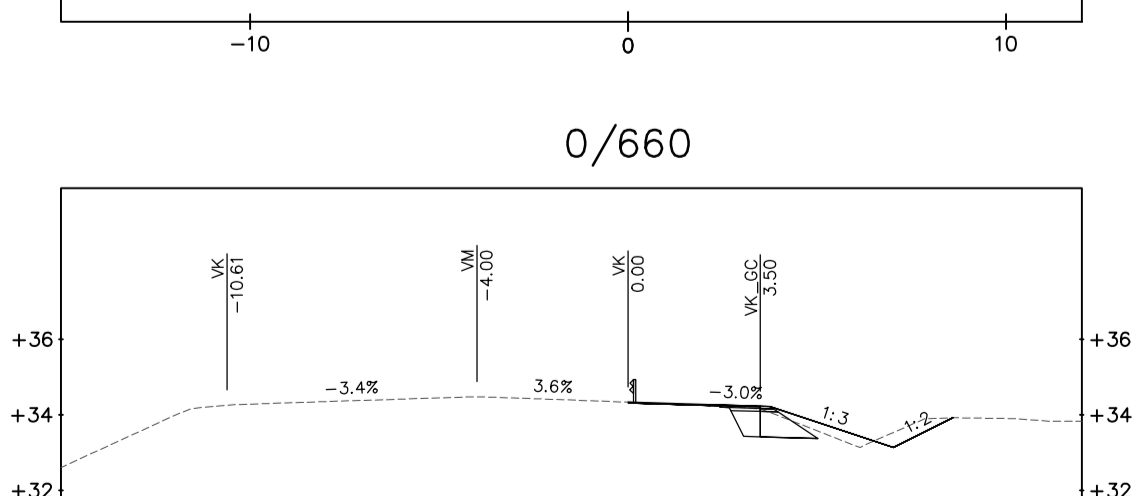
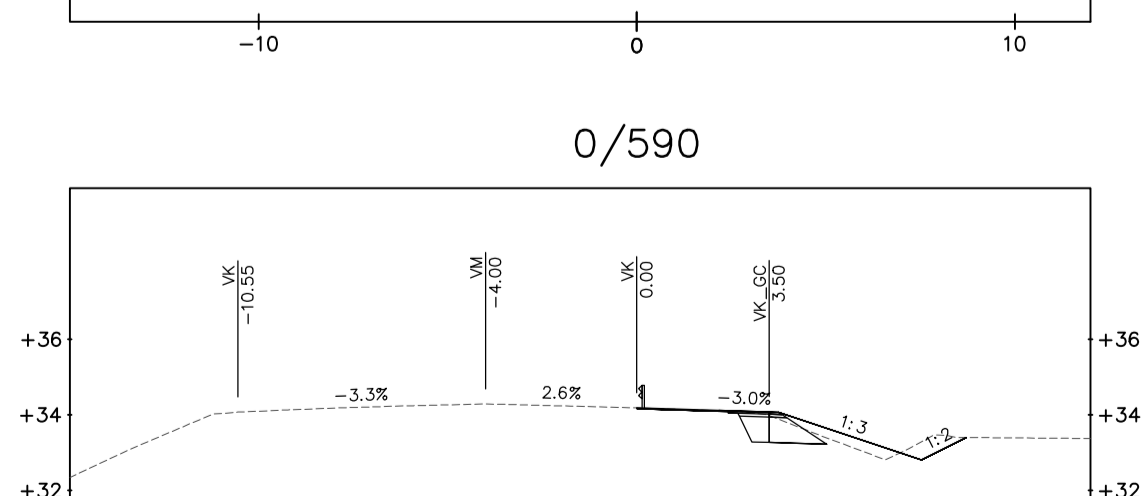
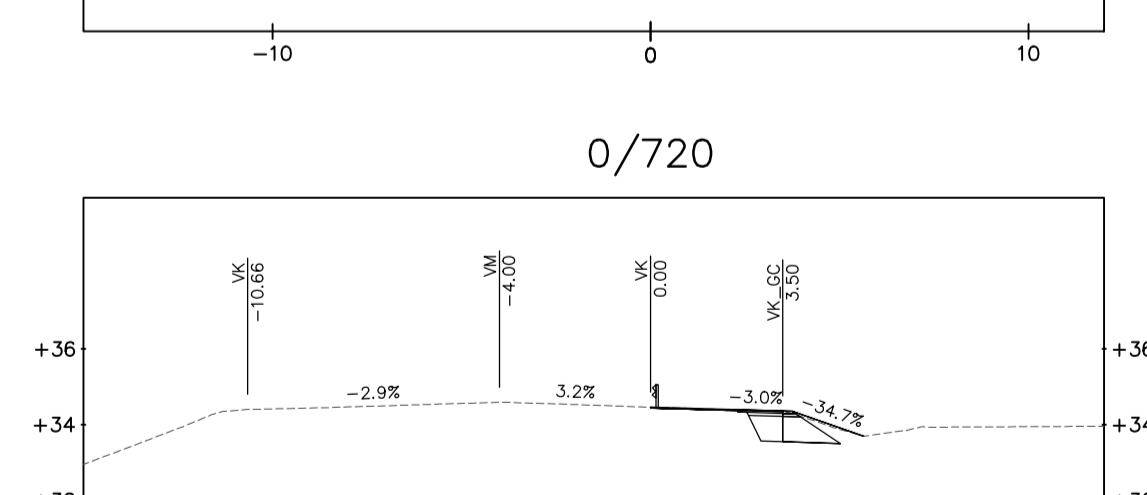
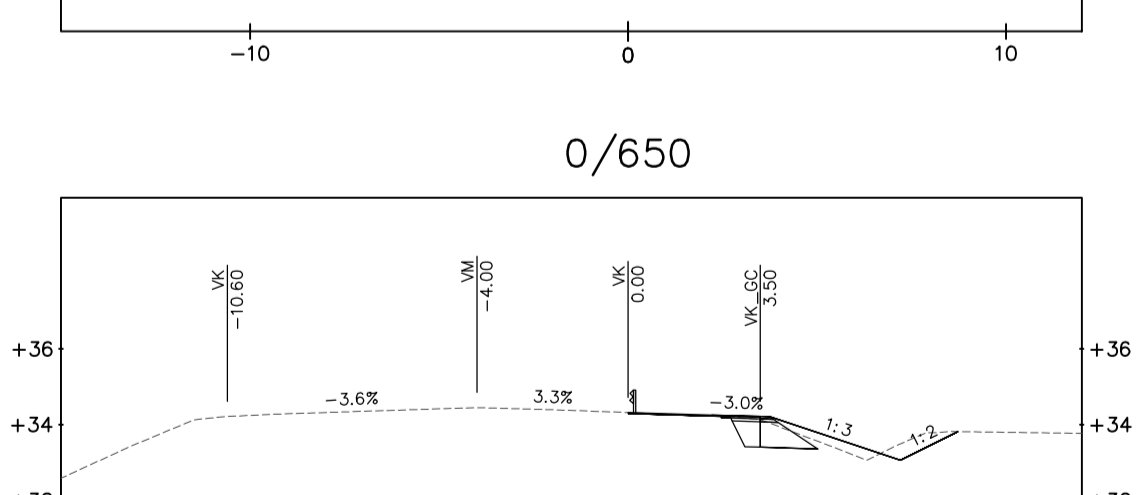
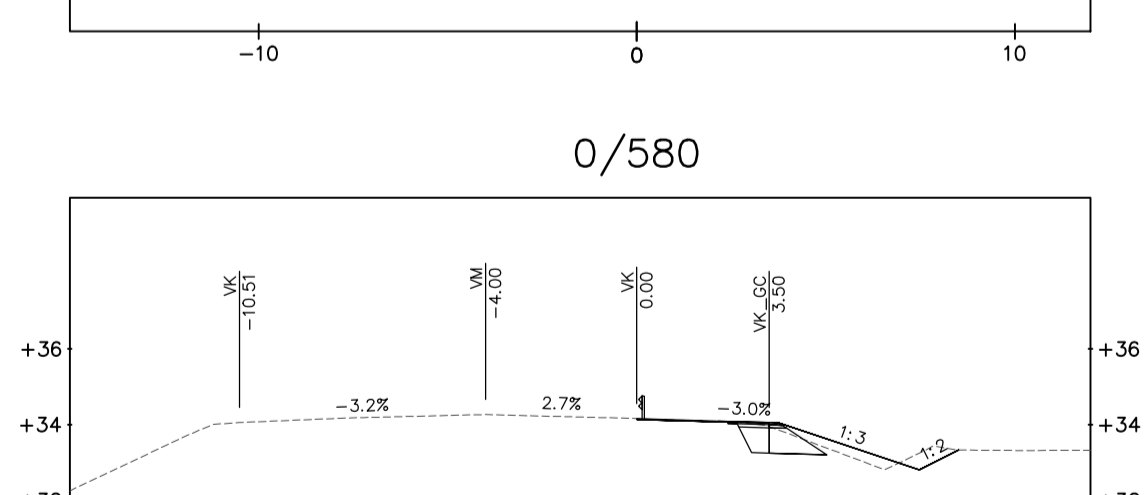
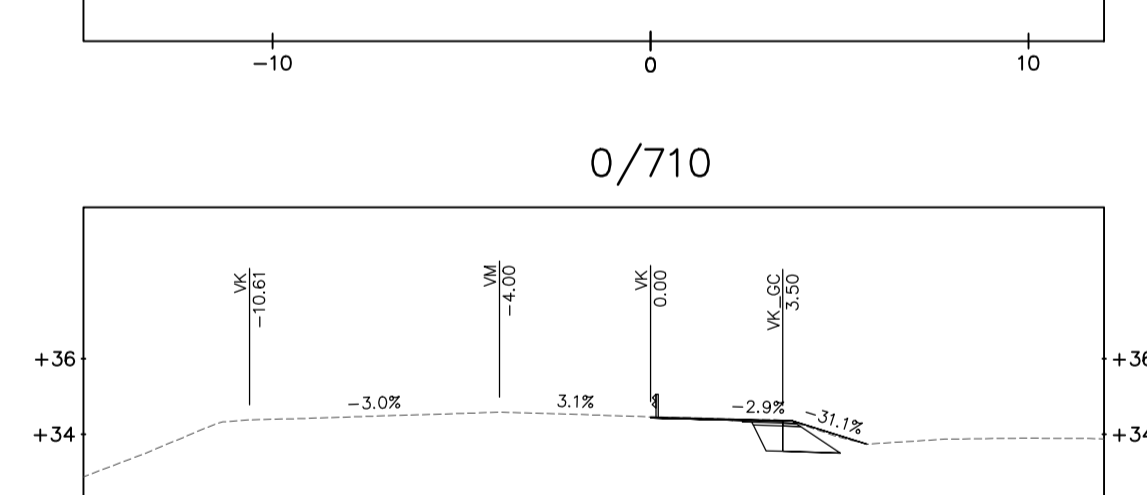
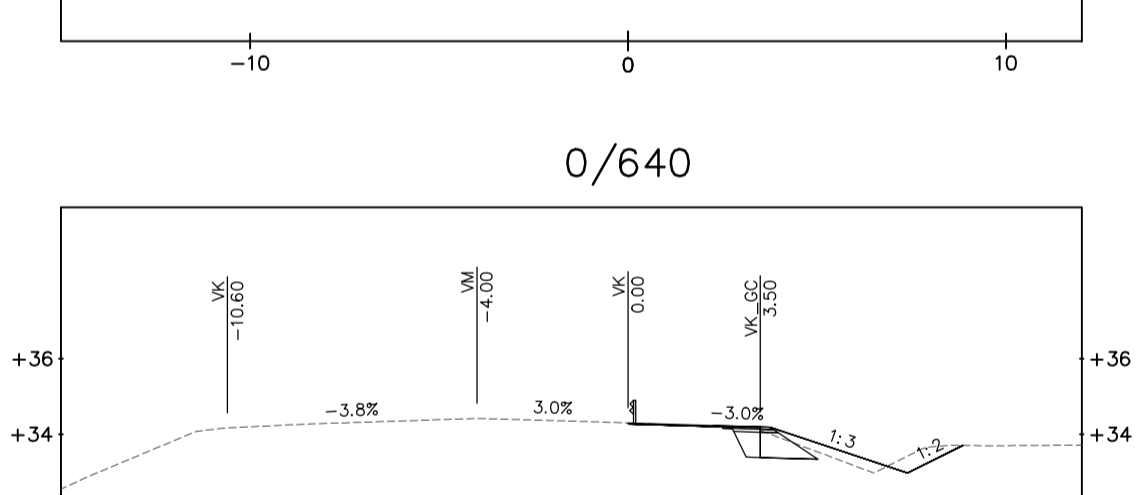
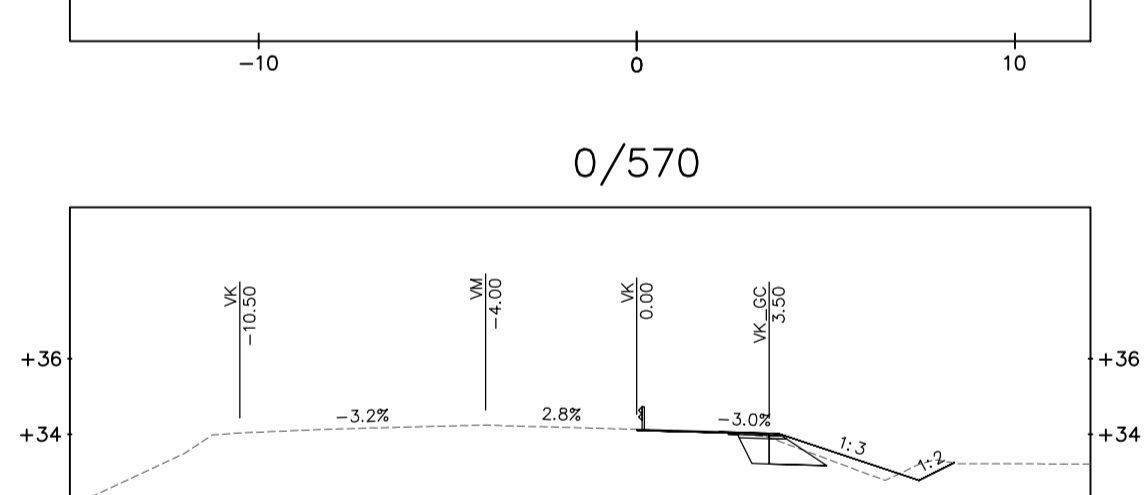
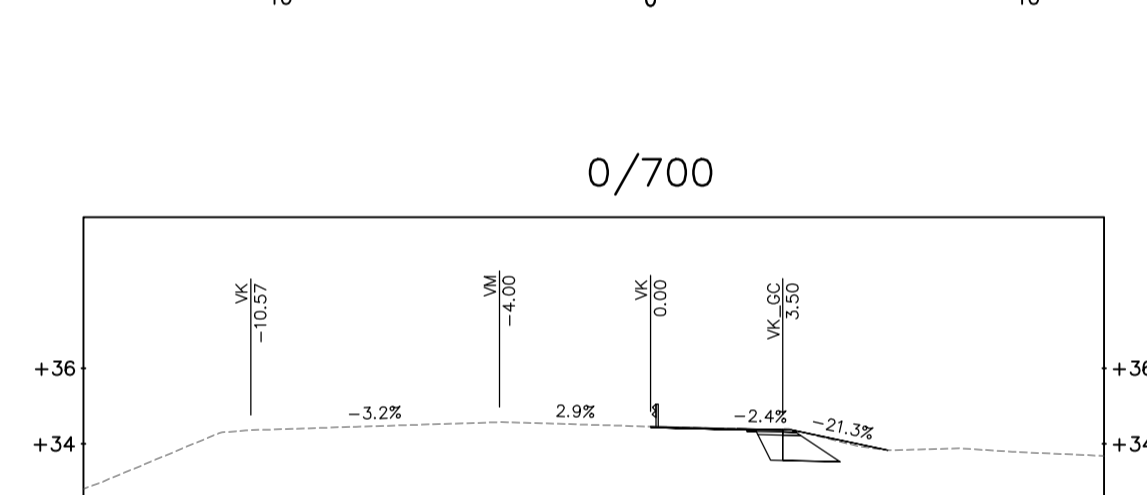
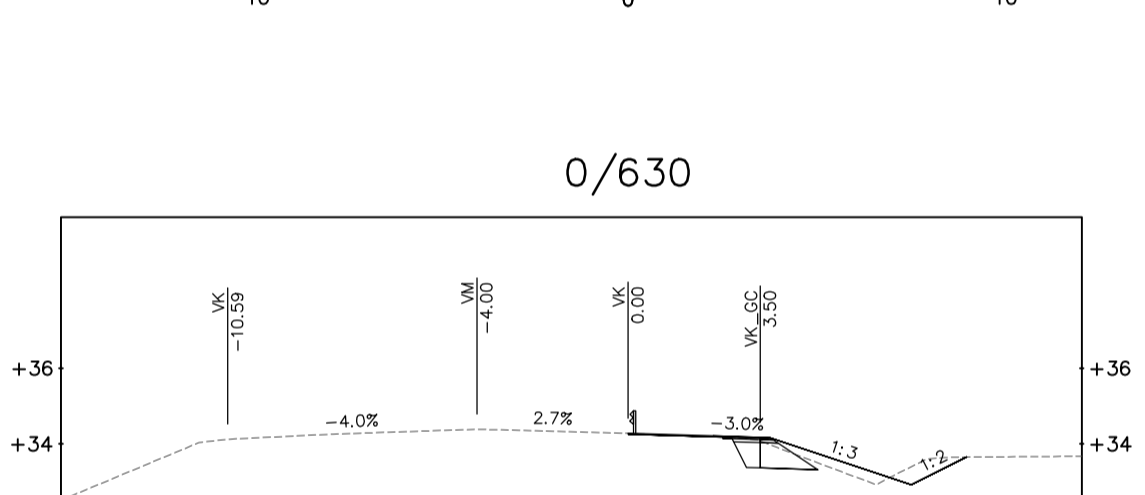
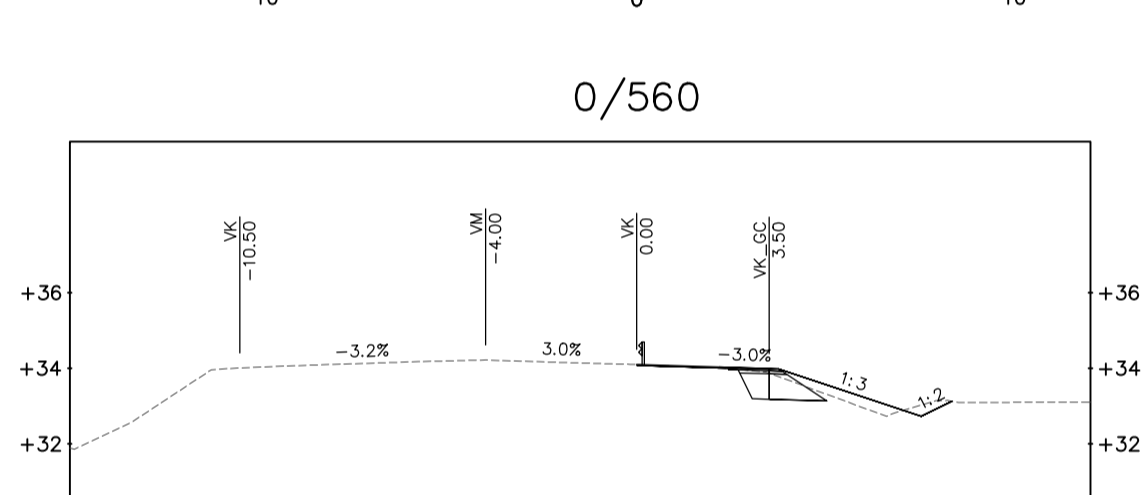
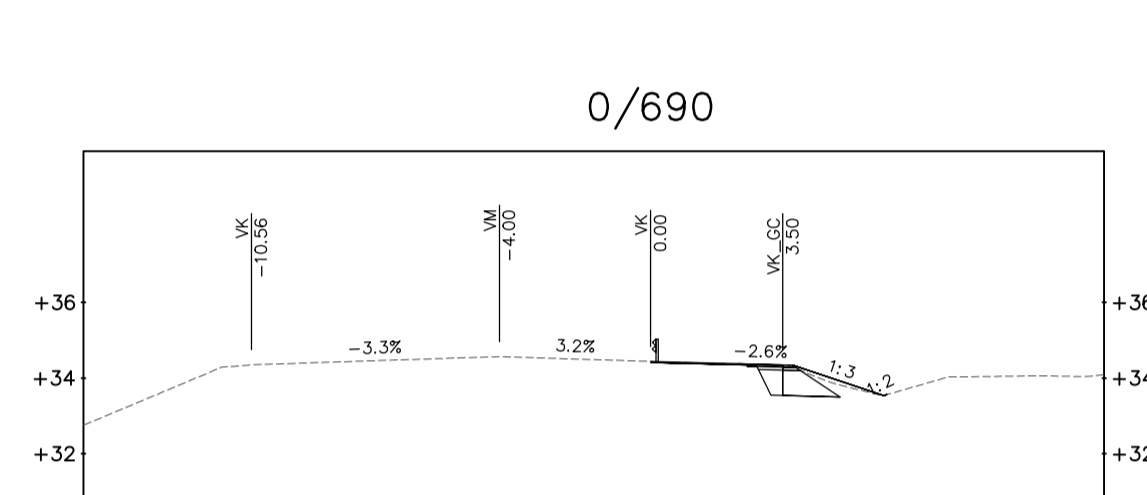
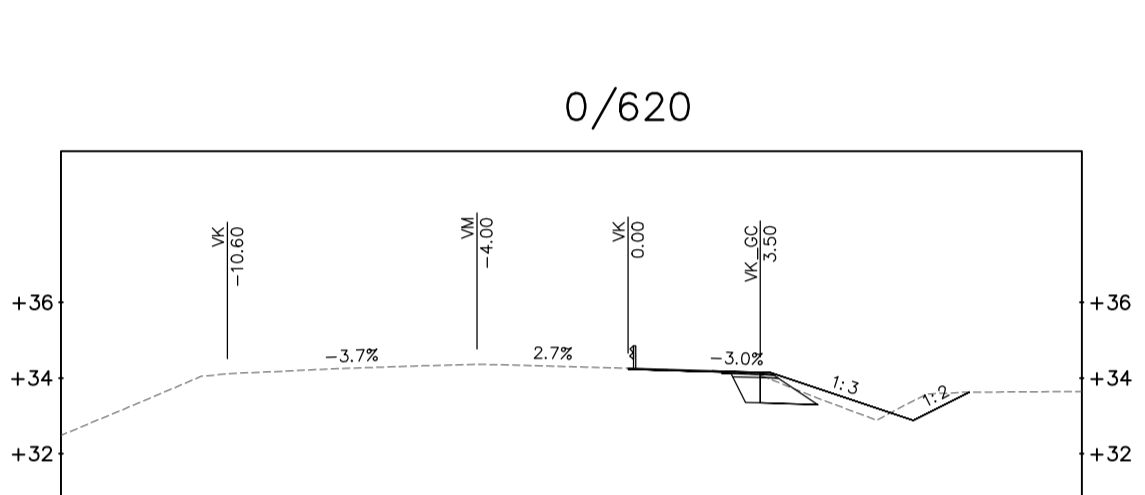
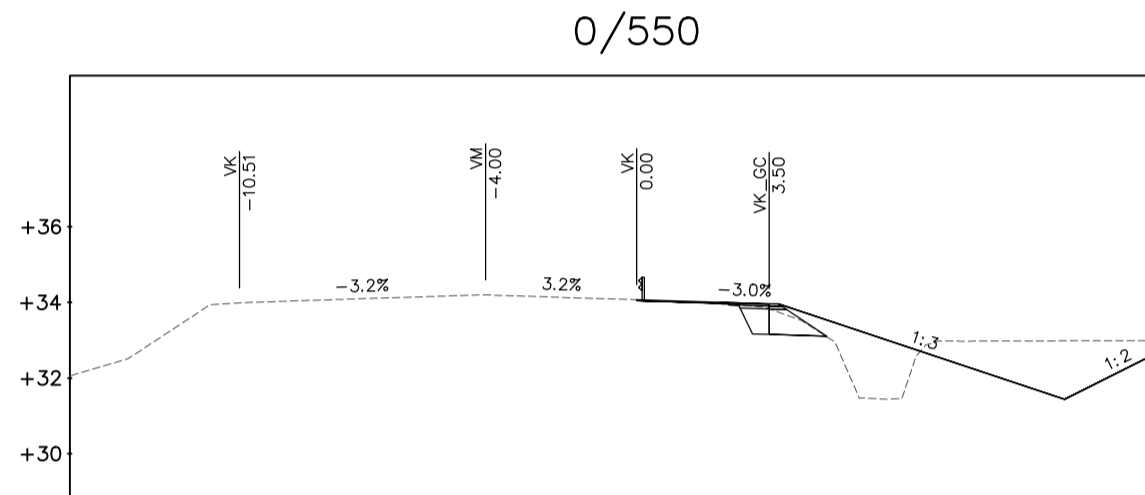
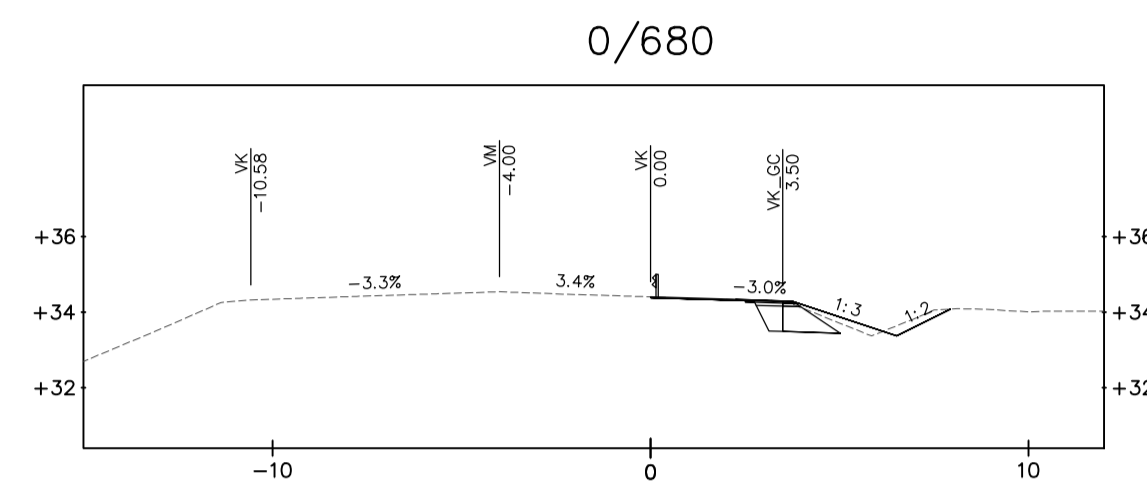
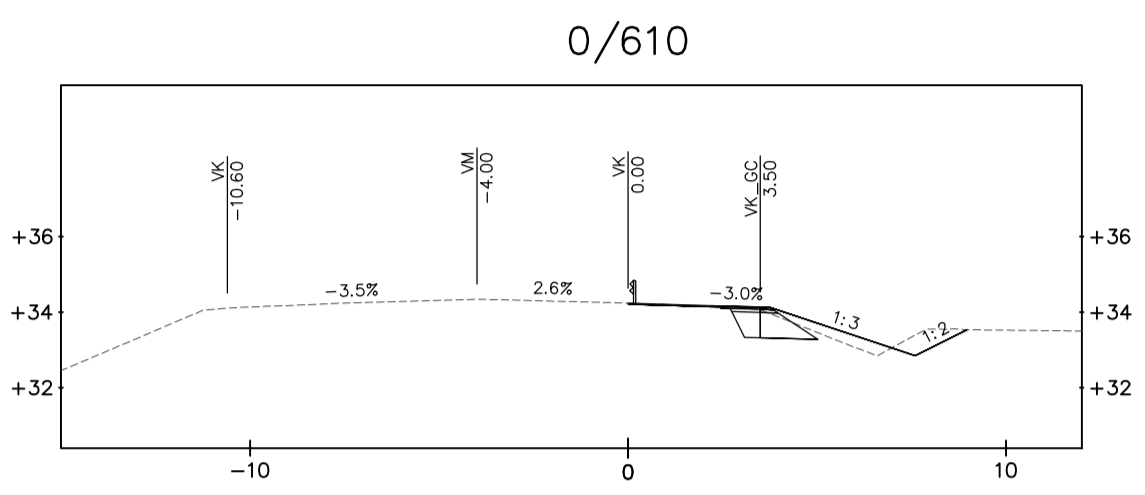
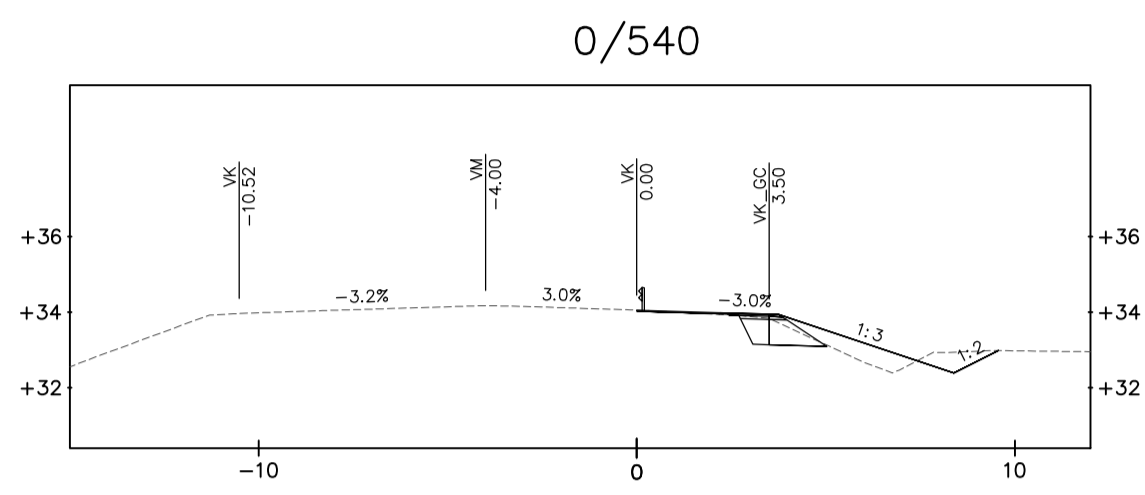
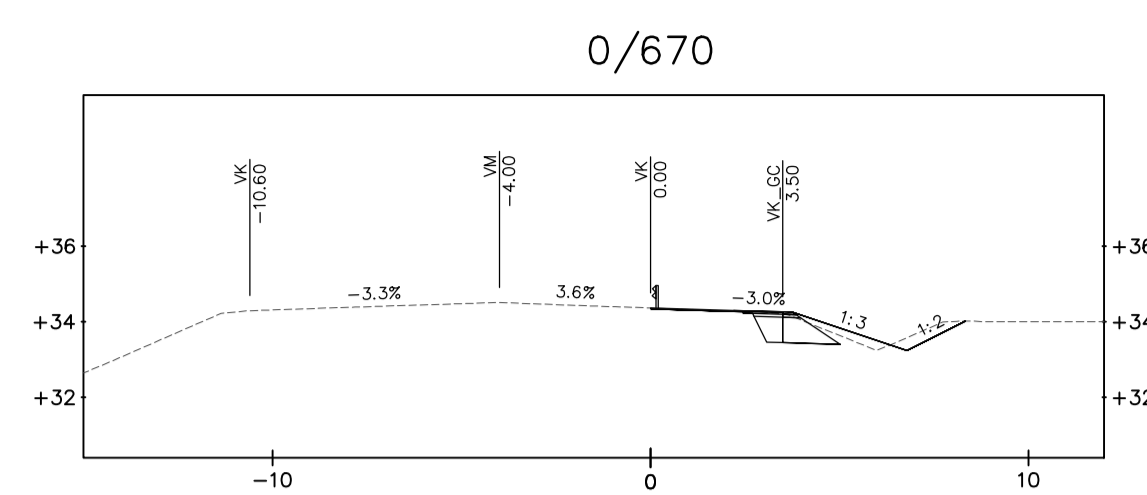
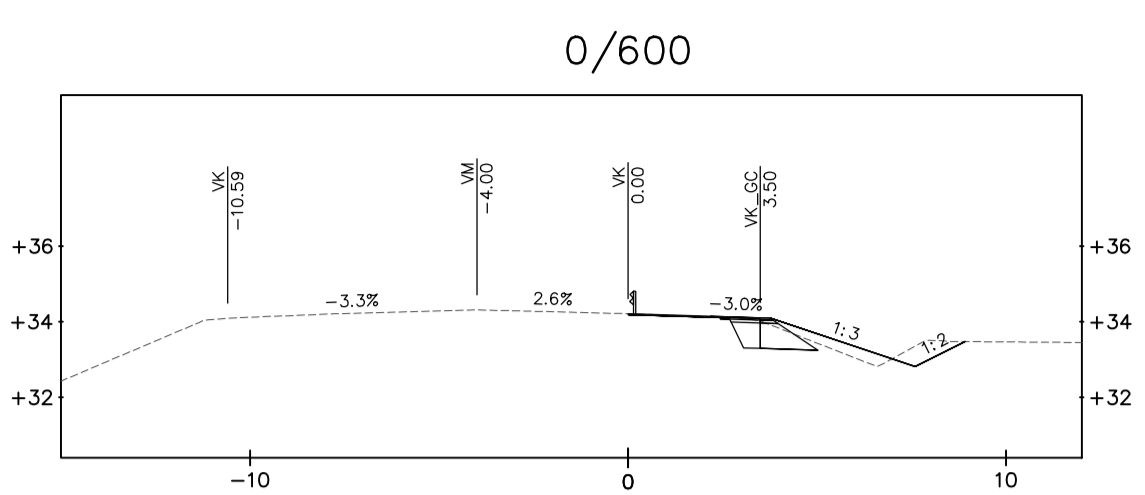
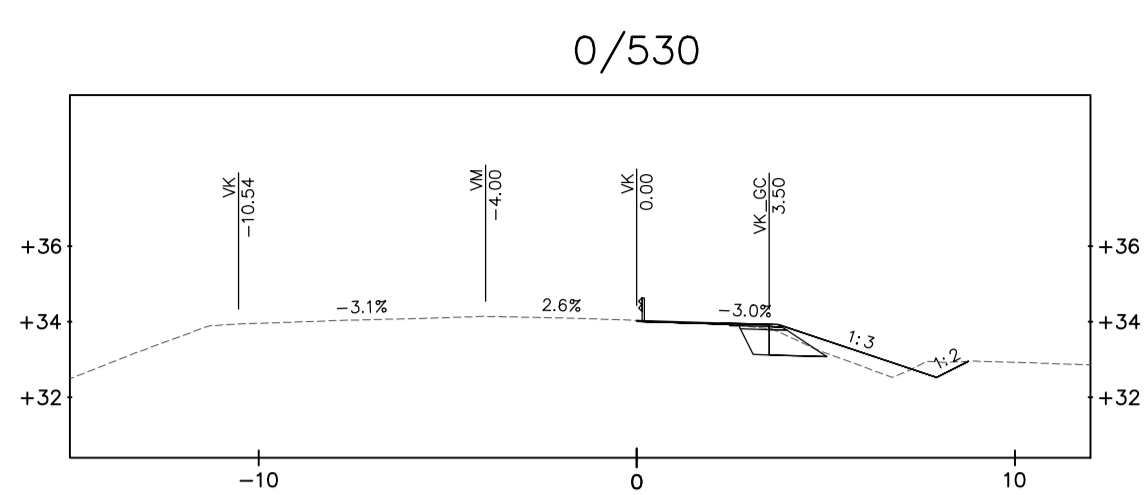


FÖRKLARINGAR

- BEFINTLIG MARKNIVÅ
- NYTT VÄGRÄCKE/GC-RÄCKE
- VK X.XX VÄGKANT, X METER FRÅN LINJE 202-GC
- VK_GC X.XX VÄGKANT GC-BANA, X METER FRÅN LINJE 202-GC
- VM X.XX VÄGMITT (BEFINTLIG), X METER FRÅN LINJE 202-GC
- Ny_VM X.XX NY VÄGMITT, X METER FRÅN LINJE 202-GC
- Bef_VM BEFINTLIG VÄGMITT (VID VÄGMITTSFÖRSKJUTNING)
- X.XX TVÄRFALL

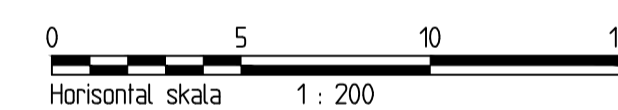
ANVISNINGAR

TVÄRSEKTIONER AVSER LINJE 202-GC.



KOORDINATSYSTEM

PLAN: SWEREF 99 18 00
HÖJD: RH 2000



TYP AV PLAN		VÄGPLAN	
GRANSKNINGSSTATUS / SYFTE			
HANDLINGSTYP			
GRANSKNINGSHANDLING			
DATUM		LEVERANS / ÄNDRINGS-PM	
2024-04-04			
OBJEKT			
GC-VÄG TIERP - TIERPS KYRKBY			
DELOMRÅDE / BANDEL			
TIERP			
ANLÄGGNINGSGDEL			
TIERP - TIERPS KYRKBY			
OBJEKTNUMMER / KM		KONSTRUKTIONNUMMER	
169470			
BESTÄLLARE		LEVERANTÖR	
SKAPAD AV		UPPRAGSNUMMER	
M. VALL		2013741	
GODKÄND AV		AVDELNING	
J. NILSSON			
RITNINGSTYP			
SEKTIONS-RITNING			
TEKNIKOMRÅDE / INNEHÅLL			
VÄGUTFORMNING OCH TRAFIK			
BESKRIVNING			
TVÄRSEKTIONER LINJE 202-GC			
0/530 - 0/730			
SKALA	FORMAT	FÖRVALTNINGSNUMMER	
1:200	A1		
RITNINGSNUMMER	BLAD	NÄSTA BLAD	BET
2 02 T 09 03			