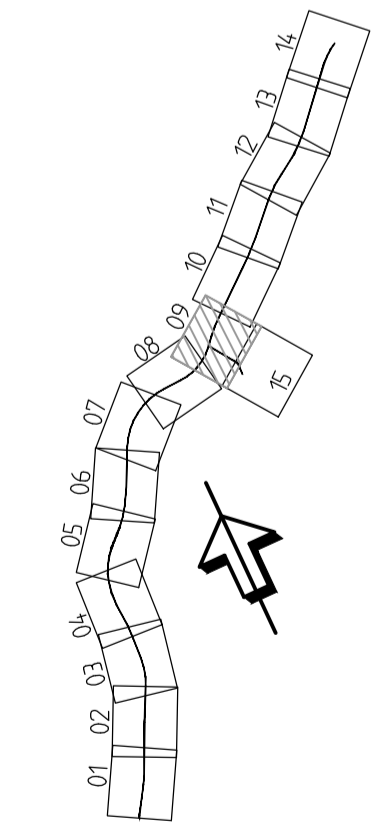
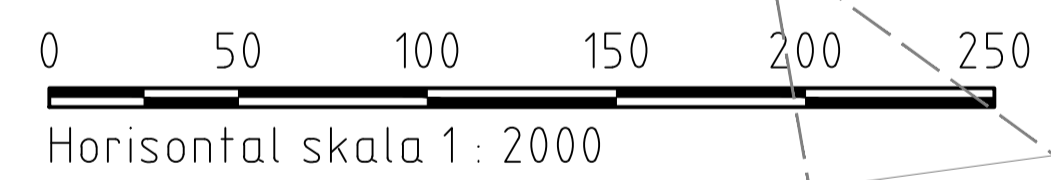


- ### TECKENFÖRKLARING
- GRÄNS FÖR VÄGOMRÅDE
  - AVGRÄNSNING MELLAN OLIKA TYPER AV MARKANSPRÅK
  - DETALJPLANGRÄNS
  - FASTIGHETSGRÄNS
  - TRAKTGRÄNS
  - KOMMUNGRÄNS
  - NYTT VILTSTÅNGSEL MED GRIND, VÄGOMRÅDET OMFATTAR 1 M PÅ VARDERA SIDA OM STÅNGSLET/GRINDEN DÄR STÅNGSEL LIGGER SKILT FRÅN ANNAT VÄGOMRÅDE
  - NYTT MITTRÄCKE
  - BIOTOPSKYDDAD ALLÉ
  - BIOTOPSKYDDADE DIKEN
  - BIOTOPSKYDDAD ÅKERHOLME
  - BIOTOPSKYDDAD ODLINGSRÖSE
  - V1 NYTT VÄGOMRÅDE MED VÄGRÄTT
  - V2 NYTT VÄGOMRÅDE INOM DETALJPLAN DÄR KOMMUN ÄR HUVUDMAN FÖR ALLMÄNNA PLATSER
  - Vi 1 NYTT VÄGOMRÅDE MED INSKRÄNKT VÄGRÄTT, FÖR UTLOPPSLEDNING
  - Vi 2 NYTT VÄGOMRÅDE MED INSKRÄNKT VÄGRÄTT, FÖR UTLOPPSDIKE
  - Vi 3 NYTT VÄGOMRÅDE MED INSKRÄNKT VÄGRÄTT, FÖR TRYCKBANK
  - J.Vi2 NY JÄRNVÄGSMARK MED SERVITUTRÄTT OCH NYTT VÄGOMRÅDE MED INSKRÄNKT VÄGRÄTT
  - T1 TILLFÄLLIG NYTTJANDERRÄTT FÖR ETABLERING GÄLLER UNDER BYGGTIDEN, DOCK LÄNGST TILL OCH MED GODKÄND SLUTBESKUTNING
  - T2 TILLFÄLLIG NYTTJANDERRÄTT, OMRÅDE FÖR OMFARTSVÄG GÄLLER UNDER BYGGTIDEN, DOCK LÄNGST TILL OCH MED GODKÄND SLUTBESKUTNING
  - T3 TILLFÄLLIG NYTTJANDERRÄTT, OMRÅDE FÖR ANLÄGGANDE AV VILTSTÅNGSEL OCH VILTUTHOPP GÄLLER UNDER BYGGTIDEN, DOCK LÄNGST TILL OCH MED GODKÄND SLUTBESKUTNING
- ### SKYDDSGÄRDAR OCH FÖRSIKTIGHETSÅTGÄRDAR
- MARKERING ELLER AVGRÄNSNING AV SKYDDSGÄRDAR OCH FÖRSIKTIGHETSÅTGÄRDAR AVSER ERBJUDANDE OM BULLERSKYDDSGÄRDAR UTANFÖR VÄGOMRÅDE I FORM AV FASAD/FÖNSTERÄTGÄRD OCH/ELLER LOKALT SKYDD VID UTEPLATS.
  - Sk2 VÄGNÄRA BULLERSKYDDSGÄRD, VALL 2,0 M ÖVER E4 VÄGPROFIL
  - Sk3 VÄGNÄRA BULLERSKYDDSGÄRD, SKÄRM 2,0-3,0 M ÖVER E4 VÄGPROFIL
  - Sk4 FAUNAPASSAGE
  - Sk5 VILTUTHOPP
  - Sk6 VILTPASSAGE I PLAN
- ### VERKSAMHETER/ÅTGÄRDAR SOM UNDANTAS FRÅN FÖRBUD ENLIGT MILJÖBALKEN
- UNDANTAGEN GÄLLER HELA PLANEN  
 FÖRBUDEN I 7:11 2 ST. MILJÖBALKEN GÄLLER INTE BYGGANDE AV ALLMÄN VÄG  
 FÖRBUDEN I 7:15 MILJÖBALKEN GÄLLER INTE BYGGANDE AV ALLMÄN VÄG
- SKYLDIGHETEN ATT GÖRA ANMÄLAN FÖR SAMRÅD ENLIGT 12:6 MILJÖBALKEN GÄLLER INTE FÖR DE VERKSAMHETER OCH ÅTGÄRDAR SOM BEHOVS FÖR ATT BYGGA VÄGEN OCH SOM FASTSTÄLLS OCH INGÅR I VÄGOMRÅDE FÖR ALLMÄN VÄG ELLER OMRÅDE FÖR TILLFÄLLIG NYTTJANDERRÄTT
- ### ÅTGÄRDAR SOM UNDANTAS FRÅN KRAV PÅ BYGGLOV
- B1 AVGRÄNSNING AV OMRÅDE DÄR VISSA ÅTGÄRDAR UNDANTAS FRÅN KRAV PÅ BYGGELOV BYGGELOV KRÄVS INTE FÖR BULLERSKÄRM
- ### SÄRSKILDA BESLUT SOM TAS I SAMBAND MED FASTSTÄLLELSE
- INDRAGNING AV VÄG OCH/ELLER OMRÅDE FRÅN ALLMÄNT UNDERHÅLL
- ### ÖVRIGA BETECKNINGAR PÅ PLANKARTAN
- NY VÄG - VÄGKANTER MED HÖJDSÄTTNING OCH LÄNGDMÄTNING
  - SERVITUT
  - GEMENSAMHETSANLÄGGNING
  - LEDNINGSRÄTT
- ### KOORDINATSYSTEM
- PLANSYSTEM: SWEREF99 20 15  
 HÖJDSYSTEM: RH 2000



TYP AV PLAN		<b>VÄGPLAN</b>	
GRANSKNINGSSTATUS / SYFTE		<b>FÖR SAMRÅD</b>	
HANDLINGSTYP		<b>SAMRÅDSHANDLING</b>	
DATUM	2020-03-10	LEVERANS / ÄNDRINGS-PM	
OBJEKT	<b>VÄG E4 SIKEÅ - YTTERVIK</b>		
DELOMRÅDE / BANDEL	<b>GUMBODA - GRIMSMARK</b>		
ANLÄGGNINGSDDEL	E4		
OBJEKTNUMMER / KM	880905	KONSTRUKTIONSNUMMER	
BESTÄLLARE	<b>TRAFIKVERKET</b>	LEVERANTÖR	<b>SWECO</b>
SKAPAD AV	JÖRGEN NORDGREN	UPPRAGSNUMMER	2474065
GODKÄND AV	MAGNUS GUNNARSSON	AVDELNING	CIVIL
RITNINGSTYP	PLANKARTA		
TEKNIKOMRÅDE / INNEHÅLL	VÄGUTFORMNING OCH TRAFIK		
BESKRIVNING	KM 18/500 - 19/600		
SKALA	1:2000	FORMAT	A1
RITNINGSNUMMER	3 01 T 02 09	FÖRVALTNINGSNUMMER	
		BLAD	NÄSTA BLAD
			BET

FL: P:\2020\2474065\000\VE\ARBETSUTRÄK\CAD\GUMBODA-GRIMSMARK\1\RIITBET\301T0209.DWG 2020-03-05 16:36 AV: ANVÄNDARE: SEEGES

**TECKENFÖRKLARING**

- - - GRÄNS FÖR VÄGOMRÅDE
- - - AVGRÄNSNING MELLAN OLIKA TYPER AV MARKANSPRÅK
- - - DETALJPLANEGRÄNS
- - - FASTIGHETSGRÄNS
- - - TRAKTGRÄNS
- - - KOMMUNGRÄNS
- NYTT VILTSTÄNGSEL MED GRIND, VÄGOMRÅDET OMFATTAR 1 M PÅ VARDERA SIDA OM STÄNGSLET/GRINDEN DÄR STÄNGSEL LIGGER SKILT FRÅN ANNAT VÄGOMRÅDE

- - - NYTT MITTRÄCKE
- BIOTOPSKYDDAD ALLÉ
- BIOTOPSKYDDADE DIKEN
- BIOTOPSKYDDAD ÅKERHOLME
- BIOTOPSKYDDAD ODLINGSRÖSE

- V1** NYTT VÄGOMRÅDE MED VÄGRÄTT
- V2** NYTT VÄGOMRÅDE INOM DETALJPLAN DÄR KOMMUN ÄR HUVUDMAN FÖR ALLMÄNNA PLATSER
- Vi 1** NYTT VÄGOMRÅDE MED INSKRÄNKT VÄGRÄTT, FÖR UTLÖPPSLEDNING
- Vi 2** NYTT VÄGOMRÅDE MED INSKRÄNKT VÄGRÄTT, FÖR UTLÖPPSDIKE
- Vi 3** NYTT VÄGOMRÅDE MED INSKRÄNKT VÄGRÄTT, FÖR TRYCKBANK
- J.Vi2** NY JÄRNVÄGSMARK MED SERVITUTRÄTT OCH NYTT VÄGOMRÅDE MED INSKRÄNKT VÄGRÄTT
- T1** TILFÄLLIG NYTTJÄNDERÄTT FÖR ETABLERING GÄLLER UNDER BYGGTIDEN, DOCK LÄNGST TILL OCH MED GODKÄND SLUTBESKTNING
- T2** TILFÄLLIG NYTTJÄNDERÄTT, OMRÅDE FÖR ÖMFARTSVÄG GÄLLER UNDER BYGGTIDEN, DOCK LÄNGST TILL OCH MED GODKÄND SLUTBESKTNING
- T3** TILFÄLLIG NYTTJÄNDERÄTT, OMRÅDE FÖR ANLÄGGANDE AV VILTSTÄNGSEL OCH VILTUTHOPP GÄLLER UNDER BYGGTIDEN, DOCK LÄNGST TILL OCH MED GODKÄND SLUTBESKTNING

- SKYDDSÅTGÄRDER OCH FÖRSIKTIGHETSMÅTT**
- MARKERING ELLER AVGRÄNSNING AV SKYDDSÅTGÄRDER OCH FÖRSIKTIGHETSMÅTT AVSER ERBJUDANDE OM BULLERSKYDDSÅTGÄRDER UTANFÖR VÄGOMRÅDE I FORM AV FASAD/FÖNSTERÅTGÄRD OCH/ELLER LOKALT SKYDD VID UTEPLATS.
  - Sk1** VÄGNÄRA BULLERSKYDDSÅTGÄRD, VALL 2,0 M ÖVER E4 VÄGPROFIL
  - Sk2** VÄGNÄRA BULLERSKYDDSÅTGÄRD, SKÄRM 2,0-3,0 M ÖVER E4 VÄGPROFIL
  - Sk3** FAUNAPASSAGE
  - Sk4** VILTUTHOPP
  - Sk5** VILTPASSAGE I PLAN
  - Sk6** VILTPASSAGE I PLAN

**VERKSAMHETER/ÅTGÄRDER SOM UNDTAS FRÅN FÖRBUD ENLIGT MILJÖBALKEN**  
 UNDTAGEN GÄLLER HELA PLANEN  
 FÖRBUDEN I 7:11 2 ST. MILJÖBALKEN GÄLLER INTE BYGGANDE AV ALLMÄN VÄG  
 FÖRBUDEN I 7:15 MILJÖBALKEN GÄLLER INTE BYGGANDE AV ALLMÄN VÄG

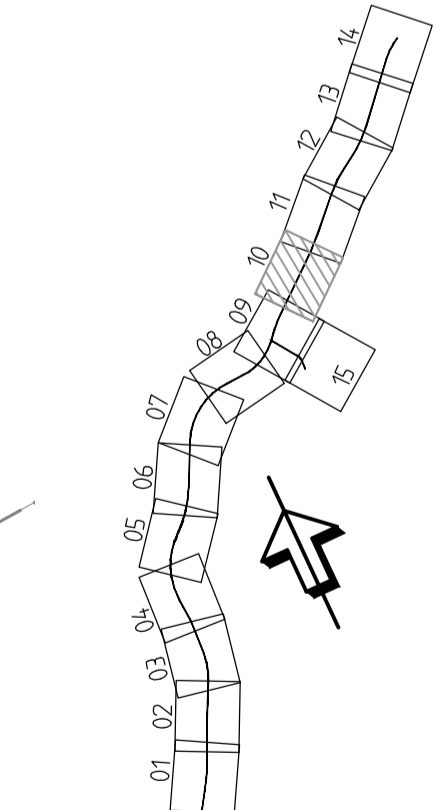
SKYLDIGHETEN ATT GÖRA ANMÄLAN FÖR SAMRÅD ENLIGT 12:6 MILJÖBALKEN GÄLLER INTE FÖR DE VERKSAMHETER OCH ÅTGÄRDER SOM BEHOVS FÖR ATT BYGGA VÄGEN OCH SOM FASTSTÄLLS OCH INGÅR I VÄGOMRÅDE FÖR ALLMÄN VÄG ELLER OMRÅDE FÖR TILFÄLLIG NYTTJÄNDERÄTT

- ÅTGÄRDER SOM UNDTAS FRÅN KRAV PÅ BYGGLOV**
- B1** AVGRÄNSNING AV OMRÅDE DÄR VISSA ÅTGÄRDER UNDTAS FRÅN KRAV PÅ BYGGLOV BYGGLOV KRÄVS INTE FÖR BULLERSKÄRM

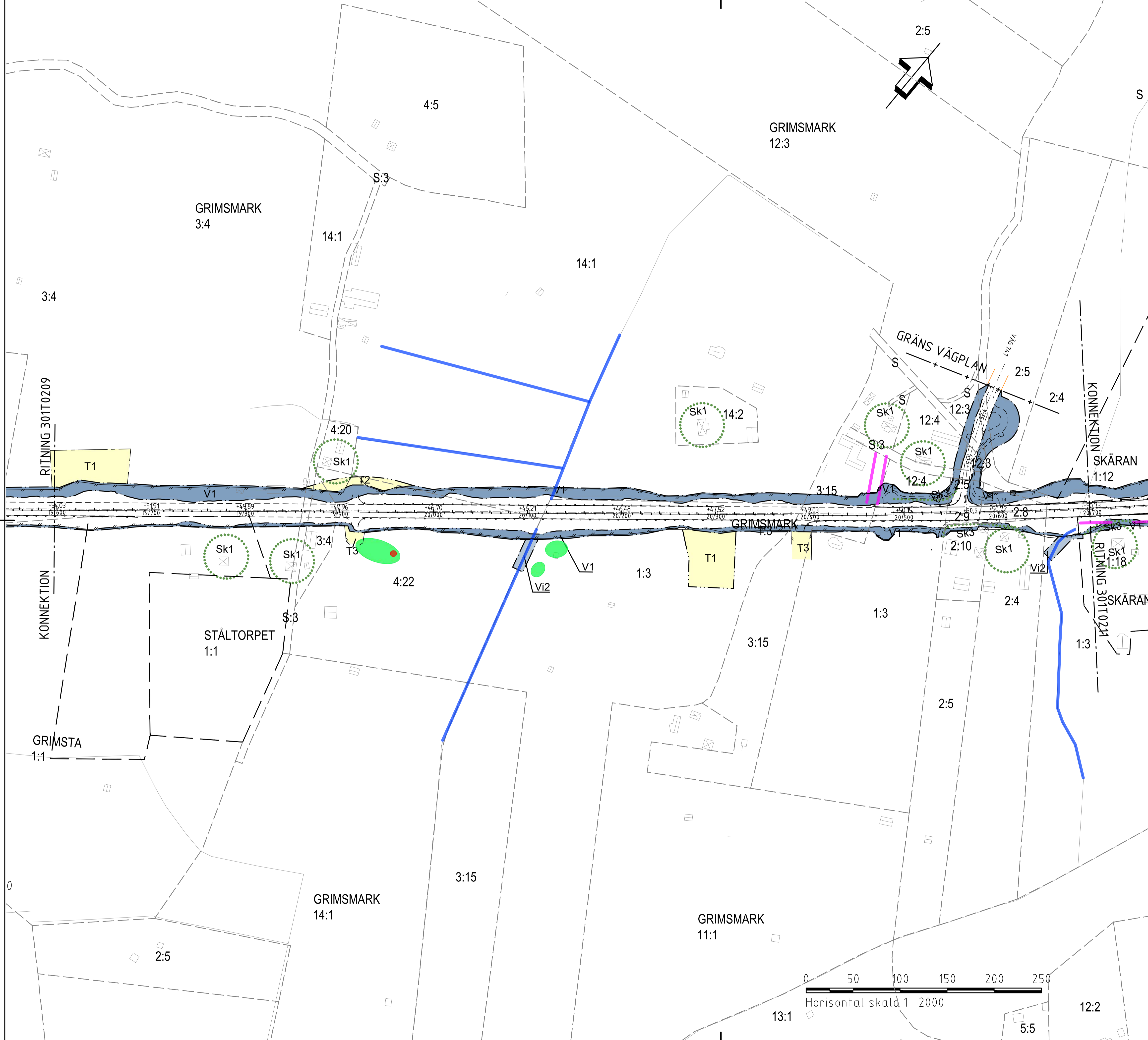
**SÄRSKILDA BESLUT SOM TAS I SAMBAND MED FASTSTÄLLELSE**  
 INDRAGNING AV VÄG OCH/ELLER OMRÅDE FRÅN ALLMÄNT UNDERHÅLL

- ÖVRIGA BETECKNINGAR PÅ PLANKARTAN**
- - - NY VÄG - VÄGKANTER MED HÖJDSÄTTNING OCH LÄNGDMÄTNING
  - XXXX-XXXXX SERVITUT
  - TRAKTNAMN GA-X GEMENSAMHETSANLÄGGNING
  - L- XX-XXX-X LEDNINGSRÄTT

**KOORDINATSYSTEM**  
 PLANSYSTEM: SWREF99 20 15  
 HÖJDSYSTEM: RH 2000

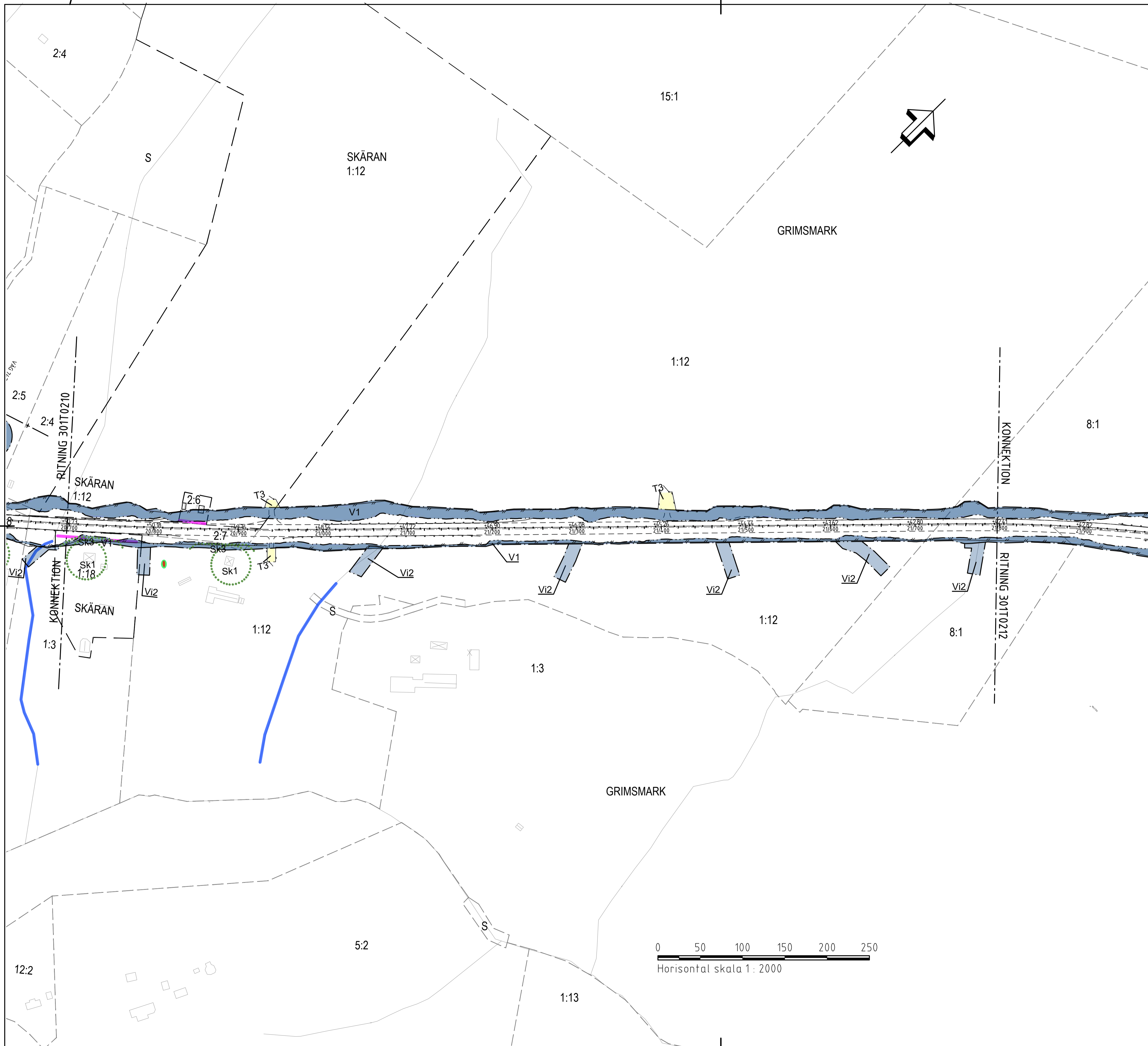


TYP AV PLAN		<b>VÄGPLAN</b>	
GRANSKNINGSSTATUS / SYFTE		<b>FÖR SAMRÅD</b>	
HANDLINGSTYP		<b>SAMRÅDSHANDLING</b>	
DATUM	2020-03-10	LEVERANS / ÄNDRINGS-PM	
OBJEKT	<b>VÄG E4 SIKEÅ - YTTERVIK</b>		
DELOMRÅDE / BANDEL	<b>GUMBODA - GRIMSMARK</b>		
ANLÄGGNINGSGDEL	E4		
OBJEKTNUMMER / KM	880905	KONSTRUKTIONSNUMMER	
BESTÄLLARE	<b>TRAFIKVERKET</b>	LEVERANTÖR	<b>SWECO</b>
SKAPAD AV	JÖRGEN NORDGREN	UPPDRAGSNUMMER	2474065
GODKÄND AV	MAGNUS GUNNARSSON	AVDELNING	CIVIL
RITNINGSTYP	<b>PLANKARTA</b>		
TEKNIKOMRÅDE / INNEHÅLL	<b>VÄGUTFORMNING OCH TRAFIK</b>		
BESKRIVNING	KM 19/600 - 20/700		
SKALA	1:2000	FORMAT	A1
RITNINGSNUMMER	3 01 T 02 10	FÖRVALTNINGSNUMMER	
		BLAD	NÄSTA BLAD BET

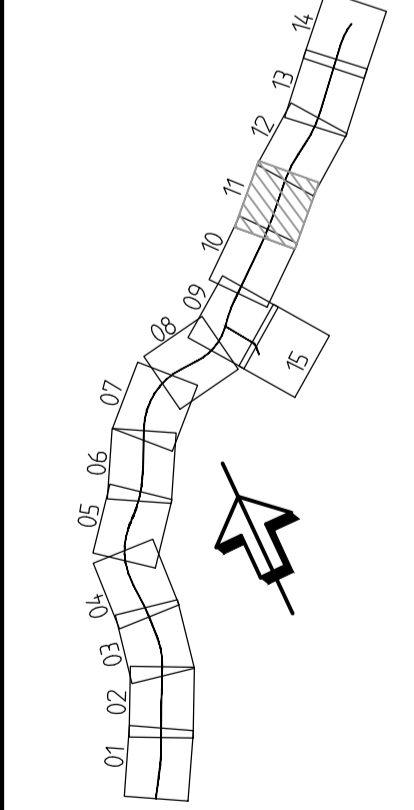


0 50 100 150 200 250  
 Horizontal skala 1: 2000

FL\_P:\2020\2474065\000\VE\_ARBETSITERIAL\_KAD\_SIKEÅ\_2\_PROJEKTERING\E2\_D03\_GUMBODA-GRIMSMARK\_VÄG E4\_SIKEÅ-YTTERVIK\010210\0210\0210.DWG 2020-03-05 05:16 AV ANVÄNDARE SEEGES



- ### TECKENFÖRKLARING
- GRÄNS FÖR VÄGOMRÅDE
  - AVGRÄNSNING MELLAN OLIKA TYPER AV MARKANSPRÅK
  - DETALJPLANEGRÄNS
  - FASTIGHETSGRÄNS
  - TRAKTGRÄNS
  - KOMMUNGRÄNS
  - NYTT VILTSTÄNGSEL MED GRIND, VÄGOMRÅDET OMFATTAR 1 M PÅ VARDERA SIDA OM STÄNGSLET/GRINDEN DÄR STÄNGSEL LIGGER SKILT FRÅN ANNAT VÄGOMRÅDE
  - NYTT MITTRÄCKE
  - BIOTOPSKYDDAD ALLÉ
  - BIOTOPSKYDDADE OIKEN
  - BIOTOPSKYDDAD ÅKERHOLME
  - BIOTOPSKYDDAD ODLINGSRÖSE
  - V1 NYTT VÄGOMRÅDE MED VÄGRÄTT
  - V2 NYTT VÄGOMRÅDE INOM DETALJPLAN DÄR KOMMUN ÄR HUVUDMAN FÖR ALLMÄNNA PLATSER
  - Vi 1 NYTT VÄGOMRÅDE MED INSKRÄNKT VÄGRÄTT, FÖR UTLOPPSLÄDNING
  - Vi 2 NYTT VÄGOMRÅDE MED INSKRÄNKT VÄGRÄTT, FÖR UTLOPPSOIKE
  - Vi 3 NYTT VÄGOMRÅDE MED INSKRÄNKT VÄGRÄTT, FÖR TRYCKBANK
  - J.Vi2 NY JÄRNVÄGSMARK MED SERVITUTRÄTT OCH NYTT VÄGOMRÅDE MED INSKRÄNKT VÄGRÄTT
  - T1 TILFÄLLIG NYTTJANDERÄTT FÖR ETABLERING GÄLLER UNDER BYGGTIDEN, DOCK LÄNGST TILL OCH MED GODKÄND SLUTBESKTNING
  - T2 TILFÄLLIG NYTTJANDERÄTT, OMRÅDE FÖR OMFARTSVÄG GÄLLER UNDER BYGGTIDEN, DOCK LÄNGST TILL OCH MED GODKÄND SLUTBESKTNING
  - T3 TILFÄLLIG NYTTJANDERÄTT, OMRÅDE FÖR ANLÄGGANDE AV VILTSTÄNGSEL OCH VILTUTHOPP GÄLLER UNDER BYGGTIDEN, DOCK LÄNGST TILL OCH MED GODKÄND SLUTBESKTNING
  - SKYDDSGÄRDER OCH FÖRSIKTIGHETSMÅTT**
  - MARKERING ELLER AVGRÄNSNING AV SKYDDSGÄRDER OCH FÖRSIKTIGHETSMÅTT AVSER ERBJUDANDE OM BULLERSKYDDSGÄRDER UTANFÖR VÄGOMRÅDE I FORM AV FASAD/FÖNSTERÄTGÄRD OCH/ELLER LOKALT SKYDD VID UTEPLATS.
  - SK1** VÄGNÄRA BULLERSKYDDSGÄRD, VALL 2,0 M ÖVER E4 VÄGPROFIL
  - SK2** VÄGNÄRA BULLERSKYDDSGÄRD, SKÄRM 2,0-3,0 M ÖVER E4 VÄGPROFIL
  - SK3** FAUNAPASSAGE
  - SK4** VILTUTHOPP
  - SK5** VILTPASSAGE I PLAN
  - SK6** VILTPASSAGE I PLAN
  - VERKSAMHETER/ÄTGÄRDER SOM UNDANTAS FRÅN FÖRBUD ENLIGT MILJÖBALKEN**
  - UNDANTAGEN GÄLLER HELA PLANEN
  - FÖRBUDEN I 7:11 7:12 ST. MILJÖBALKEN GÄLLER INTE BYGGANDE AV ALLMÄN VÄG
  - FÖRBUDEN I 7:15 MILJÖBALKEN GÄLLER INTE BYGGANDE AV ALLMÄN VÄG
  - SKYLDIGHETEN ATT GÖRA ANMÄLAN FÖR SAMRÅD ENLIGT 12:6 MILJÖBALKEN GÄLLER INTE FÖR DE VERKSAMHETER OCH ÄTGÄRDER SOM BEHOVS FÖR ATT BYGGA VÄGEN OCH SOM FASTSTÄLLS OCH INGÅR I VÄGOMRÅDE FÖR ALLMÄN VÄG ELLER OMRÅDE FÖR TILFÄLLIG NYTTJANDERÄTT
  - ÄTGÄRDER SOM UNDANTAS FRÅN KRAV PÅ BYGGLOV**
  - B1 AVGRÄNSNING AV OMRÅDE DÄR VISSA ÄTGÄRDER UNDANTAS FRÅN KRAV PÅ BYGGLOV BYGGLOV KRÄVS INTE FÖR BULLERSKÄRM
  - SÄRSKILDA BESLUT SOM TAS I SAMBAND MED FASTSTÄLLELSE**
  - INDRAGNING AV VÄG OCH/ELLER OMRÅDE FRÅN ALLMÄNT UNDERHÅLL
  - ÖVRIGA BETECKNINGAR PÅ PLANKARTAN**
  - NY VÄG - VÄGKANTER MED HÖJDSÄTTNING OCH LÄNGDMÄTNING
  - HÖJDSÄTTNING OCH LÄNGDMÄTNING
  - SERVITUT
  - TRAKTNAMN GA-X GEMENSAMHETSANLÄGGNING
  - Lr XX-XXX-X LEDNINGSRÄTT
  - KOORDINATSYSTEM**
  - PLANSYSTEM: SWREF99 20 15
  - HÖJDSYSTEM: RH 2000



TYP AV PLAN		<b>VÄGPLAN</b>	
GRANSKNINGSSTATUS / SYFTE		<b>FÖR SAMRÅD</b>	
HANDLINGSTYP		<b>SAMRÅDSHANDLING</b>	
DATUM	2020-03-10	LEVERANS / ÄNDRINGS-PM	
OBJEKT	<b>VÄG E4 SIKEÅ - YTTERVIK</b>		
DELOMRÅDE / BANDEL	<b>GUMBODA - GRIMSMARK</b>		
ANLÄGGNINGSGRÄNS	E4		
OBJEKTNUMMER / KM	880905	KONSTRUKTIONSNUMMER	
BESTÄLLARE	<b>TRAFIKVERKET</b>	LEVERANTÖR	<b>SWECO</b>
SKAPAD AV	JÖRGEN NORDGREN	UPPRÄGGSNUMMER	2474065
GODKÄND AV	MAGNUS GUNNARSSON	AVDELNING	CIVIL
RITNINGSTYP	<b>PLANKARTA</b>		
TEKNIKOMRÅDE / INNEHÅLL	<b>VÄGUTFORMNING OCH TRAFIK</b>		
BESKRIVNING	KM 20/700 - 21/800		
SKALA	1:2000	FORMAT	A1
RITNINGSNUMMER	3 01 T 02 11	FÖRVALTNINGSNUMMER	
		BLAD	NÄSTA BLAD
			BET

FL\_P:\2020\2474065\000\VE\_ARBETSUTRÄK\CD0\SEITE\_2\_PROJEKTENING\2\_D03\_GUMBODA-GRIMSMARK\1\RIKTB\301T0211.DWG 2020-03-05 15:17 AV ANVÄNDARE: SEGES