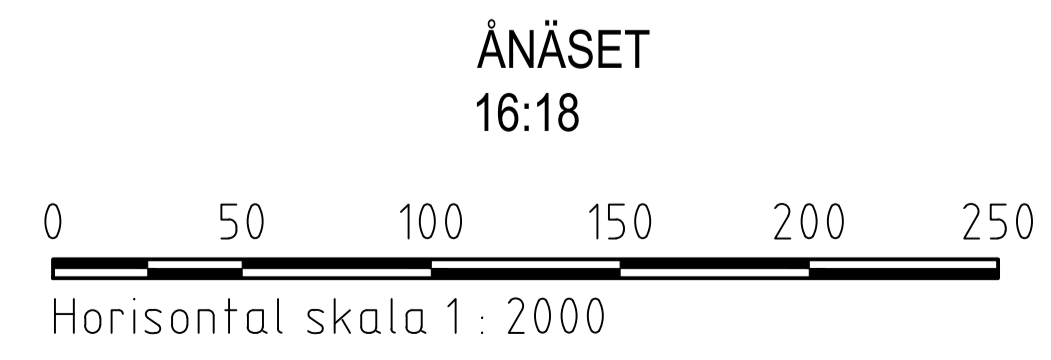
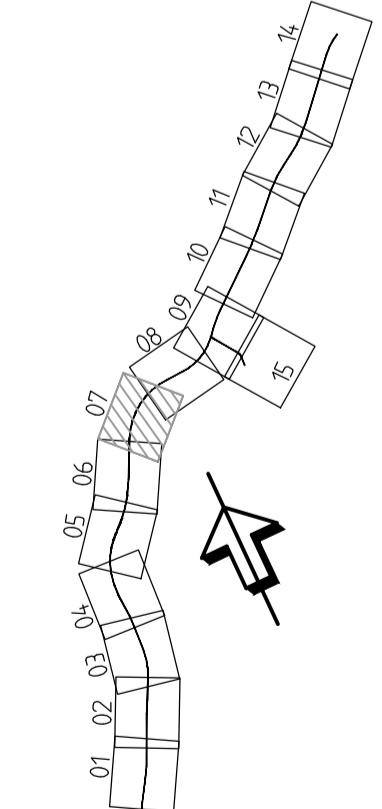
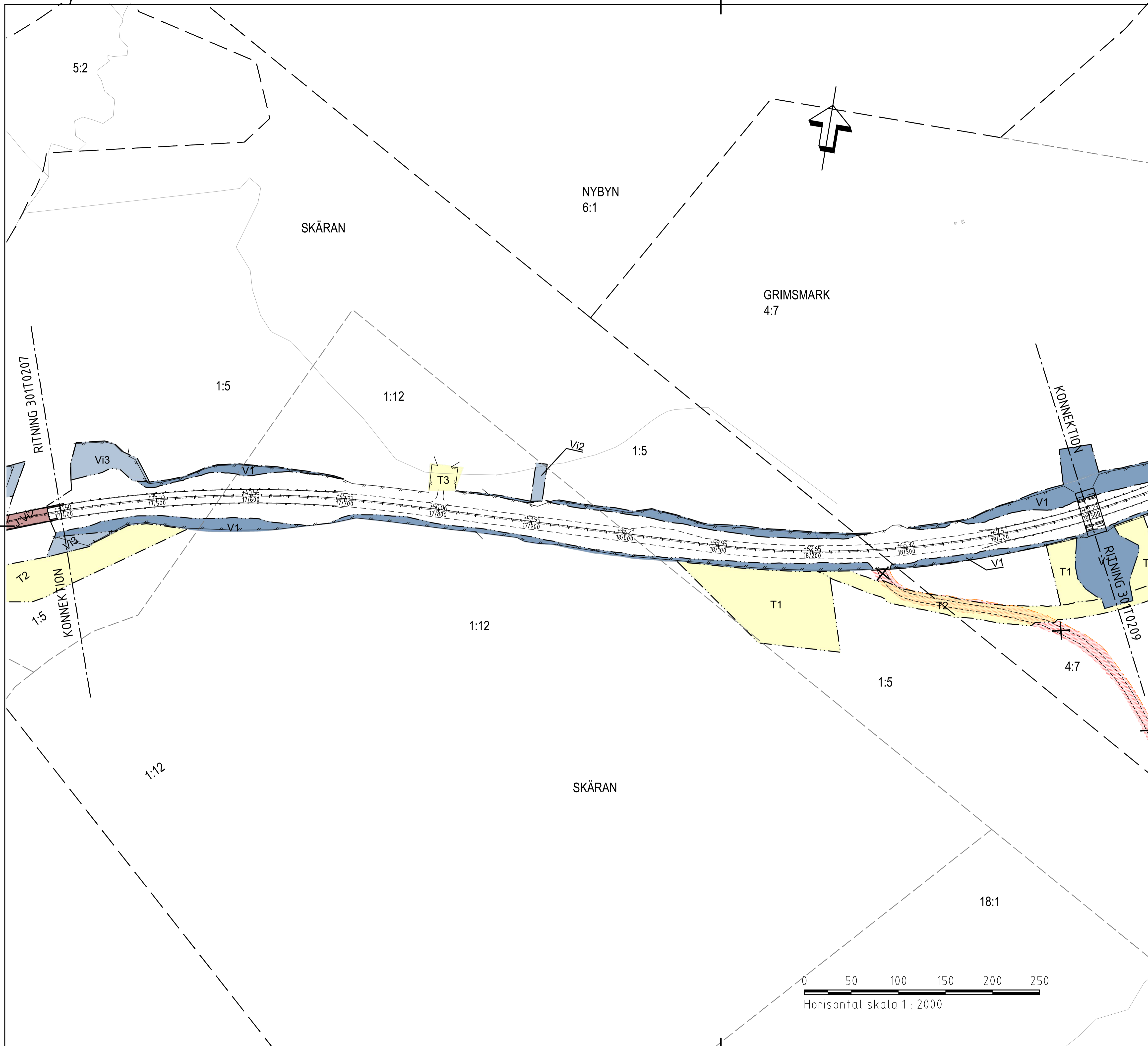


- ### TECKENFÖRKLARING
- GRÄNS FÖR VÄGOMRÅDE
 - AVGRÄNSNING MELLAN OLIKA TYPER AV MARKANSPRÅK
 - DETALJPLANEGRÄNS
 - FASTIGHETSGRÄNS
 - TRAKTGRÄNS
 - KOMMUNGRÄNS
 - NYTT VILTSTÄNGSEL MED GRIND, VÄGOMRÅDET OMFATTAR 1 M PÅ VARDERA SIDA OM STÄNGSEL/GRINDEN DÅR STÄNGSEL LIGGER SKILT FRÅN ANNAT VÄGOMRÅDE
 - NYTT MITTRÄCKE
 - BIOTOPSKYDDAD ALLÉ
 - BIOTOPSKYDDADE DIKEN
 - BIOTOPSKYDDAD ÅKERHOLME
 - BIOTOPSKYDDAD ODLINGSRÖSE
 - V1 NYTT VÄGOMRÅDE MED VÄGRÄTT
 - V2 NYTT VÄGOMRÅDE INOM DETALJPLAN DÄR KOMMUN ÄR HUVUDMAN FÖR ALLMÄNNA PLATSER
 - Vi 1 NYTT VÄGOMRÅDE MED INSKRÄNKT VÄGRÄTT, FÖR UTLOPPSLEDNING
 - Vi 2 NYTT VÄGOMRÅDE MED INSKRÄNKT VÄGRÄTT, FÖR UTLOPPSDIKE
 - Vi 3 NYTT VÄGOMRÅDE MED INSKRÄNKT VÄGRÄTT, FÖR TRYCKBANK
 - J.Vi2 NY JÄRNVÄGSMARK MED SERVITUTRÄTT OCH NYTT VÄGOMRÅDE MED INSKRÄNKT VÄGRÄTT
 - T1 TILLFÄLLIG NYTTJANDERRÄTT FÖR ETABLERING, GÄLLER UNDER BYGGTIDEN, DOCK LÄNGST TILL OCH MED GODKÄND SLUTBESKUTNING
 - T2 TILLFÄLLIG NYTTJANDERRÄTT, OMRÅDE FÖR OMFARTSVÄG GÄLLER UNDER BYGGTIDEN, DOCK LÄNGST TILL OCH MED GODKÄND SLUTBESKUTNING
 - T3 TILLFÄLLIG NYTTJANDERRÄTT, OMRÅDE FÖR ANLÄGGANDE AV VILTSTÄNGSEL OCH VILTUTHOPP GÄLLER UNDER BYGGTIDEN, DOCK LÄNGST TILL OCH MED GODKÄND SLUTBESKUTNING
- ### SKYDDSATGÄRDER OCH FÖRSIKTIGHETSÅTT
- MARKERING ELLER AVGRÄNSNING AV SKYDDSATGÄRDER OCH FÖRSIKTIGHETSÅTT
 - AVSER ERBJUDANDE OM BULLERSKYDDSATGÄRDER UTANFÖR VÄGOMRÅDE I FORM AV FASAD/FÖNSTERÅTGÄRD OCH/ELLER LOKALT SKYDD VID UTEPLATS.
 - Sk1 VÄGNÄRA BULLERSKYDDSATGÄRD, VALL 2,0 M ÖVER E4 VÄGPROFIL
 - Sk2 VÄGNÄRA BULLERSKYDDSATGÄRD, SKÄRM 2,0-3,0 M ÖVER E4 VÄGPROFIL
 - Sk3 FAUNAPASSAGE
 - Sk4 VILTUTHOPP
 - Sk5 VILTPASSAGE I PLAN
- VERKSAMHETER/ÅTGÄRDER SOM UNDANTAS FRÅN FÖRBUD ENLIGT MILJÖBALKEN
UNDANTAGEN GÄLLER HELA PLANEN
FÖRBUDEN I 7:11 2 ST. MILJÖBALKEN GÄLLER INTE BYGGANDE AV ALLMÄN VÄG
FÖRBUDEN I 7:15 MILJÖBALKEN GÄLLER INTE BYGGANDE AV ALLMÄN VÄG
- SKYLDIGHETEN ATT GÖRA ANMÄLAN FÖR SAMRÅD ENLIGT 12:6 MILJÖBALKEN GÄLLER INTE FÖR DE VERKSAMHETER OCH ÅTGÄRDER SOM BEHOVS FÖR ATT BYGGA VÄGEN OCH SOM FASTSTÄLLS OCH INGÅR I VÄGOMRÅDE FÖR ALLMÄN VÄG ELLER OMRÅDE FÖR TILLFÄLLIG NYTTJANDERRÄTT
- ### ÅTGÄRDER SOM UNDANTAS FRÅN KRAV PÅ BYGGLOV
- AVGRÄNSNING AV OMRÅDE DÄR VISSA ÅTGÄRDER UNDANTAS FRÅN KRAV PÅ BYGGLOV BYGGLOV KRÄVS INTE FÖR BULLERSKÄRM
 - B1
- ### SÄRSKILDA BESLUT SOM TAS I SAMBAND MED FASTSTÄLLELSE
- INDRAGNING AV VÄG OCH/ELLER OMRÅDE FRÅN ALLMÄNT UNDERHÅLL
- ### ÖVRIGA BETECKNINGAR PÅ PLANKARTAN
- NY VÄG - VÄGKANTER MED HÖJDSÄTTNING OCH LÄNGDMÄTNING
 - TRAKTNAMN GA.X
 - LE XX-XXX-X
- ### KOORDINATSYSTEM
- PLANSYSTEM: SWEREF99 20 15
HÖJDSYSTEM: RH 2000



TYP AV PLAN		VÄGPLAN	
GRANSKNINGSSTATUS / SYFTE		FÖR SAMRÅD	
HANDLINGSTYP		SAMRÅDSHANDLING	
DATUM	2020-03-10	LEVERANS / ÄNDRINGS-PM	
OBJEKT	VÄG E4 SIKEÅ - YTTERVIK		
DELOMRÅDE / BANDEL	GUMBODA - GRIMSMARK		
ANLÄGGNINGSGRÄNS	E4		
OBJEKTNUMMER / KM	880905	KONSTRUKTIONSNUMMER	
BESTÄLLARE	TRAFIKVERKET	LEVERANTÖR	SWECO
SKAPAD AV	JÖRGEN NORDGREN	UPPRAGSNUMMER	2474065
GODKÄND AV	MAGNUS GUNNARSSON	ÄVDELNING	CIVIL
RITNINGSTYP	PLANKARTA		
TEKNIKOMRÅDE / INNEHÅLL	VÄGUTFORMNING OCH TRAFIK		
BESKRIVNING	KM 16/300 - 17/400		
SKALA	1:2000	FORMAT	A1
RITNINGSNUMMER	3 01 T 02 07	FÖRVALTNINGSNUMMER	
		BLAD	NÄSTA BLAD
			BET

P:\2020\2474065\000\VE\ARBETSITERAL_CAD\GEE_2_PROJEKTING\2_D03_GUMBODA-GRIMSMARK\1\GUMBODA-GRIMSMARK\301T0207.DWG PLOTTAD: 2020-03-05 08:14 AV ANVÄNDARE: SEGEIS



TECKENFÖRKLARING

	GRÄNS FÖR VÄGOMRÅDE
	AVGRÄNSNING MELLAN OLIKA TYPER AV MARKANSPRÅK
	DETALJPLANGRÄNS
	FASTIGHETSGRÄNS
	TRAKTGRÄNS
	KOMMUNGRÄNS
	NYTT VILTSTÄNGSEL MED GRIND, VÄGOMRÅDET OMFATTAR 1 M PÅ VARDERA SIDA OM STÄNGSLET/GRINDEN DÄR STÄNGSEL LIGGER SKILT FRÅN ANNAT VÄGOMRÅDE
	NYTT MITTRÄCKE
	BIOTOPSKYDDAD ALLÉ
	BIOTOPSKYDDADE DIKEN
	BIOTOPSKYDDAD ÅKERHOLME
	BIOTOPSKYDDAD ODLINGSRÖSE
	V1 NYTT VÄGOMRÅDE MED VÄGRÄTT
	V2 NYTT VÄGOMRÅDE INOM DETALJPLAN DÄR KOMMUN ÄR HUVUDMAN FÖR ALLMÄNNA PLATSER
	Vi 1 NYTT VÄGOMRÅDE MED INSKRÄNKT VÄGRÄTT, FÖR UTLOPPSLEDNING
	Vi 2 NYTT VÄGOMRÅDE MED INSKRÄNKT VÄGRÄTT, FÖR UTLOPPSDIKE
	Vi 3 NYTT VÄGOMRÅDE MED INSKRÄNKT VÄGRÄTT, FÖR TRYCKBANK
	J.Vi2 NY JÄRNVÄGSMARK MED SERVITUTRÄTT OCH NYTT VÄGOMRÅDE MED INSKRÄNKT VÄGRÄTT
	T1 TILFÄLLIG NYTTJANDERÄTT FÖR ETABLERING, GÄLLER UNDER BYGGTIDEN, DOCK LÄNGST TILL OCH MED GODKÄND SLUTBESKTNING
	T2 TILFÄLLIG NYTTJANDERÄTT, OMRÅDE FÖR OMFARTSVÄG GÄLLER UNDER BYGGTIDEN, DOCK LÄNGST TILL OCH MED GODKÄND SLUTBESKTNING
	T3 TILFÄLLIG NYTTJANDERÄTT, OMRÅDE FÖR ANLÄGGANDE AV VILTSTÄNGSEL OCH VILTUTHOPP GÄLLER UNDER BYGGTIDEN, DOCK LÄNGST TILL OCH MED GODKÄND SLUTBESKTNING

SKYDDSATGÄRDER OCH FÖRSIKTIGHETSMÅTT

	MARKERING ELLER AVGRÄNSNING AV SKYDDSATGÄRDER OCH FÖRSIKTIGHETSMÅTT
	Sk1 AVSER ERBJUDANDE OM BULLERSKYDDSATGÄRDER UTANFÖR VÄGOMRÅDE I FORM AV FASAD/FÖNSTERÄTGÄRD OCH/ELLER LOKALT SKYDD VID UTEPLATS
	Sk2 VÄGNÄRA BULLERSKYDDSATGÄRD, VALL 2,0 M ÖVER E4 VÄGPROFIL
	Sk3 VÄGNÄRA BULLERSKYDDSATGÄRD, SKÄRM 2,0-3,0 M ÖVER E4 VÄGPROFIL
	Sk4 FAUNAPASSAGE
	Sk5 VILTUTHOPP
	Sk6 VILTPASSAGE I PLAN

VERKSAMHETER/ÄTGÄRDER SOM UNDANTAS FRÅN FÖRBUD ENLIGT MILJÖBALKEN
 UNDANTAGEN GÄLLER HELA PLANEN
 FÖRBUDEN I 7:11 2 ST. MILJÖBALKEN GÄLLER INTE BYGGANDE AV ALLMÄN VÄG
 FÖRBUDEN I 7:15 MILJÖBALKEN GÄLLER INTE BYGGANDE AV ALLMÄN VÄG

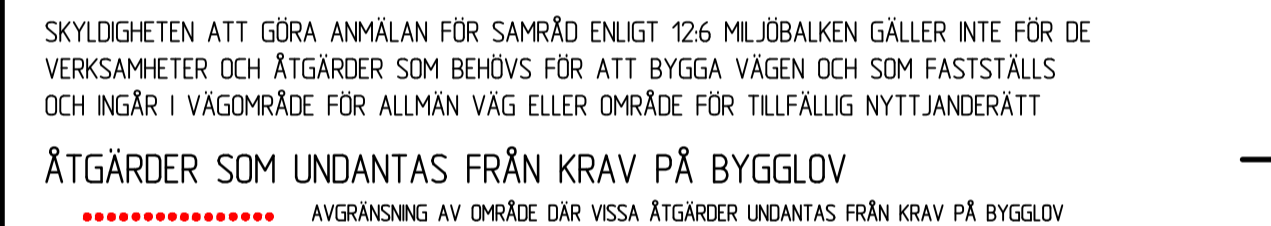
SKYLDIGHETEN ATT GÖRA ANMÄLAN FÖR SAMRÅD ENLIGT 12:6 MILJÖBALKEN GÄLLER INTE FÖR DE VERKSAMHETER OCH ÄTGÄRDER SOM BEHOVS FÖR ATT BYGGA VÄGEN OCH SOM FASTSTÄLLS OCH INGÅR I VÄGOMRÅDE FÖR ALLMÄN VÄG ELLER OMRÅDE FÖR TILFÄLLIG NYTTJANDERÄTT

ÄTGÄRDER SOM UNDANTAS FRÅN KRAV PÅ BYGGLOV
 AVGRÄNSNING AV OMRÅDE DÄR VISSA ÄTGÄRDER UNDANTAS FRÅN KRAV PÅ BYGGLOV
 BYGGLOV KRÄVS INTE FÖR BULLERSKÄRM

SÄRSKILDA BESLUT SOM TAS I SAMBAND MED FASTSTÄLLELSE
 INDRAGNING AV VÄG OCH/ELLER OMRÅDE FRÅN ALLMÄNT UNDERHÅLL

ÖVRIGA BETECKNINGAR PÅ PLANKARTAN
 NY VÄG - VÄGKANTER MED HÖJDSÄTTNING OCH LÄNGDMÄTNING
 SERVITUT
 GEMENSAMHETSANLÄGGNING
 LEDNINGSRÄTT

COORDINATSYSTEM
 PLANSYSTEM: SWEREF99 20 15
 HÖJDSYSTEM: RH 2000



TYP AV PLAN		VÄGPLAN	
GRANSKNINGSSTATUS / SYFTE		FÖR SAMRÅD	
HANDLINGSTYP		SAMRÅDSHANDLING	
DATUM	2020-03-10	LEVERANS / ÄNDRINGS-PM	
OBJEKT	VÄG E4 SIKEÅ - YTTERVIK		
DELOMRÅDE / BANDEL	GUMBODA - GRIMSMARK		
ANLÄGGNINGSDDEL	E4		
OBJEKTNUMMER / KM	880905	KONSTRUKTIONSNUMMER	
BESTÄLLARE	JÖRGEN NORDGREN	LEVERANTÖR	TRAFIKVERKET SWECO
SKAPAD AV	JÖRGEN NORDGREN	UPPDRAGSNUMMER	2474065
GODKÄND AV	MAGNUS GUNNARSSON	AVDELNING	CIVIL
RITNINGSTYP	PLANKARTA		
TEKNIKOMRÅDE / INNEHÅLL	VÄGUTFORMNING OCH TRAFIK		
BESKRIVNING	KM 17/400 - 18/500		
SKALA	1:2000	FORMAT	A1
RITNINGSNUMMER	3 01 T 02 08	FÖRVALTNINGSNUMMER	
		BLAD	NÄSTA BLAD BET

FL: P:\2020\2474065\000\VE\ARBETSUTRÄK\CAD\SWECO_2-PROJEKTENING\2-DIGITAL\GRIMSMARK_V1\RIITING\301T0208.DWG 2020-03-05 08:55 AV ANVÄNDARE: SEGEES