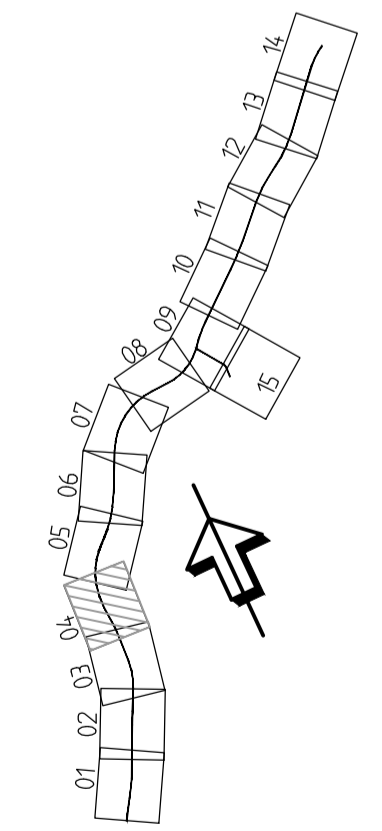
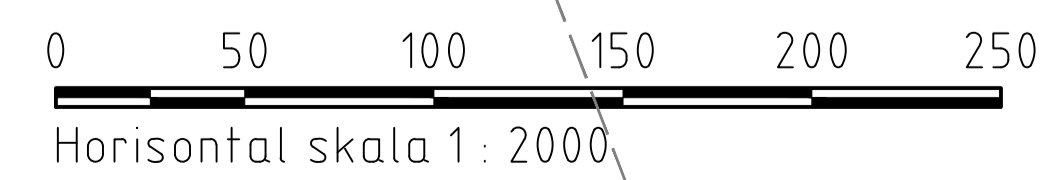
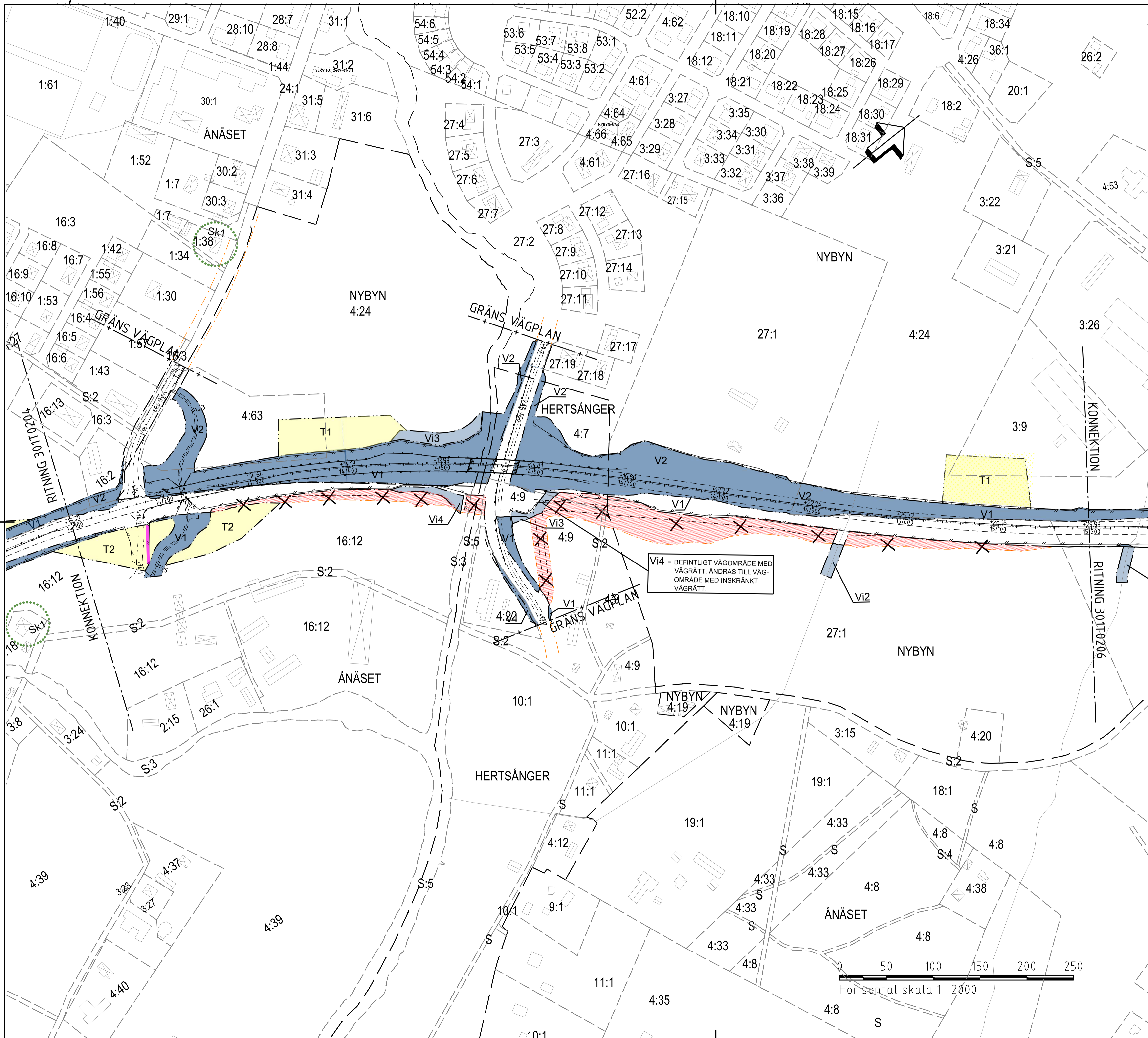


- ### TECKENFÖRKLARING
- GRÄNS FÖR VÄGOMRÅDE
  - AVGRÄNSNING MELLAN OLIKA TYPER AV MARKANSPRÅK
  - DETALJPLANGRÄNS
  - FASTIGHETSGRÄNS
  - TRAKTGRÄNS
  - KOMMUNGRÄNS
  - NYTT VILTSTÄNGSEL MED GRIND, VÄGOMRÅDET OMFATTAR 1 M PÅ VARDERA SIDA OM STÄNGSLET/GRINDEN DÄR STÄNGSEL LIGGER SKILT FRÅN ANNAT VÄGOMRÅDE
  - NYTT MITTRÄCKE
  - BIOTOPSKYDDAD ALLÉ
  - BIOTOPSKYDDADE OIKEN
  - BIOTOPSKYDDAD ÅKERHOLME
  - BIOTOPSKYDDAD ODLINGSRÖSE
  - V1 NYTT VÄGOMRÅDE MED VÄGRÄTT
  - V2 NYTT VÄGOMRÅDE INOM DETALJPLAN DÄR KOMMUN ÄR HUVUDMAN FÖR ALLMÄNNA PLATSER
  - Vi 1 NYTT VÄGOMRÅDE MED INSKRÄNKT VÄGRÄTT, FÖR UTLOPPSLEDNING
  - Vi 2 NYTT VÄGOMRÅDE MED INSKRÄNKT VÄGRÄTT, FÖR UTLOPPSÖKE
  - Vi 3 NYTT VÄGOMRÅDE MED INSKRÄNKT VÄGRÄTT, FÖR TRYCKBANK
  - J.Vi2 NY JÄRNVÄGSMARK MED SERVITUTRÄTT OCH NYTT VÄGOMRÅDE MED INSKRÄNKT VÄGRÄTT
  - T1 TILLFÄLLIG NYTTJÄNDERÄTT FÖR ETABLERING, GÄLLER UNDER BYGGTIDEN, DOCK LÄNGST TILL OCH MED GODKÄND SLUTBESKTNING
  - T2 TILLFÄLLIG NYTTJÄNDERÄTT, OMRÅDE FÖR OMFARTSVÄG, GÄLLER UNDER BYGGTIDEN, DOCK LÄNGST TILL OCH MED GODKÄND SLUTBESKTNING
  - T3 TILLFÄLLIG NYTTJÄNDERÄTT, OMRÅDE FÖR ANLÄGGANDE AV VILTSTÄNGSEL OCH VILTUTHOPP, GÄLLER UNDER BYGGTIDEN, DOCK LÄNGST TILL OCH MED GODKÄND SLUTBESKTNING
  - SKYDDSAÖTGÄRDER OCH FÖRSIKTIGHETSMÅTT
  - Sk1 MARKERING ELLER AVGRÄNSNING AV SKYDDSAÖTGÄRDER OCH FÖRSIKTIGHETSMÅTT AVSER ERBJUDANDE OM BULLERSKYDDSAÖTGÄRDER UTANFÖR VÄGOMRÅDE I FORM AV FASAD/FÖNSTERÄTGÄRD OCH/ELLER LOKALT SKYDD VID UTEPLATS.
  - Sk2 VÄGNÄRA BULLERSKYDDSAÖTGÄRD, VÄLL 2,0 M ÖVER E4 VÄGPROFIL
  - Sk3 VÄGNÄRA BULLERSKYDDSAÖTGÄRD, SKÄRM 2,0-3,0 M ÖVER E4 VÄGPROFIL
  - Sk4 FAUNAPASSAGE
  - Sk5 VILTUTHOPP
  - Sk6 VILTPASSAGE I PLAN
  - VERKSAMHETER/ÄTGÄRDER SOM UNDANTAS FRÅN FÖRBUD ENLIGT MILJÖBALKEN
  - UNDANTAGEN GÄLLER HELA PLANEN
  - FÖRBUDDEN I 7:11 2 ST. MILJÖBALKEN GÄLLER INTE BYGGANDE AV ALLMÄN VÄG
  - FÖRBUDDEN I 7:15 MILJÖBALKEN GÄLLER INTE BYGGANDE AV ALLMÄN VÄG
  - SKYLDIGHETEN ATT GÖRA ANMÄLAN FÖR SAMRÅD ENLIGT 12:6 MILJÖBALKEN GÄLLER INTE FÖR DE VERKSAMHETER OCH ÄTGÄRDER SOM BEHOVS FÖR ATT BYGGA VÄGEN OCH SOM FASTSTÄLLS OCH INGÅR I VÄGOMRÅDE FÖR ALLMÄN VÄG ELLER OMRÅDE FÖR TILLFÄLLIG NYTTJÄNDERÄTT
  - ÄTGÄRDER SOM UNDANTAS FRÅN KRAV PÅ BYGGLOV
  - B1 AVGRÄNSNING AV OMRÅDE DÄR VISSA ÄTGÄRDER UNDANTAS FRÅN KRAV PÅ BYGGLOV BYGGLOV KRÄVS INTE FÖR BULLERSKÄRM
  - SÄRSKILDA BESLUT SOM TAS I SAMBAND MED FASTSTÄLLELSE
  - INDRAGNING AV VÄG OCH/ELLER OMRÅDE FRÅN ALLMÄNT UNDERHÅLL
  - ÖVRIGA BETECKNINGAR PÅ PLANKARTAN
  - NY VÄG - VÄGKANTER MED HÖJDSÄTTNING OCH LÄNGDMÄTNING
  - SERVITUT
  - TRAKTNAMN GA-X GEMENSAMHETSANLÄGGNING
  - LEDNINGSRÄTT
  - KOORDINATSYSTEM
  - PLANSYSTEM: SWEREF99 20 15
  - HÖJDSYSTEM: RH 2000

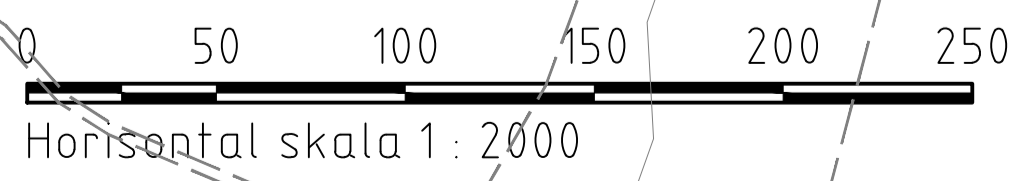
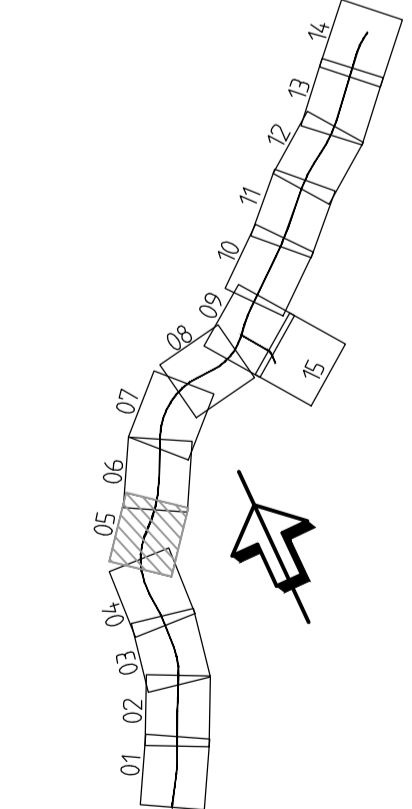


TYP AV PLAN		<b>VÄGPLAN</b>	
GRANSKNINGSSTATUS / SYFTE		<b>FÖR SAMRÅD</b>	
HANDLINGSTYP		<b>SAMRÅDSHANDLING</b>	
DATUM	2020-03-10	LEVERANS / ÄNDRINGS-PM	
OBJEKT	<b>VÄG E4 SIKEÅ - YTTERVIK</b>		
DELOMRÅDE / BANDEL	<b>GUMBODA - GRIMSMARK</b>		
ANLÄGGNINGSDIEL	E4		
OBJEKTNUMMER / KM	880905	KONSTRUKTIONSNUMMER	
BESTÄLLARE	<b>TRAFIKVERKET</b>	LEVERANTÖR	<b>SWECO</b>
SKAPAD AV	JÖRGEN NORDGREN	UPPDRAGSNUMMER	2474065
GODKÄND AV	MAGNUS GUNNARSSON	AVDELNING	CIVIL
RITNINGSTYP	<b>PLANKARTA</b>		
TEKNIKOMRÅDE / INNEHÅLL	<b>VÄGUTFORMNING OCH TRAFIK</b>		
BESKRIVNING	KM 13/000 - 14/100		
SKALA	1:2000	FORMAT	A1
RITNINGSNUMMER	3 01 T 02 04	FÖRVALTNINGSNUMMER	
		BLAD	NÄSTA BLAD
			BET

FL: P:\2020\2474065\000\VE\ARBETSUTRÄK\CAD\GEE2\_2-PROJEKTERING\E2\_003\_GUMBODA-GRIMSMARK\1\GUMBOA\_3011T0204.DWG 2020-03-05 08:12 AV: ANVÄNDARE: SEGEES



- ### TECKENFÖRKLARING
- GRÄNS FÖR VÄGOMRÅDE
  - AVGRÄNSNING MELLAN OLIKA TYPER AV MARKANSPRÅK
  - DETAILPLANEGRÄNS
  - FASTIGHETSGRÄNS
  - TRAKTGRÄNS
  - KOMMUNGRÄNS
  - NYTT VILTSTÄNGSEL MED GRIND, VÄGOMRÅDET OMFATTAR 1 M PÅ VARDERA SIDA OM STÄNGSEL/GRINDEN DÄR STÄNGSEL LIGGER SKILT FRÅN ANNAT VÄGOMRÅDE
  - NYTT MITTRÄCKE
  - BIOTOPSKYDDAD ALLÉ
  - BIOTOPSKYDDADE DIKEN
  - BIOTOPSKYDDAD ÅKERHOLME
  - BIOTOPSKYDDAD ODLINGSRÖSE
  - V1** NYTT VÄGOMRÅDE MED VÄGRÄTT
  - V2** NYTT VÄGOMRÅDE INOM DETALJPLAN DÄR KOMMUN ÄR HUVUDMAN FÖR ALLMÄNNA PLATSER
  - Vi 1** NYTT VÄGOMRÅDE MED INSKRÄNKT VÄGRÄTT, FÖR UTLOPPSLÄDNING
  - Vi 2** NYTT VÄGOMRÅDE MED INSKRÄNKT VÄGRÄTT, FÖR UTLOPPSDIKE
  - Vi 3** NYTT VÄGOMRÅDE MED INSKRÄNKT VÄGRÄTT, FÖR TRYCKBANK
  - J.Vi2** NY JÄRNVÄGSMARK MED SERVITUTRÄTT OCH NYTT VÄGOMRÅDE MED INSKRÄNKT VÄGRÄTT
  - T1** TILFÄLLIG NYTTJÄNDERÄTT FÖR ETABLERING, GÄLLER UNDER BYGGTIDEN, DOCK LÄNGST TILL OCH MED GODKÄND SLUTBESKTNING
  - T2** TILFÄLLIG NYTTJÄNDERÄTT, OMRÅDE FÖR OMFARTSVÄG, GÄLLER UNDER BYGGTIDEN, DOCK LÄNGST TILL OCH MED GODKÄND SLUTBESKTNING
  - T3** TILFÄLLIG NYTTJÄNDERÄTT, OMRÅDE FÖR ANLÄGGANDE AV VILTSTÄNGSEL OCH VILTUTHOPP, GÄLLER UNDER BYGGTIDEN, DOCK LÄNGST TILL OCH MED GODKÄND SLUTBESKTNING
  - SKYDDSAÖTGÄRDER OCH FÖRSIKTIGHETSMÅTT**
  - Sk1** MARKERING ELLER AVGRÄNSNING AV SKYDDSAÖTGÄRDER OCH FÖRSIKTIGHETSMÅTT AVSER ERBJUDANDE OM BULLERSKYDDSAÖTGÄRDER UTANFÖR VÄGOMRÅDE I FORM AV FASAD/FÖNSTERÄTGÄRD OCH/ELLER LOKALT SKYDD VID UTEPLATS
  - Sk2** VÄGNÄRA BULLERSKYDDSAÖTGÄRD, VALL 2,0 M ÖVER E4 VÄGPROFIL
  - Sk3** VÄGNÄRA BULLERSKYDDSAÖTGÄRD, SKÄRM 2,0-3,0 M ÖVER E4 VÄGPROFIL
  - Sk4** FAUNAPASSAGE
  - Sk5** VILTUTHOPP
  - Sk6** VILTPASSAGE I PLAN
  - VERKSAMHETER/ÄTGÄRDER SOM UNDANTAS FRÅN FÖRBUD ENLIGT MILJÖBALKEN**
  - UNDANTAGEN GÄLLER HELA PLANEN
  - FÖRBUDEN I 7:11 2 ST. MILJÖBALKEN GÄLLER INTE BYGGANDE AV ALLMÄN VÄG
  - FÖRBUDEN I 7:15 MILJÖBALKEN GÄLLER INTE BYGGANDE AV ALLMÄN VÄG
  - SKYDDIGHETEN ATT GÖRA ANMÄLAN FÖR SAMRÅD ENLIGT 12:6 MILJÖBALKEN GÄLLER INTE FÖR DE VERKSAMHETER OCH ÄTGÄRDER SOM BEHOVS FÖR ATT BYGGA VÄGEN OCH SOM FASTSTÄLLS OCH INGÅR I VÄGOMRÅDE FÖR ALLMÄN VÄG ELLER OMRÅDE FÖR TILFÄLLIG NYTTJÄNDERÄTT
  - ÄTGÄRDER SOM UNDANTAS FRÅN KRAV PÅ BYGGLOV**
  - B1** AVGRÄNSNING AV OMRÅDE DÄR VISSA ÄTGÄRDER UNDANTAS FRÅN KRAV PÅ BYGGLOV BYGGLOV KRÄVS INTE FÖR BULLERSKÄRM
  - SÄRSKILDA BESLUT SOM TAS I SAMBAND MED FASTSTÄLLELSE**
  - X** INDRAGNING AV VÄG OCH/ELLER OMRÅDE FRÅN ALLMÄNT UNDERHÅLL
  - ÖVRIGA BETECKNINGAR PÅ PLANKARTAN**
  - S** NY VÄG - VÄGKANTER MED HÖJDSÄTTNING OCH LÄNGDMÄTNING
  - XXXX-XXXX-X** SERVITUT
  - TRAKTNAMN GA-X** GEMENSAMHETSANLÄGGNING
  - L-XX-XXX-X** LEDNINGSRÄTT
  - KOORDINATSYSTEM**
  - PLANSYSTEM: SWEREF99 20 15
  - HÖJDSYSTEM: RH 2000



TYP AV PLAN		<b>VÄGPLAN</b>	
GRANSKNINGSSTATUS / SYFTE		<b>FÖR SAMRÅD</b>	
HANDLINGSTYP		<b>SAMRÅDSHANDLING</b>	
DATUM	2020-03-10	LEVERANS / ÄNDRINGS-PM	
OBJEKT	<b>VÄG E4 SIKEÅ - YTTERVIK</b>		
DELOMRÅDE / BANDEL	<b>GUMBODA - GRIMSMARK</b>		
ANLÄGGNINGSGDEL	<b>E4</b>		
OBJEKTNUMMER / KM	880905	KONSTRUKTIONNUMMER	
BESTÄLLARE	<b>TRAFIKVERKET</b>	LEVERANTÖR	<b>SWECO</b>
SKAPAD AV	JÖRGEN NORDGREN	UPPDRAGSNUMMER	2474065
GODKÄND AV	MAGNUS GUNNARSSON	AVDELNING	CIVIL
RITNINGSTYP	<b>PLANKARTA</b>		
TEKNIKOMRÅDE / INNEHÅLL	<b>VÄGUTFORMNING OCH TRAFIK</b>		
BESKRIVNING	<b>KM 14/100 - 15/200</b>		
SKALA	1:2000	FORMAT	A1
RITNINGNUMMER	3 01 T 02 05	FÖRVALTNINGSNUMMER	
		BLAD	NÄSTA BLAD
			BET