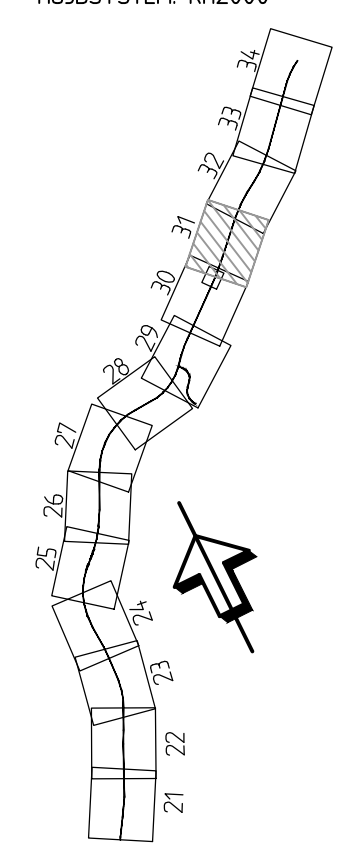


TECKENFÖRKLARING

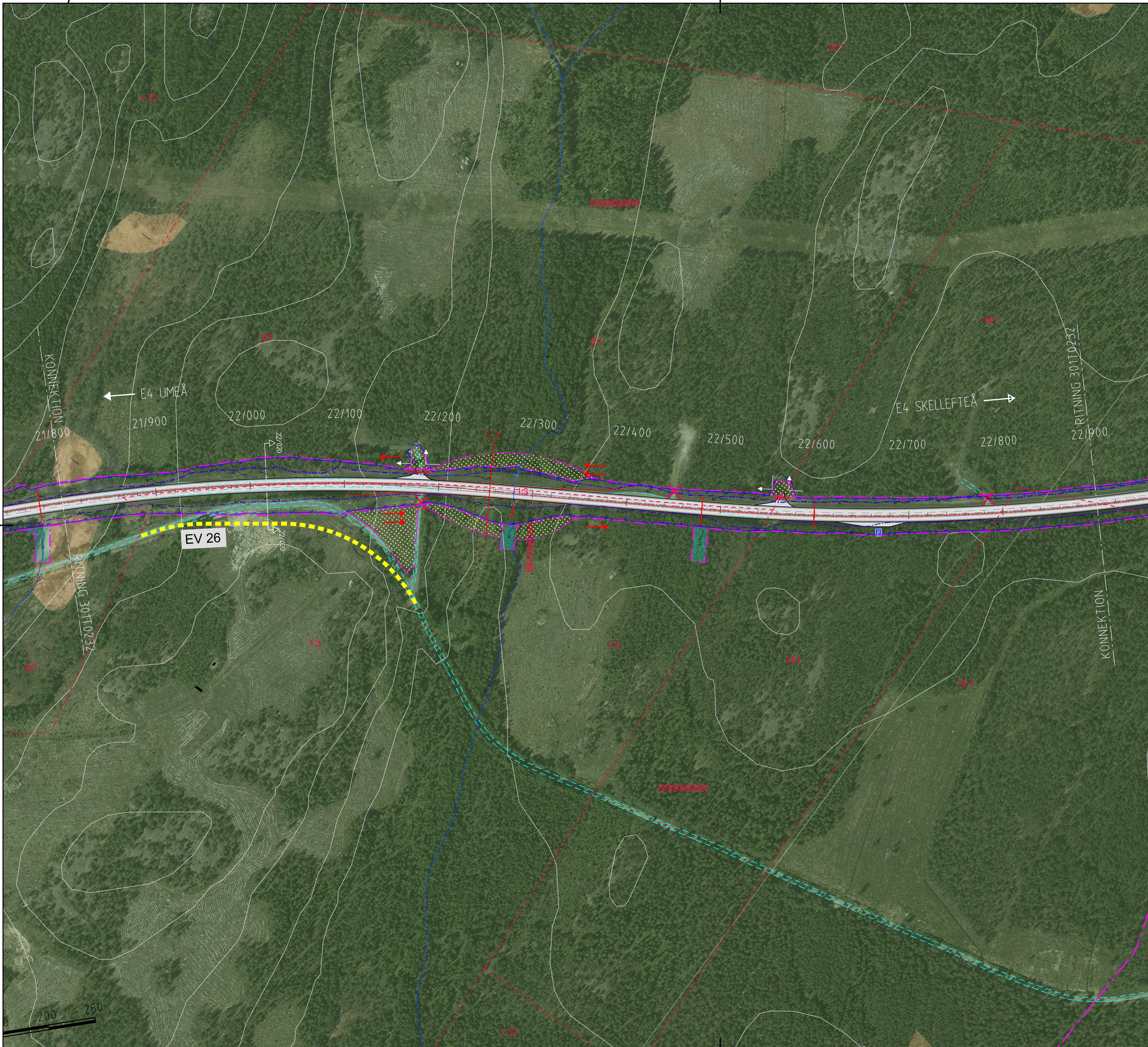
- 0/000
- OMBYGGD E4
- 2 KÖRFÄLT
- 1 KÖRFÄLT
- ÖVERGÅNG MELLAN 1 OCH 2 KÖRFÄLT
- BEF. VÄG
- FÖRSLAG NYA ENSKILDA VÄGAR
- ANSLUTNING SOM STÄNGS
- ANSLUTNING DÅR ENBART INFART MOT HÖGER RESPEKTIVE UTFART MOT HÖGER ÄR TILLÅTEN
- BEF. VÄGTRUMMA SOM RIVS
- NYA VÄGTRUMMOR
- TRUMMA SOM FÖRLÄNGS
- AVRINNINGSPIL
- NY DJURPORT
- BEF. DJURPORT SOM RIVS
- BEF. DAGVATTENLEDNING
- BEF. VÄGOMRÅDE
- NYTT VILTSTÄNGSEL MED GRIND
- NYTT VÄGOMRÅDE
- NYTT MITTRÄCKE
- NYTT VÄGRÄCKE
- NY BULLERSKÄRM
- BIOTOPSKYDDADE DIKEN
- BIOTOPSKYDDAD ALLÉ
- BEF. DIKNINGSFÖRETAG
- F
- BEF. FLAGSTÄNG / BEL STOPPE
- NY PARKERINGSFICKA
- NY BUSSHÄLLSPLOTS
- TILLFÄLLIG NYTTJANDERÄTT
- NYTT VÄGOMRÅDE MED INSKRÄNKT VÄGRÄTT
- NY GC-VÄG
- NY GRUSAD GÅNGSTIG, BREDD 2M
- RIVNING BEF. VÄG
- DETALPLANEGRÄNS
- FASTIGHETSBETECKNING OCH FASTIGHETSGRÄNS
- TRAKTNAMN OCH TRAKTGRÄNS
- NY DAGVATTENLEDNING
- X/XXX X/XXX
- TVÄRSEKTIONSLINJE
- ANGRÄNSANDE JÄRNVÄGSPLAN NORRBOTNIABANAN
- SERVICEVÄGAR FÖR NORRBOTNIABANAN (INGÅR EJ I VÄGPLAN)
- BEFINTLIGT SERVITUT
- GEMENSAMHETSANLÄGGNING
- LEDNINGSRÄTT
- BEF. SKOTERLED

COORDINATSYSTEM
 PLANSYSTEM: SWEREF99 20 '15
 HÖJDSYSTEM: RH2000



TYP AV PLAN		VÄGPLAN	
GRANSKNINGSSTATUS / SYFTE			
HANDLINGSTYP			
GRANSKNINGSHANDLING			
DATUM		LEVERANS / ÄNDRINGS-PM	
2020-09-30			
OBJEKT			
VÄG E4			
SIKEÅ - YTTERVIK			
DELOMRÅDE / BANDEL			
GUMBODA - GRIMSMARK			
ANLÄGGNINGSGDEL			
E4			
OBJEKTNUMMER / KM		KONSTRUKTIONNUMMER	
158629			
BESTÄLLARE		LEVERANTÖR	
TRAFIKVERKET		SWECO	
SKAPAD AV		UPPDRAGSNUMMER	
JÖRGEN NORDGREN		2474065	
GODKÄND AV		AVDELNING	
MAGNUS GUNNARSSON		CIVIL	
RITNINGSTYP			
ILLUSTRATIONSKARTA			
TEKNIKOMRÅDE / INNEHÅLL			
VÄGUTFORMNING OCH TRAFIK			
BESKRIVNING			
KM 20/700 - 21/800			
SKALA		FÖRVALTNINGSNUMMER	
1:2000		A1	
RITNINGSNUMMER		BLAD	
3 01 T 02 31		NÄSTA BLAD	
		BET	

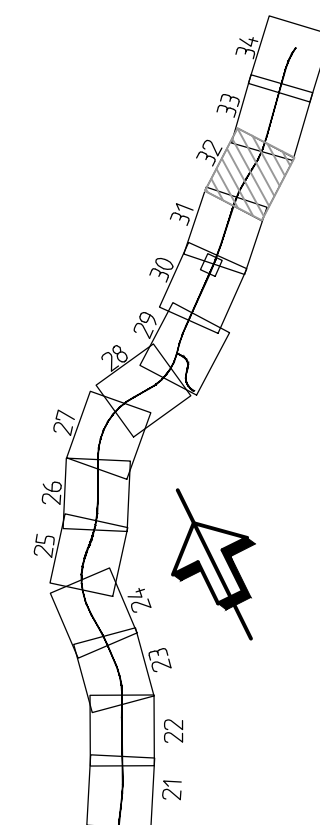
FL_S:\VEVILATION\PROJEKT\2020\2020-09-30_15_8629\GUMBODA-GRIMSMARK\1\010231\010231_VÄGPLAN_2020-09-30_15_8629.dwg



TECKENFÖRKLARING

	0/000
	2 KÖRFÄLT
	1 KÖRFÄLT
	ÖVERGÅNG MELLAN 1 OCH 2 KÖRFÄLT
	BEF. VÄG
	FÖRSLAG NYA ENSKILDA VÄGAR
	ANSLUTNING SOM STÅNGS
	ANSLUTNING DÄR ENBART INFART MOT HÖGER RESPEKTIVE UTFART MOT HÖGER ÄR TILLÅTEN
	BEF. VÄGTRUMMA SOM RIVS
	NYA VÄGTRUMMOR
	TRUMMA SOM FÖRLÄNGS
	AVRINNINGSPIPL
	NY DJURPORT
	BEF. DJURPORT SOM RIVS
	BEF. DAGVATTENLEDNING
	BEF. VÄGOMRÅDE
	NYTT VILTSTÅNGSEL MED GRIND
	NYTT VÄGOMRÅDE
	NYTT MITTRÄCKE
	NYTT VÄGRÄCKE
	NY BULLERSKÄRM
	BIOTOPSKYDDADE DIKEN
	BIOTOPSKYDDAD ALLÉ
	BEF. DIKINGSFÖRETAG
	FÖRNLÄMNING
	BEF. FLAGGSTÅNG / BEL STÖPLE
	NY PARKERINGSPICHA
	NY BUSSHÄLLSPATS
	TILLFÄLLIG NYTTJANDERÄTT
	NYTT VÄGOMRÅDE MED INSKRÄNKT VÄGRÄTT
	NY GC-VÄG
	NY GRUSAD GÅNGSTIG, BREDD 2M
	RIVNING BEF. VÄG
	DETALJPLANEGRÄNS
	FASTIGHETSBETECKNING OCH FASTIGHETSGRÄNS
	TRAKTNAMN OCH TRAKTGRÄNS
	NY DAGVATTENLEDNING
	TVÄRSEKTIONSLINJE
	ANGRÄNSANDE JÄRNVÄGSPLAN NORRBOTNIABANAN
	SERVICEVÄGAR FÖR NORRBOTNIABANAN (INGÅR EJ I VÄGPLAN)
	BEFINTLIGT SERVIDUT
	GEMENSAMHETSANLÄGGNING
	LEDNINGSRÄTT
	BEF. SKOTERLED

KOORDINATSYSTEM
 PLANSYSTEM: SWREF99 20 15
 HÖJDSYSTEM: RH2000



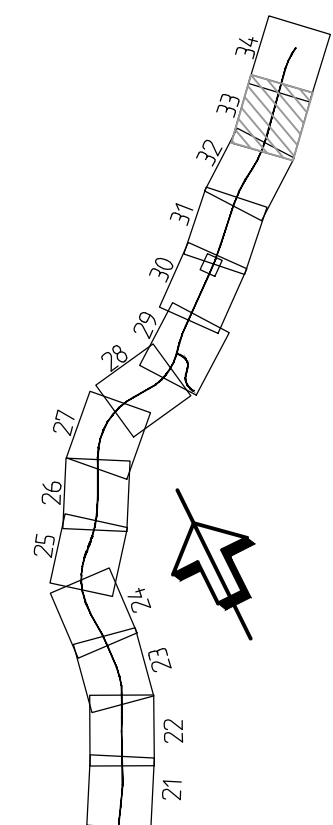
TYP AV PLAN		VÄGPLAN	
GRANSKNINGSSTATUS / SYFTE		HANDLINGSTYP	
		GRANSKNINGSHANDLING	
DATUM	2020-09-30	LEVERANS / ÄNDRINGS-PM	
OBJEKT	VÄG E4		
DELOMRÅDE / BANDEL	SIKEÅ - YTTERVIK		
ANLÄGGNINGSDEL	GUMBODA - GRIMSMARK		
OBJEKTNUMMER / KM	158629	KONSTRUKTIONSNUMMER	
BESTÄLLARE	JÖRGEN NORDGREN	LEVERANTÖR	SWECO
SKAPAD AV	MAGNUS GUNNARSSON	UPPDRAGSNUMMER	2474065
GODKÄND AV	JÖRGEN NORDGREN	AVDELNING	CIVIL
RITNINGSTYP	ILLUSTRATIONSKARTA		
TEKNIKOMRÅDE / INNEHÅLL	VÄGUTFORMNING OCH TRAFIK		
BESKRIVNING	KM 21/800 - 22/900		
SKALA	1:2000	FORMAT	A1
RITNINGSNUMMER	3 01 T 02 32	FÖRVALTNINGSNUMMER	
		BLAD	NÄSTA BLAD
			BET



TECKENFÖRKLARING

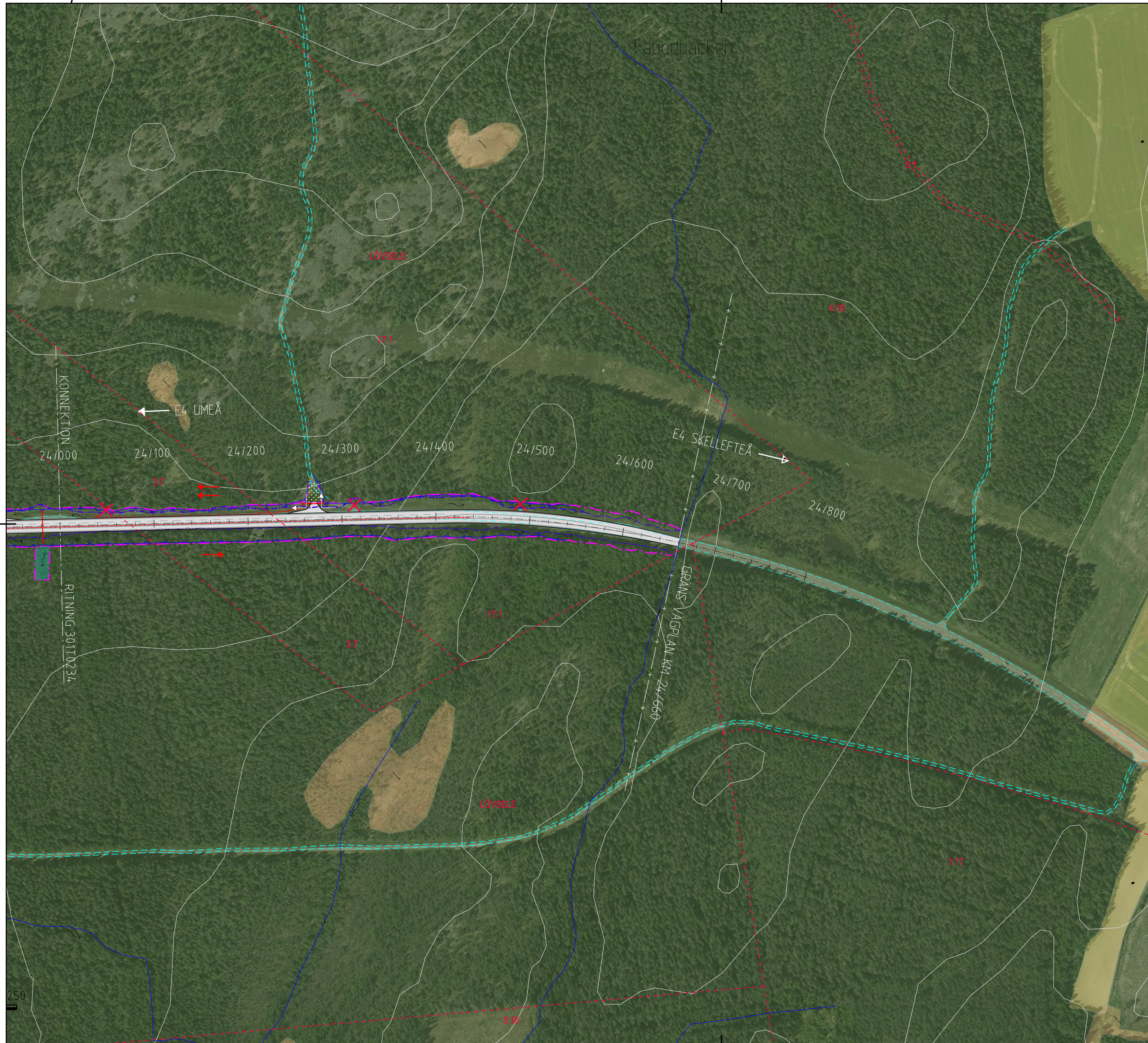
- 0/000
- 2 KÖRFÄLT
- 1 KÖRFÄLT
- ÖVERGÅNG MELLAN 1 OCH 2 KÖRFÄLT
- BEF. VÄG
- FÖRSLAG NYA ENSKILDA VÄGAR
- ANSLUTNING SOM STÄNGS
- ANSLUTNING DÄR ENBART INFART MOT HÖGER RESPEKTIVE UTFART MOT HÖGER ÄR TILLÄTEN
- BEF. VÄGTRUMMA SOM RIVS
- NYA VÄGTRUMMOR
- TRUMMA SOM FÖRLÄNGS
- AVRINNINGSPIL
- NY DJURPORT
- BEF. DJURPORT SOM RIVS
- BEF. DAGVATTENLEDNING
- BEF. VÄGOMRÅDE
- NYTT VILTSTÄNGSEL MED GRIND
- NYTT VÄGOMRÅDE
- NYTT MITTRÄCKE
- NYTT VÄGRÄCKE
- NY BULLERSKÄRM
- BIOTOPSKYDDADE DIKEN
- BIOTOPSKYDDAD ALLÉ
- BEF. DIKNINGSFÖRETAG
- FÖRNLÄMNING
- BEF. FLAGGSTÅNG / BEL STÖPPE
- NY PARKERINGSFICKA
- NY BUSSHÅLLSPLATS
- TILLFÄLLIG NYTTJANDERÄTT
- NYTT VÄGOMRÅDE MED INSKRÄNKT VÄGRÄTT
- NY GC-VÄG
- NY GRUSAD GÅNGSTIG, BREDD 2M
- RIVNING BEF. VÄG
- DETALJPLANEGRÄNS
- FASTIGHETSBETECKNING OCH FASTIGHETSGRÄNS
- TRAKTNAMN OCH TRAKTGRÄNS
- NY DAGVATTENLEDNING
- TVÄRSEKTIONSLINJE
- ANGRÄNSANDE JÄRNVÄGSPLAN NORRBOTNIABANAN
- SERVICEVÄGAR FÖR NORRBOTNIABANAN (INGÅR EJ I VÄGPLAN)
- BEFINTLIGT SERVIDUT
- GEMENSAMHETSANLÄGGNING
- LEDNINGSRÄTT
- BEF. SKOTERLED

KOORDINATSYSTEM
 PLANSYSTEM: SWEREF99 20 15
 HÖJDSYSTEM: RH2000



TYP AV PLAN		VÄGPLAN	
GRANSKNINGSSTATUS / SYFTE			
HANDLINGSTYP			
GRANSKNINGSHANDLING			
DATUM		LEVERANS / ÄNDRINGS-PM	
2020-09-30			
OBJEKT			
VÄG E4			
SIKEÅ - YTTERVIK			
DELOMRÅDE / BANDEL			
GUMBODA - GRIMSMARK			
ANLÄGGNINGSGDEL			
OBJEKTNUMMER / KM		KONSTRUKTIONNUMMER	
158629			
BESTÄLLARE		LEVERANTÖR	
SKAPAD AV		UPPDRAGSNUMMER	
JÖRGEN NORDGREN		2474065	
GODKÄND AV		AVDELNING	
MAGNUS GUNNARSSON		CIVIL	
RITNINGSTYP			
ILLUSTRATIONSKARTA			
TEKNIKOMRÅDE / INNEHÅLL			
VÄGUTFORMNING OCH TRAFIK			
BESKRIVNING			
KM 22/900 - 24/000			
SKALA	FORMAT	FÖRVALTNINGSNUMMER	
1:2000	A1		
RITNINGNUMMER	BLAD	NÄSTA BLAD	BET
3 01 T 02 33			

0 50 100 150 200 250
 Horisontal skala 1 : 2000

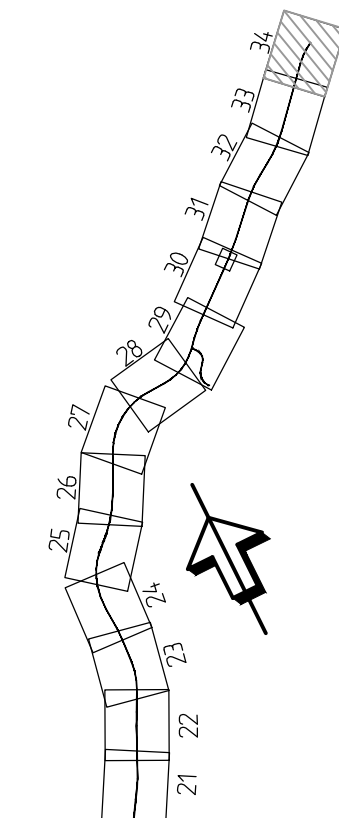


TECKENFÖRKLARING

- 0/000
- 2 KÖRFÄLT
- 1 KÖRFÄLT
- ÖVERGÅNG MELLAN 1 OCH 2 KÖRFÄLT
- BEF. VÄG
- FÖRSLAG NYA ENSKILDA VÄGAR
- ANSLUTNING SOM STÄNGS
- ANSLUTNING DÄR ENBART INFART MOT HÖGER RESPEKTIVE UTFART MOT HÖGER ÄR TILLÅTEN
- BEF. VÄGRUMMA SOM RIVS
- NYA VÄGRUMMOR
- TRUMMA SOM FÖRLÄNGS
- AVRINNINGSPIL
- NY DJURPORT
- BEF. DJURPORT SOM RIVS
- BEF. DAGVATTENLEDNING
- BEF. VÄGOMRÅDE
- NYTT VILTSTÄNGSEL MED GRIND
- NYTT VÄGOMRÅDE
- NYTT MITTRÄCKE
- NYTT VÄGRÄCKE
- NY BULLERSKÄRM
- BIOTOPSKYDDADE DIKEN
- BIOTOPSKYDDAD ALLÉ
- BEF. DIKNINGSFÖRETAG
- FORNLÄMNING
- BEF. FLAGGSTÅNG / BEL STÖPLE
- NY PARKERINGSFICKA
- NY BUSSHÅLLSPLATS
- TILLFÄLLIG NYTTJANDERÄTT
- NYTT VÄGOMRÅDE MED INSKRÄNKT VÄGRÄTT
- NY GC-VÄG
- NY GRUSAD GÅNGSTIG, BREDD 2M
- RIVNING BEF. VÄG
- DETALJPLANEGRÄNS
- FASTIGHETSBETECKNING OCH FASTIGHETSGRÄNS
- TRAKTNAMN OCH TRAKTGRÄNS
- NY DAGVATTENLEDNING
- TVÄRSEKTIONSLINJE
- ANGRÄNSANDE JÄRNVÄGSPÅN NORRBOTNIABANAN (INGÅR EJ I VÄGPLAN)
- SERVICEVÄGAR FÖR NORRBOTNIABANAN (INGÅR EJ I VÄGPLAN)
- BEFINTLIGT SERVITUT
- GEMENSAMHETSANLÄGGNING
- LEDNINGSRÄTT
- BEF. SKÖTERLED

KOORDINATSYSTEM

PLANSYSTEM: SWEREF99 20 15
HÖJDSYSTEM: RH2000



TYP AV PLAN VÄGPLAN

GRANSKNINGSSTATUS / SYFTE	
HANDLINGSTYP GRANSKNINGSHANDLING	
DATUM 2020-09-30	LEVERANS / ÄNDRINGS-PM
OBJEKT VÄG E4 SIKEÅ - YTTERVIK	
DELOMRÅDE / BANDEL GUMBODA - GRIMSMARK	
ANLÄGGNINGSDIAGRAM E4	
OBJEKTNUMMER / KM 158629	KONSTRUKTIONNUMMER
BESTÄLLARE	LEVERANTÖR
TRAFIKVERKET	SWECO
SKAPAD AV JÖRGEN NORDGREN	UPPRAGSNUMMER 2474065
GODKÄND AV MAGNUS GUNNARSSON	AVDELNING CIVIL
RITNINGSTYP ILLUSTRATIONSKARTA	
TEKNIKOMRÅDE / INNEHÅLL VÄGUTFORMNING OCH TRAFIK	
BESKRIVNING KM 24/000 - 24/660	
SKALA 1:2000	FORMAT A1
RITNINGSNUMMER 3 01 T 02 34	FÖRVALTNINGSNUMMER
	BLAD
	NÄSTA BLAD
	BET