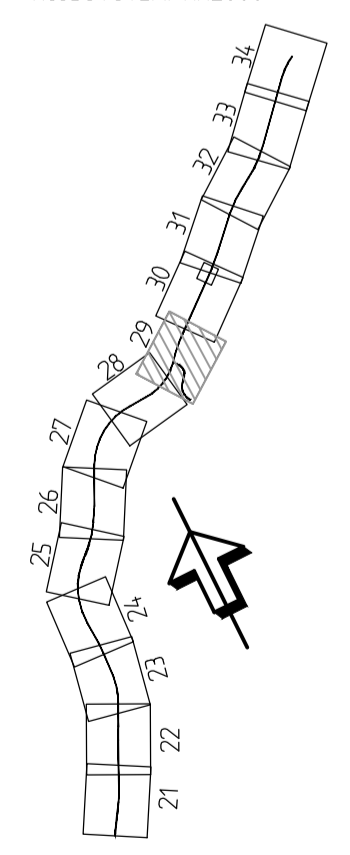


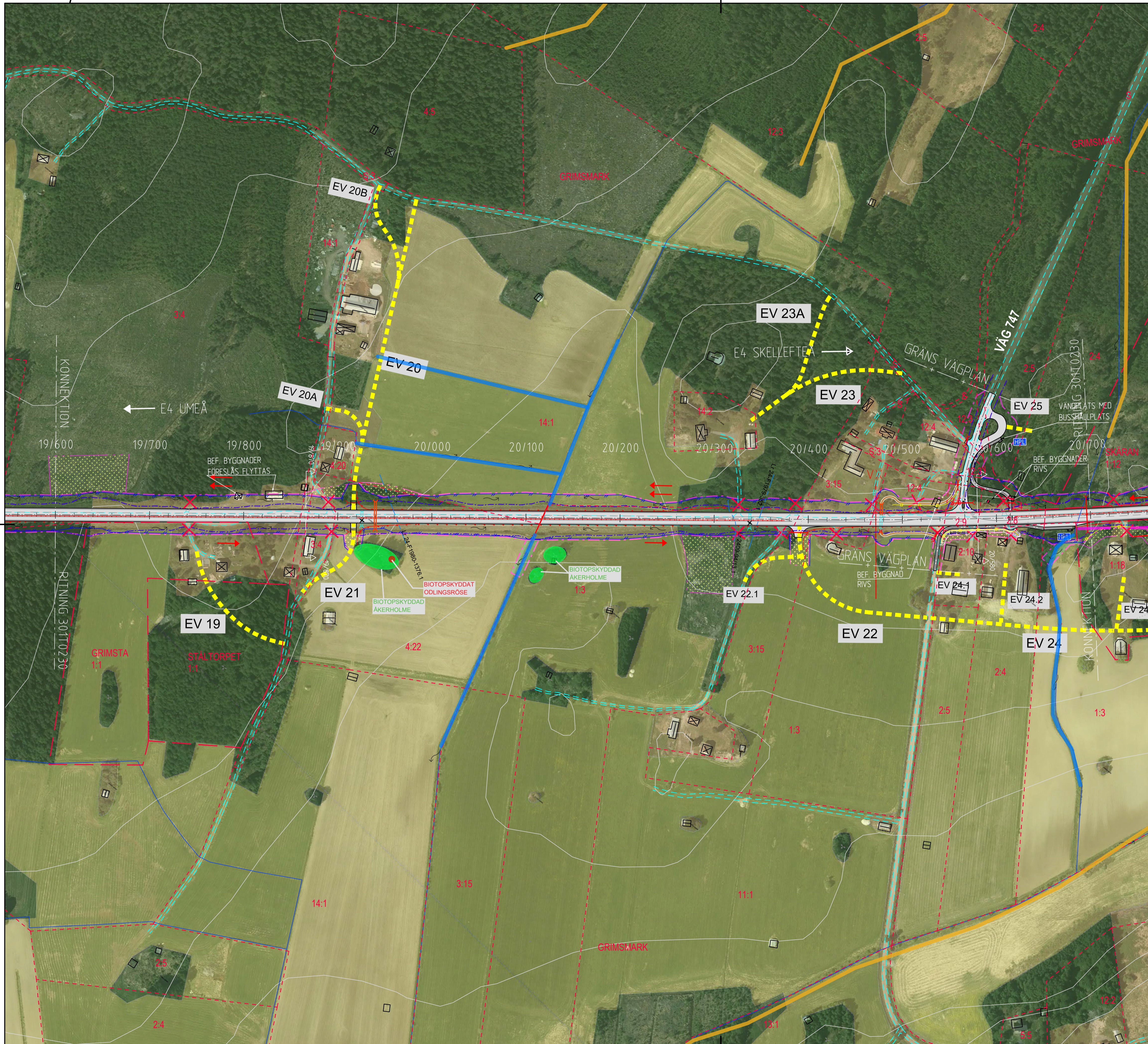
**TECKENFÖRKLARING**

- 0/000
- 2 KÖRFÄLT
- 1 KÖRFÄLT
- ÖVERGÅNG MELLAN 1 OCH 2 KÖRFÄLT
- BEF. VÄG
- FÖRSLAG NYA ENSKILDA VÄGAR
- ANSLUTNING SOM STÄNGS
- ANSLUTNING DÅR ENBART INFART MOT HÖGER RESPEKTIVE UTFART MOT HÖGER ÄR TILLÅTEN
- BEF. VÄGRUMMA SOM RIVS
- NYA VÄGRUMMOR
- TRUMMA SOM FÖRLÄNGS
- AVRINNINGSPIL
- NY DJURPORT
- BEF. DJURPORT SOM RIVS
- BEF. DAGVATTENLEDNING
- BEF. VÄGOMRÅDE
- NYTT VILTSTÄNGSEL MED GRIND
- NYTT VÄGOMRÅDE
- NYTT MITTRÄCKE
- NYTT VÄGRÄCKE
- NY BULLERSKÄRM
- BIOTOPSKYDDADE DIKEN
- BIOTOPSKYDDAD ALLÉ
- BEF. DIKNINGSFÖRETAG
- FÖRNLÄMNING
- BEF. FLAGGSTÄNG / BEL STÖPPE
- NY PARKERINGSFICKA
- NY BUSSHÄLLSPLATS
- TILLFÄLLIG NYTTJANDERÄTT
- NYTT VÄGOMRÅDE MED INSKRÄNKT VÄGRÄTT
- NY GC-VÄG
- NY GRUSAD GÅNGSTIG, BREDD 2M
- RIVNING BEF. VÄG
- DETALJPLANEGRÄNS
- FASTIGHETSBETECKNING OCH FASTIGHETSGRÄNS
- TRAKTNAMN OCH TRAKTGRÄNS
- NY DAGVATTENLEDNING
- TVÄRSEKTIONSLINJE
- ANGRÄNSANDE JÄRNVÄGSPLAN NORRBOTNABANAN
- SERVICEVÄGAR FÖR NORRBOTNABANAN (INGÅR EJ I VÄGPLAN)
- BEFINTLIGT SERVITUT
- GEMENSAMHETSANLÄGGNING
- LEDNINGSRÄTT
- BEF. SKOTERLED

COORDINATSYSTEM  
 PLANSYSTEM: SWEREF99 20 15  
 HÖJDSYSTEM: RH2000



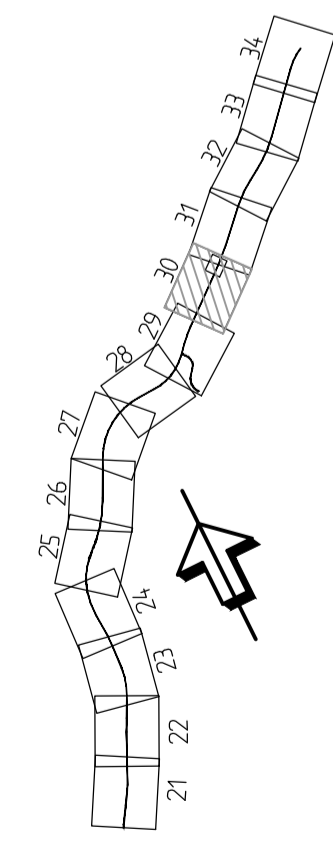
TYP AV PLAN		<b>VÄGPLAN</b>	
GRANSKNINGSSTATUS / SYFTE			
HANDLINGSTYP			
<b>GRANSKNINGSHANDLING</b>			
DATUM	2020-09-30	LEVERANS / ÄNDRINGS-PM	
OBJEKT	<b>VÄG E4 SIKEÅ - YTTERVIK</b>		
DELOMRÅDE / BANDEL	<b>GUMBODA - GRIMSMARK</b>		
ANLÄGGNINGSGDEL	E4		
OBJEKTNUMMER / KM	158629	KONSTRUKTIONNUMMER	
BESTÄLLARE	<b>TRAFIKVERKET</b>	LEVERANTÖR	<b>SWECO</b>
SKAPAD AV	JÖRGEN NORDGREN	UPPDRAGSNUMMER	2474065
GODKÄND AV	MAGNUS GUNNARSSON	AVDELNING	CIVIL
RITNINGSTYP	ILLUSTRATIONSKARTA		
TEKNIKOMRÅDE / INNEHÅLL	VÄGUTFORMNING OCH TRAFIK		
BESKRIVNING	KM 18/500 - 19/600		
SKALA	1:2000	FORMAT	A1
RITNINGNUMMER	3 01 T 02 29	FÖRVALTNINGSNUMMER	
		BLAD	NÄSTA BLAD
			BET



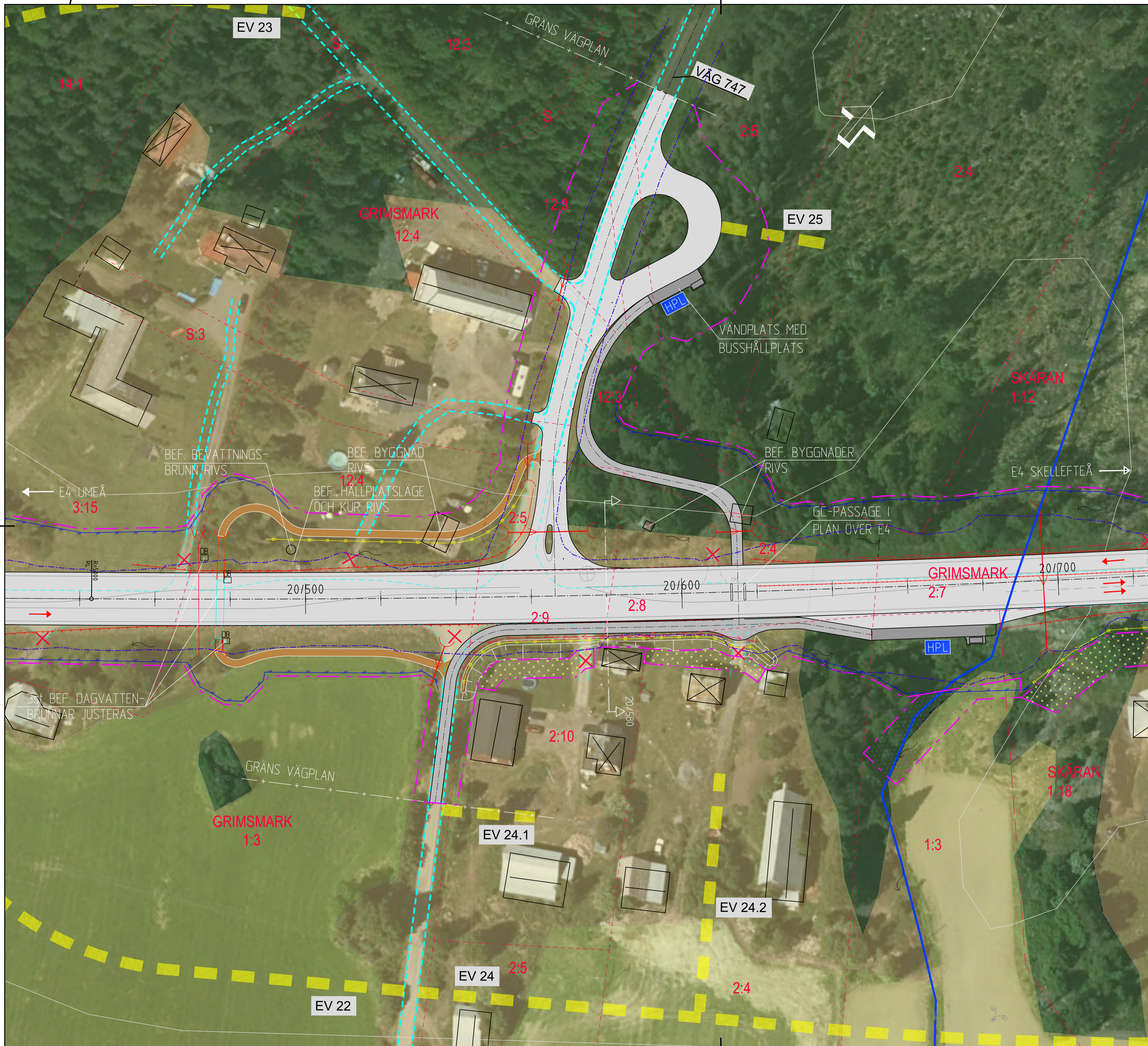
### TECKENFÖRKLARING

- 0/000
- 2 KÖRFÄLT
- 1 KÖRFÄLT
- ÖVERGÅNG MELLAN 1 OCH 2 KÖRFÄLT
- BEF. VÄG
- FÖRSLAG NYA ENSKILDA VÄGAR
- ANSLUTNING SOM STÄNGS
- ANSLUTNING DÄR ENBART INFART MOT HÖGER RESPEKTIVE UTFART MOT HÖGER ÄR TILLÅTEN
- BEF. VÄGTRUMMA SOM RIVS
- NYA VÄGTRUMMOR
- TRUMMA SOM FÖRLÄNGS
- AVRINNINGSPIL
- NY DJURPORT
- BEF. DJURPORT SOM RIVS
- BEF. DAGVATTENLEDNING
- BEF. VÄGOMRÅDE
- NYTT VILTSTÄNGSEL MED GRIND
- NYTT VÄGOMRÅDE
- NYTT MITTRÄCKE
- NYTT VÄGRÄCKE
- NY BULLERSKÄRM
- BIOTOPSKYDDADE DIKEN
- BIOTOPSKYDDAD ALLÉ
- BEF. DIKNINGSFÖRETAG
- FÖRNLÄMNING
- BEF. FLAGGSTÄNG / BEL STÖPPE
- NY PARKERINGSFICKA
- NY BUSSHÄLLSPATS
- TILLFÄLLIG NYTTJANDERÄTT
- NYTT VÄGOMRÅDE MED INSKRÄNKT VÄGRÄTT
- NY GC-VÄG
- NY GRUSAD GÅNGSTIG, BREDD 2M
- RIVNING BEF. VÄG
- DETALJPLANEGRÄNS
- FASTIGHETSBETECKNING OCH FASTIGHETSGRÄNS
- TRAKTNAMN OCH TRAKTGRÄNS
- NY DAGVATTENLEDNING
- TVÄRSEKTIONSLINJE
- ANGRÄNSANDE JÄRNVÄGSPLAN NORRBOTNIABANAN
- SERVICEVÄGAR FÖR NORRBOTNIABANAN (INGÅR EJ I VÄGPLAN)
- BEFINTLIGT SERVITUT
- GEMENSAMHETSANLÄGGNING
- LEDNINGSRÄTT
- BEF. SKÖTERLED

COORDINATSYSTEM  
 PLANSYSTEM: SWEREF99 20 15  
 HÖJDSYSTEM: RH2000



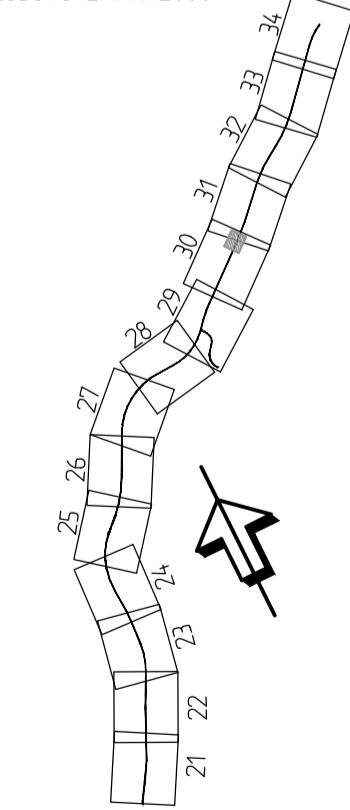
TYP AV PLAN		<b>VÄGPLAN</b>	
GRANSKNINGSSTATUS / SYFTE			
HANDLINGSTYP			
<b>GRANSKNINGSHANDLING</b>			
DATUM		LEVERANS / ÄNDRINGS-PM	
2020-09-30			
OBJEKT			
<b>VÄG E4</b>			
<b>SIKEÅ - YTTERVIK</b>			
DELOMRÅDE / BANDEL			
<b>GUMBODA - GRIMSMARK</b>			
ANLÄGGNINGSDIAGRAM			
OBJEKTNUMMER / KM		KONSTRUKTIONNUMMER	
158629			
BESTÄLLARE		LEVERANTÖR	
TRAFIKVERKET		SWECO	
SKAPAD AV		UPPRAGSNUMMER	
JÖRGEN NORDGREN		2474065	
GODKÄND AV		ÄNDRING	
MAGNUS GUNNARSSON		CIVIL	
RITNINGSTYP			
<b>ILLUSTRATIONSKARTA</b>			
TEKNIKOMRÅDE / INNEHÅLL			
<b>VÄGUTFORMNING OCH TRAFIK</b>			
BESKRIVNING			
KM 19/600 - 20/700			
SKALA	FORMAT	FÖRVALTNINGSNUMMER	
1:2000	A1		
RITNINGSGRUPP	BLAD	NÄSTA BLAD	BET
3 01 T 02 30			



### TECKENFÖRKLARING

	OMBYGGD E4
	2 KÖRFÄLT
	1 KÖRFÄLT
	ÖVERGÅNG MELLAN 1 OCH 2 KÖRFÄLT
	NY GC-VÄG, BREDD 3M
	NY GRUSAD GÅNGSTIG, BREDD 2M
	FÖRSLAG NYA ENSKILDA VÄGAR
	BEF. VÄGKANTER
	ANSLUTNING SOM STÄNGS
	BEF. VÄGTRUMMA SOM RIVS
	NY VÄGTRUMMA
	TRUMMA SOM FÖRLÄNGS
	AVRINNINGSPIL
	BEF. DJURPORT SOM FÖRLÄNGS
	BEF. VÄGOMRÅDE
	NYTT VILTSTÄNGSEL MED GRIND
	NYTT VÄGOMRÅDE
	NYTT MITTRÄCKE
	NYTT VÄGRÄCKE
	NY BULLERSKÄRM
	NY DRÄNERINGSLEDNING
	BIOTOPSKYDDAD ALLÉ
	BIOTOPSKYDDADE DIKEN
	FORNLÄMNING
	BEF. BELYSNINGSSTOLPE
	BEF. DAGVATTENBRUNN
	NY BUSSHÅLLPLATS
	TILLFÄLLIG NYTTJANDERÄTT
	NYTT VÄGOMRÅDE MED INSKRÄNKT VÄGRÄTT
	FASTIGHETSBEDECKNING OCH FASTHETSGRÄNS
	24:1 GUMBODA
	TRAKTNAMN OCH TRAKTGRÄNS
	TVÄRSEKTIONSLINJE
	BEFINTLIGT SERVITUT
	GEMENSAMHETSANLÄGGNING
	LEDNINGSRÄTT

COORDINATSYSTEM  
 PLANSYSTEM: SWEREF99 20 15  
 HÖJDSYSTEM: RH2000



TYP AV PLAN		<b>VÄGPLAN</b>	
GRANSKNINGSSTATUS / SYFTE		GRANSKNINGSHANDLING	
HANDLINGSTYP	2474065	LEVERANS / ÄNDRINGS-PM	
DATUM	2020-09-30		
OBJEKT	<b>VÄG E4 SIKEÅ - YTTERVIK</b>		
DELOMRÅDE / BANDEL	<b>GUMBODA - GRIMSMARK</b>		
ANLÄGGNINGSDIEL	E4		
OBJEKTNUMMER / KM	158629	KONSTRUKTIONSNUMMER	
BESTÄLLARE	TRAFIKVERKET	LEVERANTÖR	SWECO
SKAPAD AV	JÖRGEN NORDGREN	UPPDRAGSNUMMER	2474065
GODKÄND AV	MAGNUS GUNNARSSON	AVDELNING	CIVIL
RITNINGSTYP	ILLUSTRATIONSKARTA		
TEKNIKOMRÅDE / INNEHÅLL	VÄGUTFORMNING OCH TRAFIK		
BESKRIVNING	DETALJPLAN VÄNDHÅLLPLATS		
SKALA	1:500	FORMAT	A1
RITNINGSNUMMER	3 01 T 02 35	FÖRVALTNINGSNUMMER	
		BLAD	NÄSTA BLAD
			BET