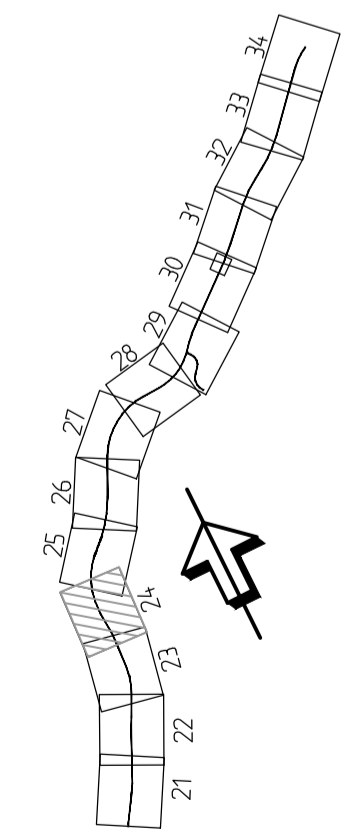




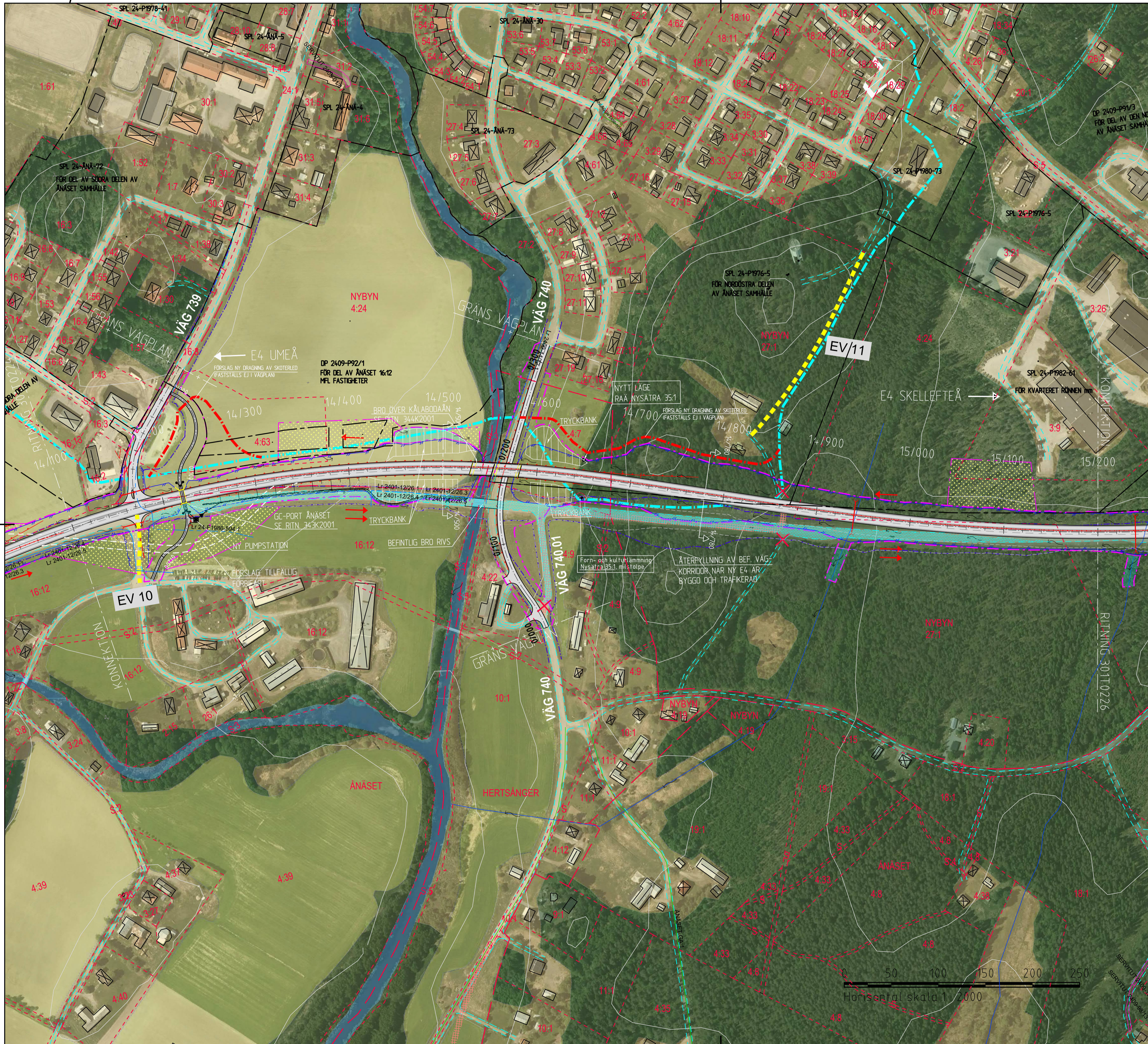
TECKENFÖRKLARING

	0/000
	2 KÖRFÄLT
	1 KÖRFÄLT
	ÖVERGÅNG MELLAN 1 OCH 2 KÖRFÄLT
	BEF. VÄG
	FÖRSLAG NYA ENSKILDA VÄGAR
	ANSLUTNING SOM STÄNGS
	ANSLUTNING DÄR ENBART INFART MOT HÖGER RESPEKTIVE UTFART MOT HÖGER ÄR TILLÅTEN
	BEF. VÄGTRUMMA SOM RIVS
	NYA VÄGTRUMMOR
	TRUMMA SOM FÖRLÄNGS
	AVRINNINGSPIL
	NY DJURPORT
	BEF. DJURPORT SOM RIVS
	BEF. DAGVATTENLEDNING
	BEF. VÅGOMRÅDE
	NYTT VILTSTÄNGSEL MED GRIND
	NYTT VÅGOMRÅDE
	NYTT MITTRÄCKE
	NYTT VÄGRÄCKE
	NY BULLERSKÄRM
	BIOTOPSKYDDADE DIKEN
	BIOTOPSKYDDAD ALLÉ
	BEF. DIKENINGSFÖRETAG
	FÖRNÄMNING
	BEF. FLAGGSTÅNG / BEL STOPPE
	NY PARKERINGSFICKA
	NY BUSSHÅLLPLATS
	TILLFÄLLIG NYTTJANDERÄTT
	NYTT VÅGOMRÅDE MED INSKRÄNKT VÄGRÄTT
	NY GC-VÄG
	NY GRUSAD GÅNGSTIG, BREDD 2M
	RIVNING BEF. VÄG
	DETALJPLANEGRÄNS
	FASTIGHETS BETECKNING OCH FASTIGHETSGRÄNS
	24.1
	GUMBODA
	TRAKTATNAMN OCH TRAKTATGRÄNS
	NY DAGVATTENLEDNING
	TVÄRSEKTIONS LINJE
	ANGRÄNSANDE JÄRNVÄGSPAN NORRBOTNIANABANAN
	SERVICEVÄGAR FÖR NORRBOTNIANABANAN (INGÅR EJ I VÄGPLAN)
	BEFINTLIGT SERVITUT
	GEMENSAMHETSANLÄGGNING
	LEDNINGSRÄTT
	BEF. SKOTERLED

COORDINATSYSTEM
 PLANSYSTEM: SWEREF99 20 15
 HÖJDSYSTEM: RH2000



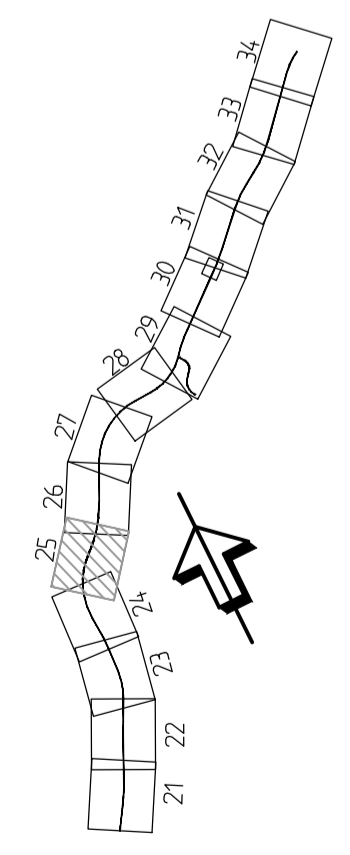
VÄGPLAN	
GRANSKNINGSSTATUS / SYFTE	
GRANSKNINGSHANDLING	
HANDLINGSTYP	LEVERANS / ÄNDRINGS-PM
DATUM	2020-09-30
OBJEKT	VÄG E4 SIKEÅ - YTTERVIK
DELOMRÅDE / BANDEL	GUMBODA - GRIMSMARK
ANLÄGGNINGSDIEL	E4
OBJEKTNUMMER / KM	KONSTRUKTIONNUMMER
158629	
BESTÄLLARE	LEVERANTÖR
TRAFIKVERKET	SWECO
SKAPAD AV	UPPDRAGSNUMMER
JÖRGEN NORDGREN	2474065
GODKÄND AV	AVDELNING
MAGNUS GUNNARSSON	CIVIL
RITNINGSTYP	
ILLUSTRATIONSKARTA	
TEKNIKOMRÅDE / INNEHÅLL	
VÄGUTFORMNING OCH TRAFIK	
BESKRIVNING	
KM 13/000 - 14/100	
SKALA	FORMAT
1:2000	A1
RITNINGSNUMMER	FÖRVALTNINGSNUMMER
3 01 T 02 24	
BLAD	NÄSTA BLAD
	BET



TECKENFÖRKLARING

	0/000
	2 KÖRFÄLT
	1 KÖRFÄLT
	ÖVERGÅNG MELLAN 1 OCH 2 KÖRFÄLT
	BEF. VÄG
	FÖRSLAG NYA ENSKILDA VÄGAR
	ANSLUTNING SOM STÄNGS
	ANSLUTNING DÄR ENBART INFART MOT HÖGER RESPEKTIVE UTFART MOT HÖGER ÄR TILLÅTEN
	BEF. VÄGTRUMMA SOM RIVS
	NYA VÄGTRUMMOR
	TRUMMA SOM FÖRLÄNGS
	AVRINNINGSPIL
	NY DJURPORT
	BEF. DJURPORT SOM RIVS
	BEF. DAGVATTENLEDNING
	BEF. VÄGOMRÅDE
	NYTT VILTSTÄNGSEL MED GRIND
	NYTT VÄGOMRÅDE
	NYTT MITTRÄCKE
	NYTT VÄGRÄCKE
	NY BULLERSKÄRM
	BIOTOPSKYDDADE DIKEN
	BIOTOPSKYDDAD ALLÉ
	BEF. DIKNINGSFÖRETAG
	FÖRNÄMNING
	BEF. FLAGGSTÅNG / BEL STOPLE
	NY PARKERINGSFICKA
	NY BUSSHÅLLSPLATS
	TILLFÄLLIG NYTTJANDERÄTT
	NYTT VÄGOMRÅDE MED INSKRÄNKT VÄGRÄTT
	NY GC-VÄG
	NY GRUSAD GÅNGSTIG, BREDD 2M
	RIVNING BEF. VÄG
	DETALJPLANEGRÄNS
	FASTIGHETSBETECKNING OCH FASTIGHETSGRÄNS
	TRAKTNAMN OCH TRAKTGRÄNS
	NY DAGVATTENLEDNING
	TVÄRSEKTIONSLINJE
	ANGRÄNSANDE JÄRNVÄGSPLAN NORRBOTNIBANAN
	SERVICEVÄGAR FÖR NORRBOTNIBANAN (INGÅR EJ I VÄGPLAN)
	BEFINTLIGT SERVITUT
	GEMENSAMHETSANLÄGGNING
	LEDNINGSRÄTT
	BEF. SKOTERLED

COORDINATSYSTEM
 PLANSYSTEM: SWEREF99 20 15
 HÖJDSYSTEM: RH2000



TYP AV PLAN		VÄGPLAN	
GRANSKNINGSSTATUS / SYFTE		GRANSKNINGSHANDLING	
HANDLINGSTYP		GRANSKNINGSHANDLING	
DATUM		2020-09-30	
OBJEKT		VÄG E4 SIKEÅ - YTTTERVIK	
DELOMRÅDE / BANDEL		GUMBODA - GRIMSMARK	
ANLÄGGNINGSDEL		E4	
OBJEKTNUMMER / KM	KONSTRUKTIONNUMMER		
158629			
BESTÄLLARE	LEVERANTÖR		
TRAFIKVERKET	SWECO		
SKAPAD AV	UPPDRAGSNUMMER		
JÖRGEN NORDGREN	2474065		
GODKÄND AV	AVDELNING		
MAGNUS GUNNARSSON	CIVIL		
RITNINGSTYP			
ILLUSTRATIONSKARTA			
TEKNIKOMRÅDE / INNEHÅLL			
VÄGUTFORMNING OCH TRAFIK			
BESKRIVNING			
KM 14/100 - 15/200			
SKALA	FORMAT	FÖRVALTNINGSNUMMER	
1:2000	A1		
RITNINGNUMMER	BLAD	NÄSTA BLAD	BET
3 01 T 02 25			