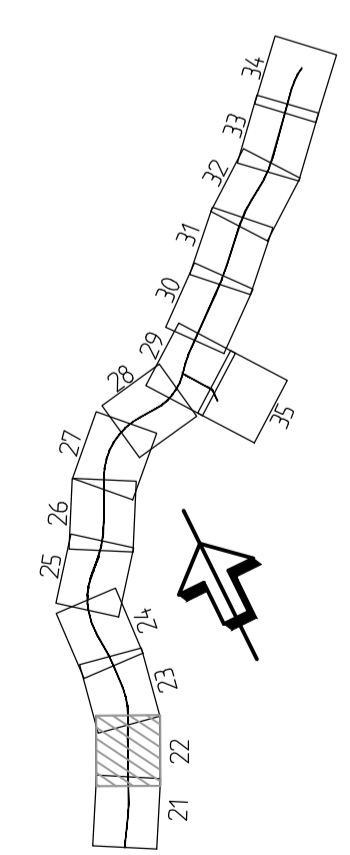


TECKENFÖRKLARING

- 0/000
- 2 KÖRFÄLT
- 1 KÖRFÄLT
- ÖVERGÅNG MELLAN 1 OCH 2 KÖRFÄLT
- BEF. VÄG
- FÖRESLAGNA NYA ENSKILDA VÄGAR
- ANSLUTNING SOM STÄNGS
- ANSLUTNING DÄR ENBART INFART MOT HÖGER RESPEKTIVE UTFART MOT HÖGER ÄR TILLÅTEN
- BEF. VÄGTRUMMA SOM RIVS
- NYA VÄGTRUMMOR
- TRUMMA SOM FÖRLÄNGS
- AVRINNINGSPIL
- NY DJURPORT
- BEF. DJURPORT SOM RIVS
- BEF. VÄGOMRÅDE
- NYTT VILTSTÄNGSEL MED GRIND
- NYTT VÄGOMRÅDE
- NYTT MITTRÄCKE
- NYTT VÄGRÄCKE
- NY BULLERSKÄRM
- FORNLÄMNING
- BEF. FLAGGSTÄNG / BEL STOLPE
- NY PARKERINGSFICKA
- NY BUSSHÄLLPLATS
- TILLFÄLLIG NYTTJANDERÄTT
- NYTT VÄGOMRÅDE MED INSKRÄNKT VÄGRÄTT
- NY GC-VÄG
- NY GRUSAD STIG BREDD 2M
- RIVNING BEF. VÄG
- DETALJPLANEGRÄNS
- FASTIGHETSGRÄNS
- TRAKTGRÄNS
- NY DAGVATTENLEDNING
- TVÄRSEKTIONSLINJE
- ANGRÄNSANDE JÄRNVÄGSPLAN NORRBOTNIABANAN
- SERVICEVÄGAR NORRBOTNIABANA (INGÅR EJ I VÄGPLAN)
- SERVITUT
- GEMENSAMHETSANLÄGGNING
- LEDNINGSRÄTT

COORDINATSYSTEM
 PLANSYSTEM: SWEREF99 20 15
 HÖJDSYSTEM: RH2000



TYP AV PLAN		VÄGPLAN	
GRANSKNINGSSTATUS / SYFTE		FÖR SAMRÅD	
HANDLINGSTYP		SAMRÅDSHANDLING	
DATUM	2020-03-10	LEVERANS / ÄNDRINGS-PM	
OBJEKT	VÄG E4 SIKEÅ - YTTERVIK		
DELOMRÅDE / BANDEL	GUMBODA - GRIMSMARK		
ANLÄGGNINGSDIAGRAM	E4		
OBJEKTNUMMER / KM	880905	KONSTRUKTIONNUMMER	
BESTÄLLARE		LEVERANTÖR	SWECO
SKAPAD AV	JÖRGEN NORDGREN	UPPDRAGSNUMMER	2474065
GOCKÄND AV	MAGNUS GUNNARSSON	AVDELNING	CIVIL
RITNINGSTYP	ILLUSTRATIONSKARTA		
TEKNIKOMRÅDE / INNEHÅLL	VÄGUTFORMNING OCH TRAFIK		
BESKRIVNING	KM 10/800 - 11/900		
SKALA	1:2000	FORMAT	A1
RITNINGNUMMER	3 01 T 02 22	FÖRVALTNINGSNUMMER	
		BLAD	NÄSTA BLAD
			BET

FL: P:\2020\2474065\000\VE\ARBETSUTRÄK\CAD\SWECO_2\PROJEKTERING\E2_2020-03-05_14:33_AV_AYVANDURE_SEEGES

