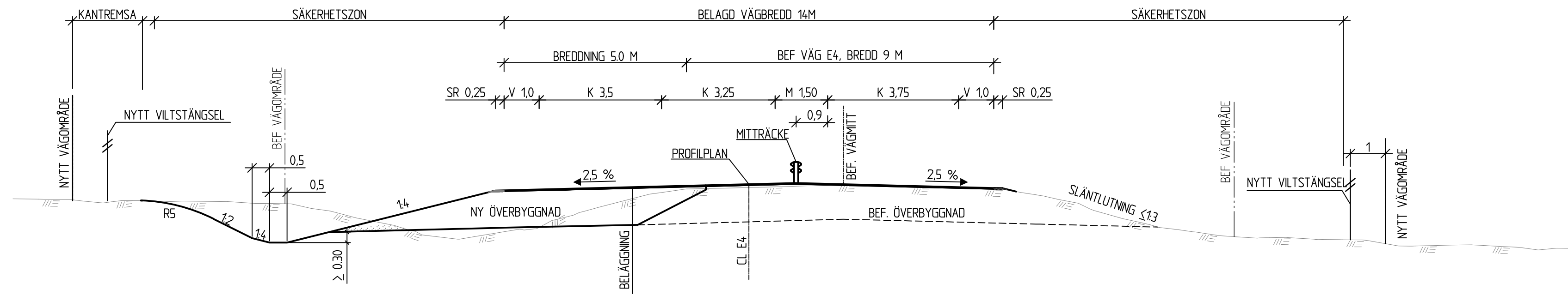
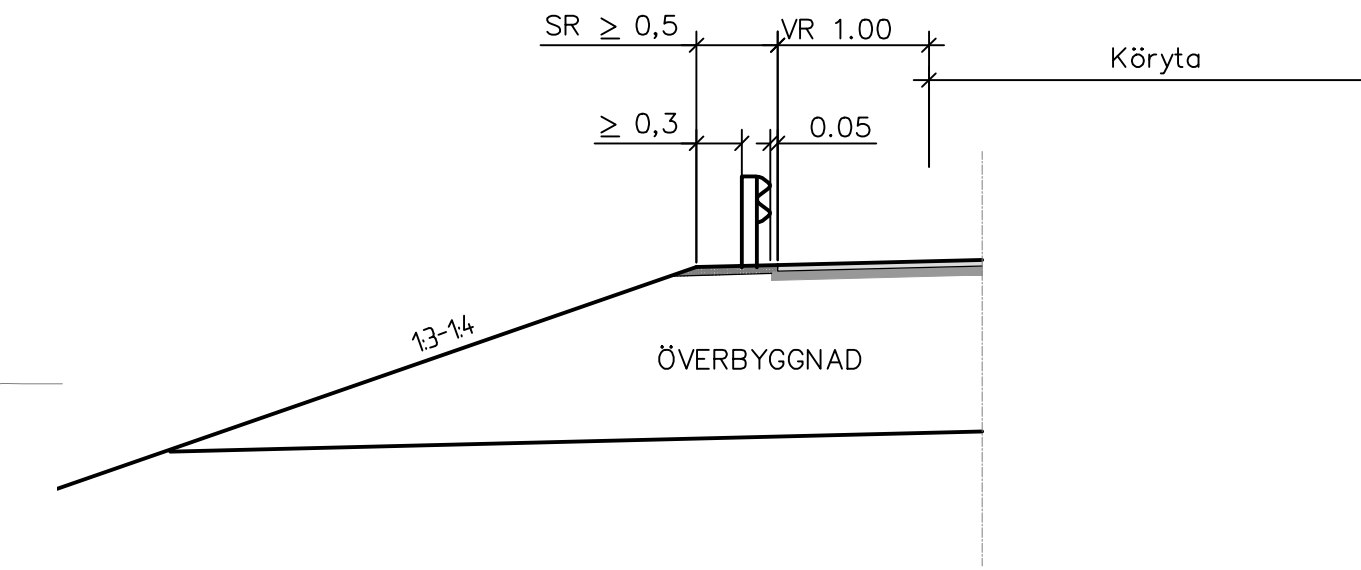


VÄG E4 SEKTION 2+1



SIDORÄCKE
SKALA 1:50

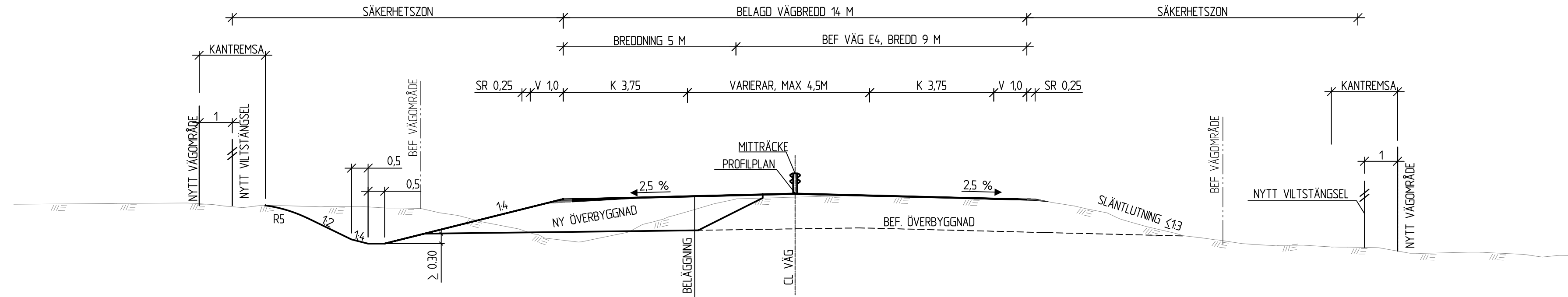


ANMÄRKNING

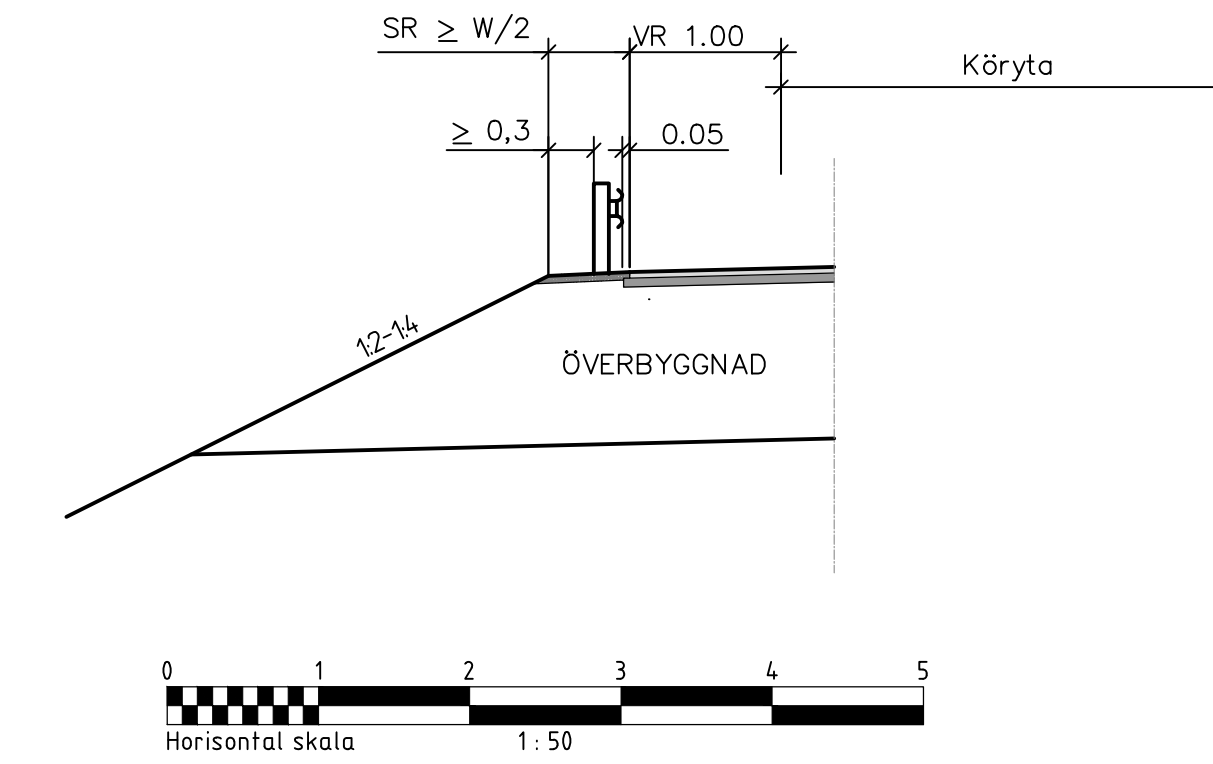
Kantremsa
2,0m i skogsmark
0,5m vid skermark
0,0m vid fontmark

Säkerhetszon (fritt från oeffergiviga hinder)
VR 110: ÅDT ≤ 8000 ≥ 10 m + tillägg för
bank 0-4 m eller tillägg 2 m för yttrekurva
med radie mindre än 1200 m.

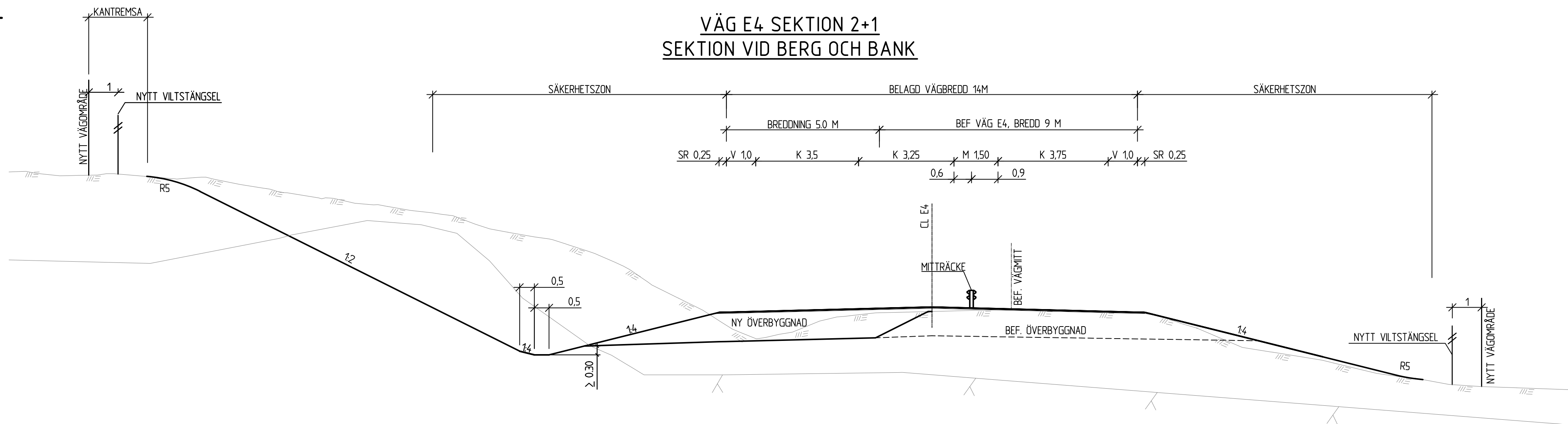
E4 SEKTION 1+1



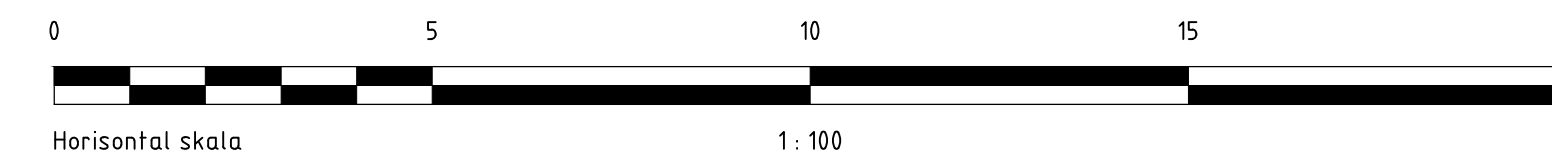
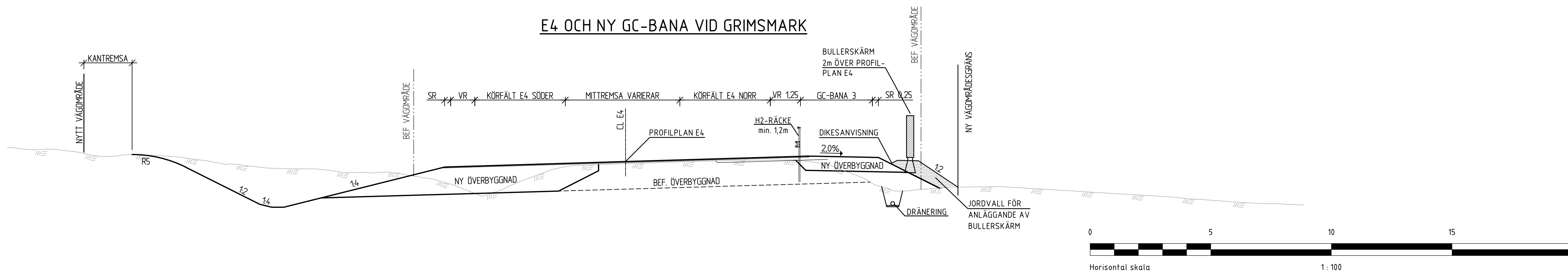
SIDORÄCKE HÖGKAPACITETS RÄCKE
SKALA 1:50



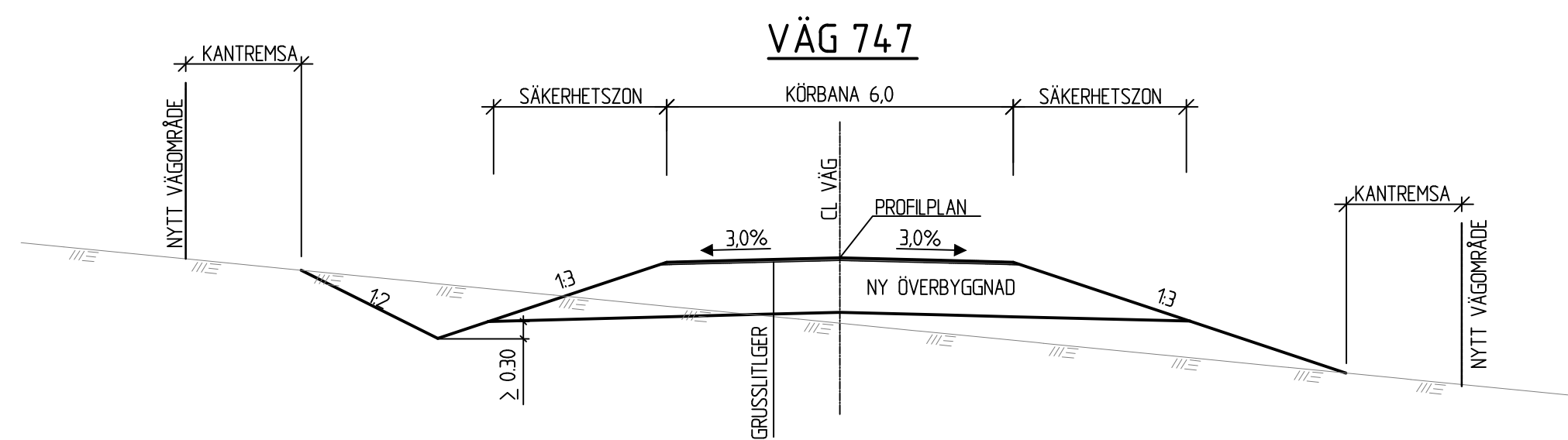
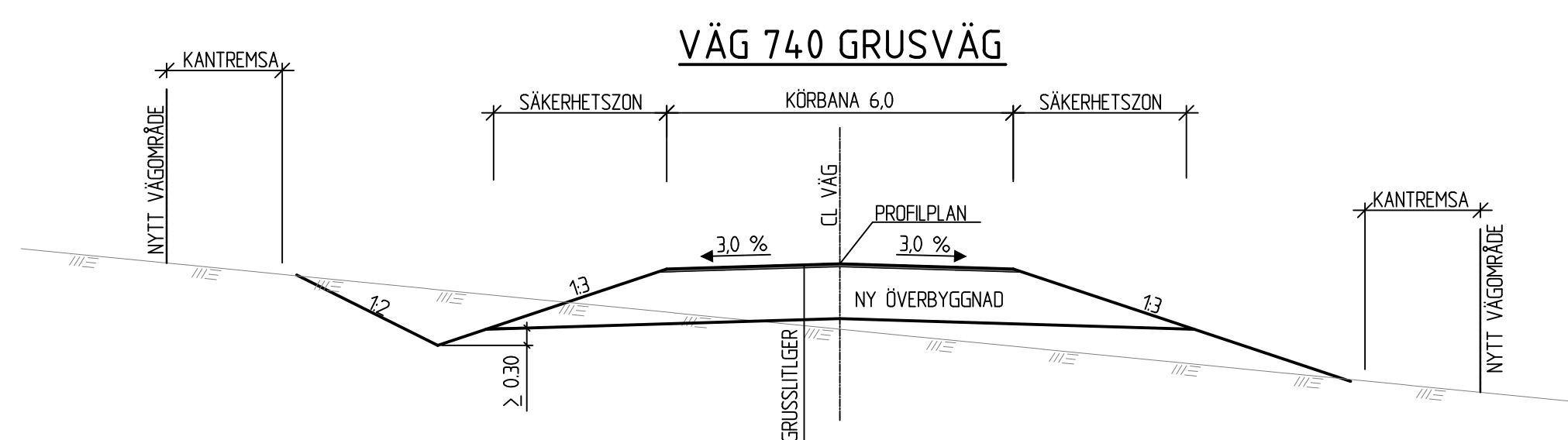
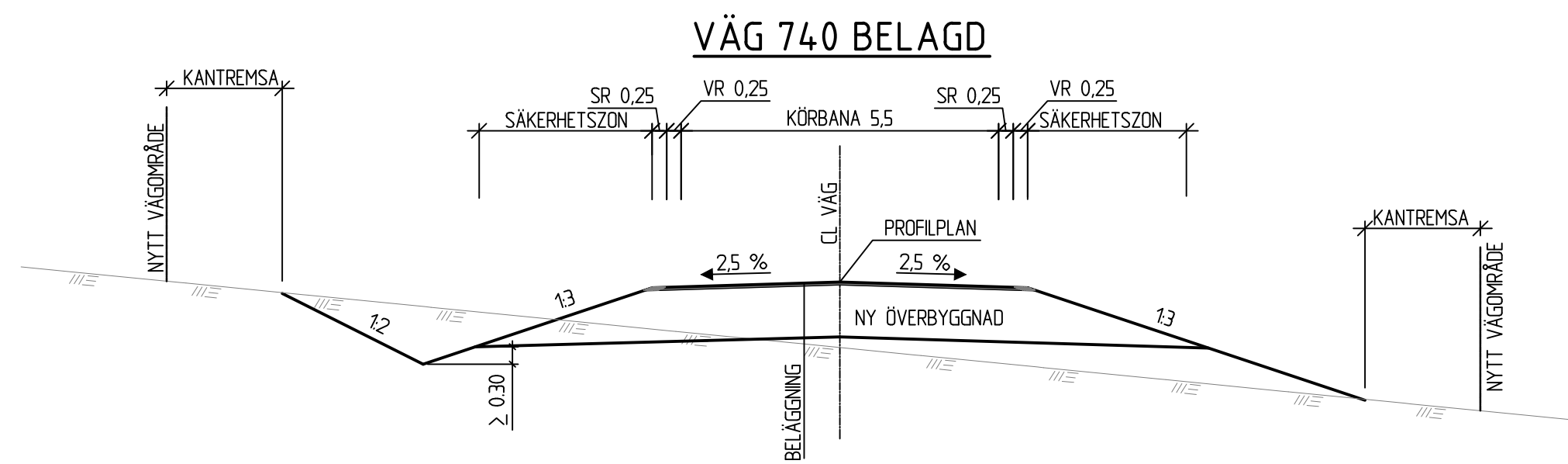
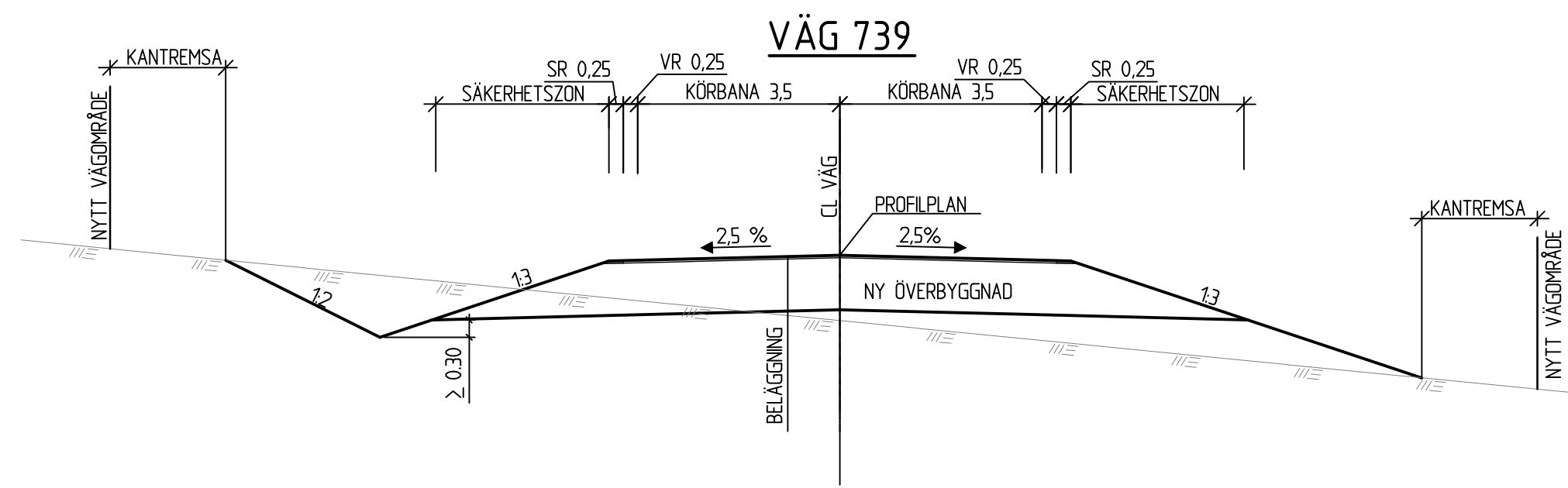
VÄG E4 SEKTION 2+1
SEKTION VID BERG OCH BANK



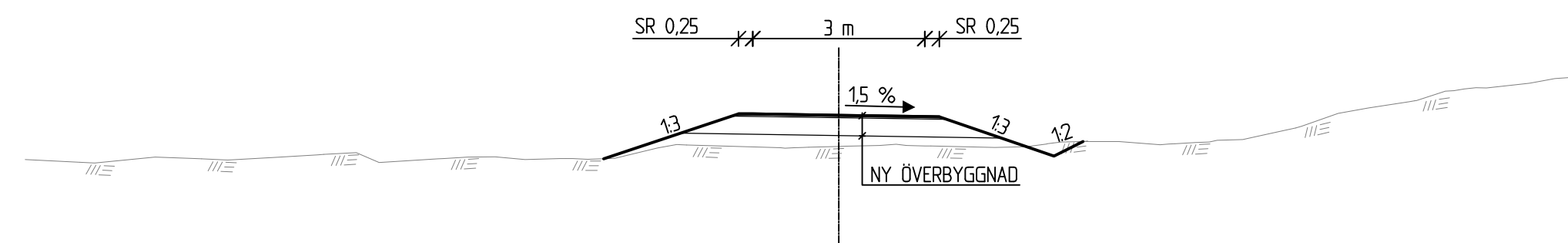
E4 OCH NY GC-BANA VID GRIMSMARK



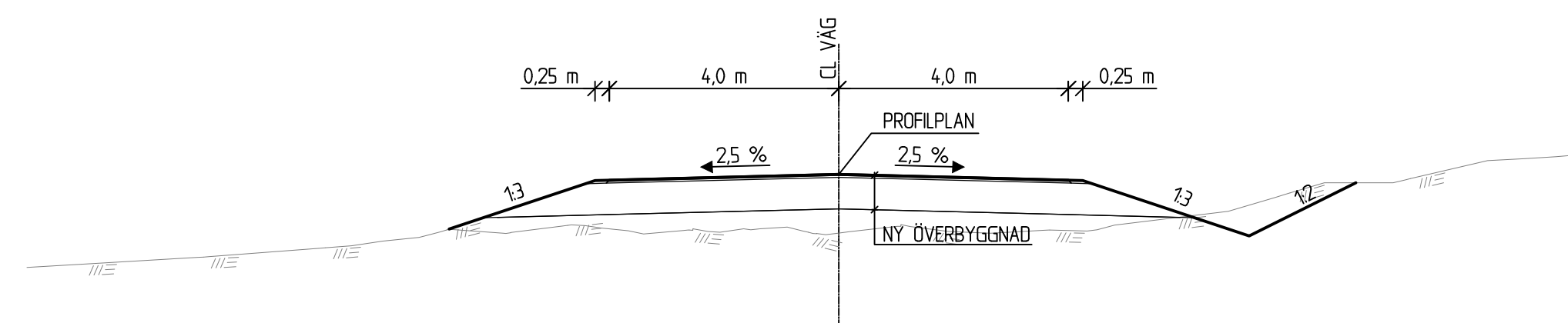
TYP AV PLAN		VÄGPLAN	
GRANSKNINGSSTATUS / SYFTE			
HANDLINGSTYP			
FASTSTÄLLESEHANDLING			
DATUM	2021-06-24	LEVERANS / ÄNDRINGS-PM	
OBJEKT	VÄG E4 SIKEÅ - YTTERVIK		
DELOMRÅDE / BANDEL	GUMBODA - GRIMSMARK		
ANLÄGGNINGSDEL	E4		
OBJEKTNUMMER / KM	158629	KONSTRUKTIONSNUMMER	
BESTÄLLARE	TRAFIKVERKET	LEVERANTÖR	SWECO
SKAPAD AV	JÖRGEN NORDGREN	UPPDRAGSNUMMER	2474065
GODKÄND AV	MAGNUS GUNNARSSON	AVDELNING	CIVIL
RITNINGSTYP	TYPSEKTION		
TEKNIKOMRÅDE / INNEHÅLL	VÄGUTFORMNING OCH TRAFIK		
BESKRIVNING	E4 TYPSEKTIONER DETALJ UTFORMNING MED RÄCKEN		
SKALA	1:100 / 1:50	FORMAT	A1
RITNINGSNUMMER	3 01 T 04 01	FÖRVALTNINGSNUMMER	
BLAD	NÄSTA BLAD	BET	



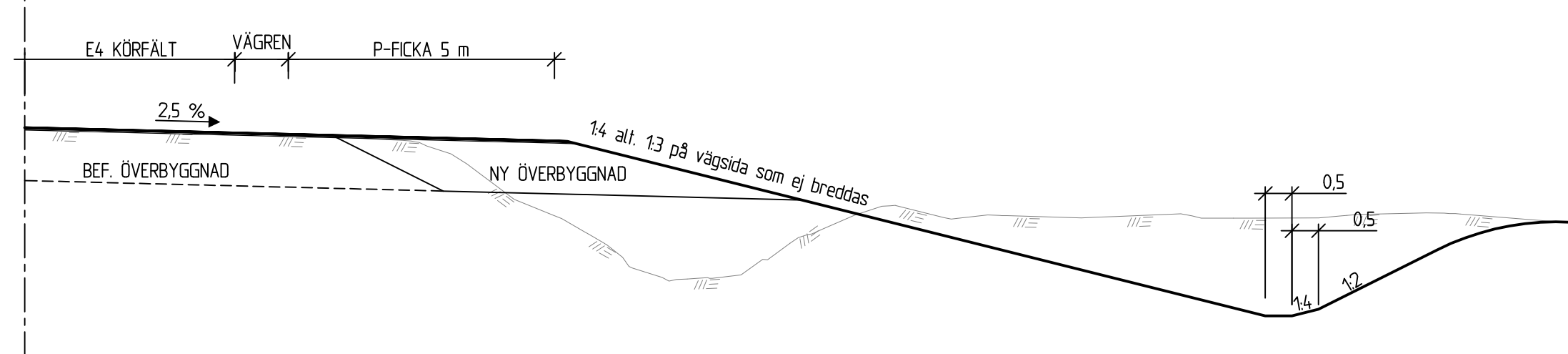
FRILIGGANDE GC-VÄG



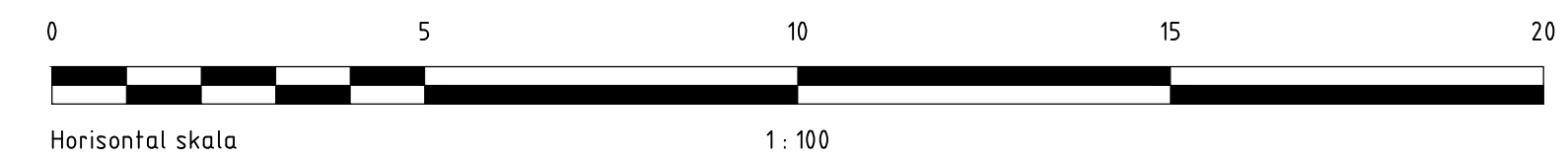
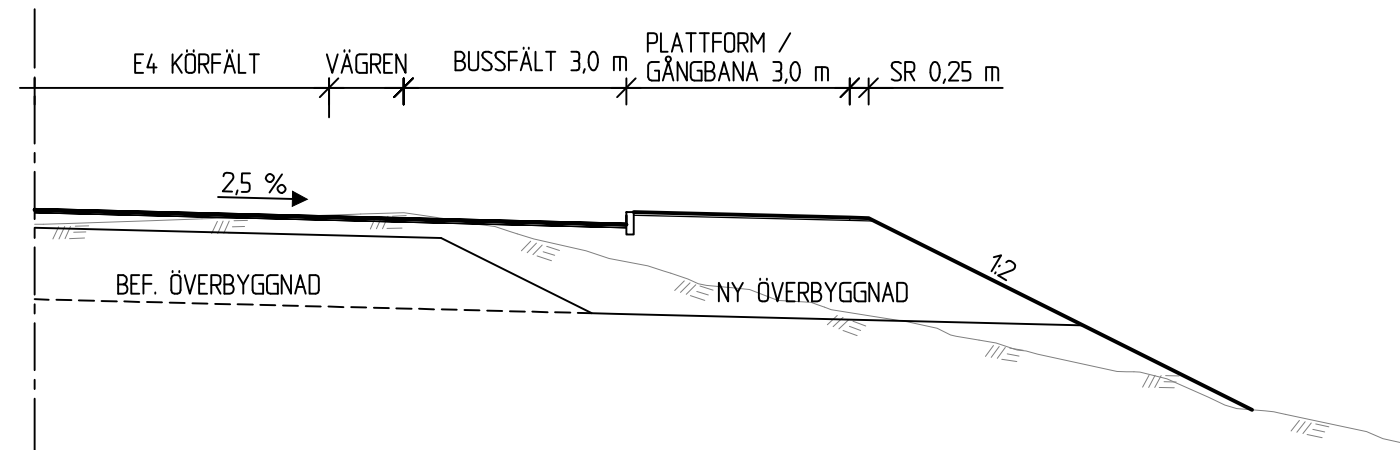
TILLFÄLLIG FÖRBIFART



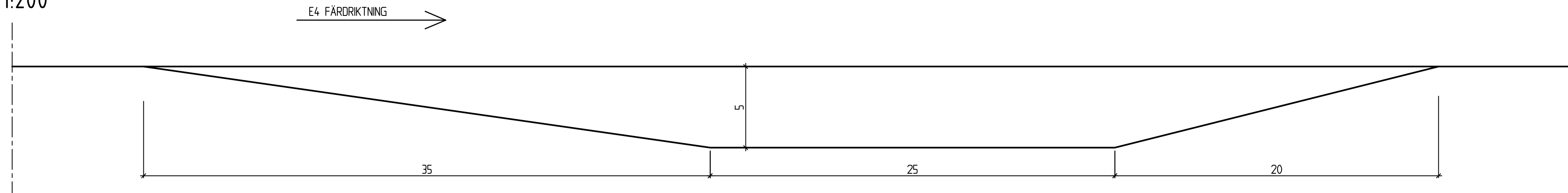
SEKTION: NY P-FICKA



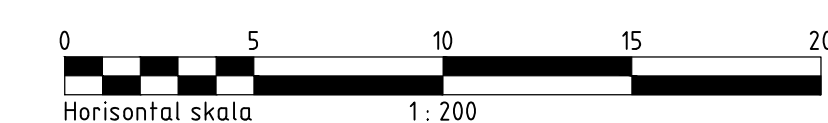
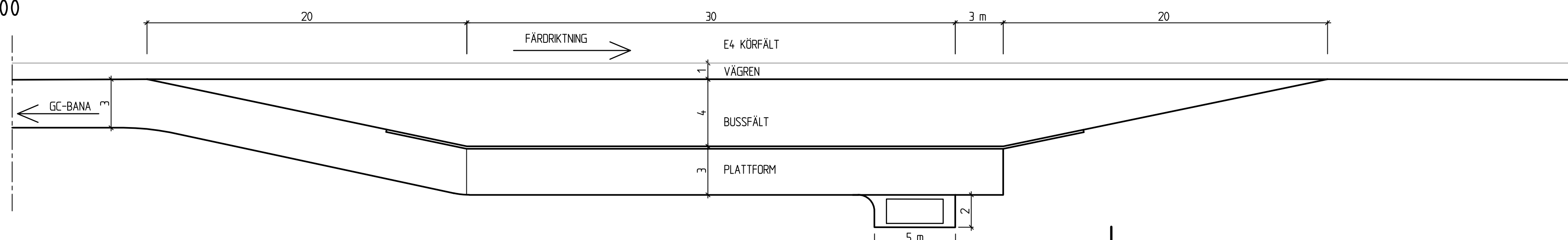
SEKTION: NY BUSSHÅLLPLATS



NY P-FICKA
SKALA 1:200



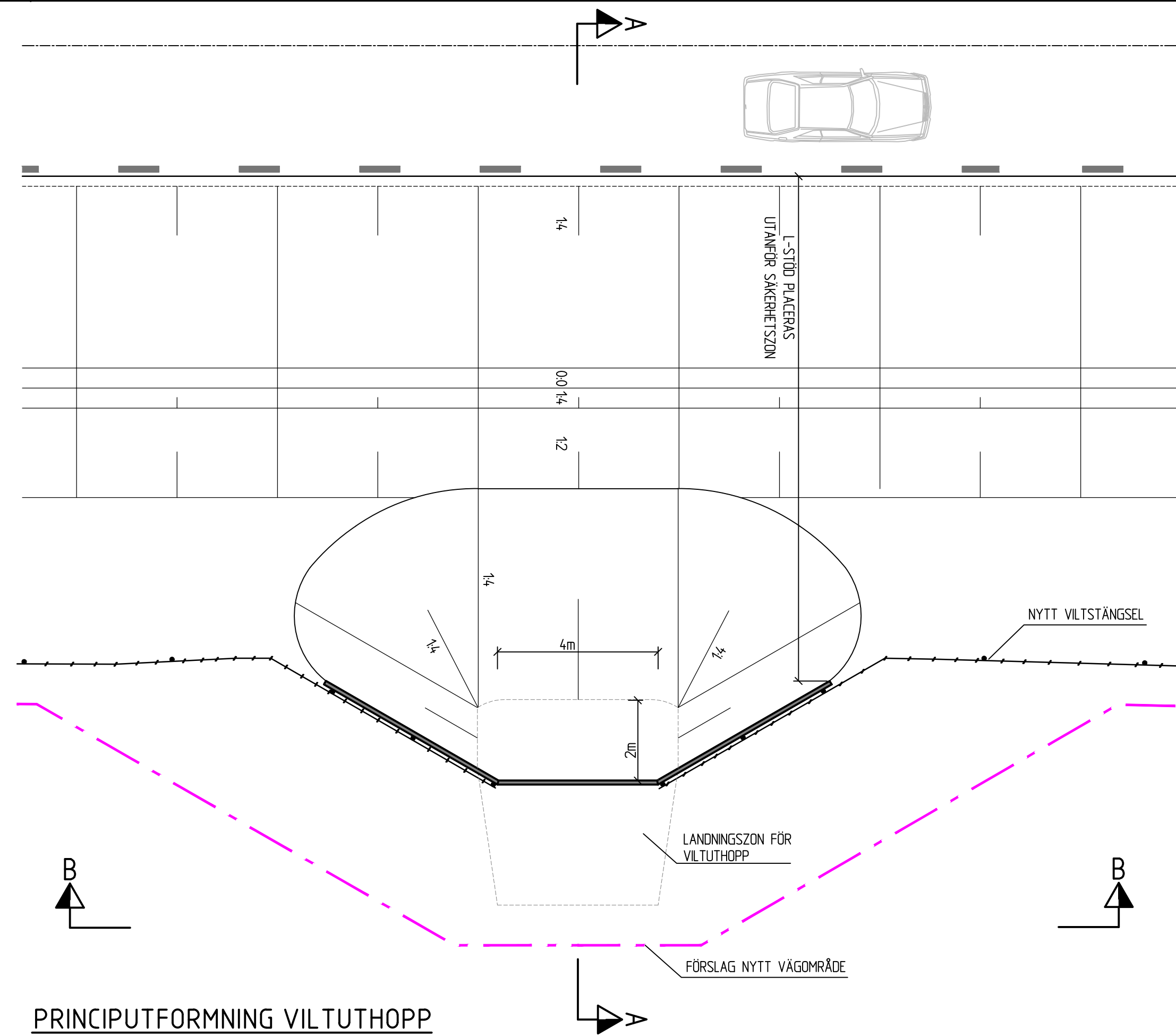
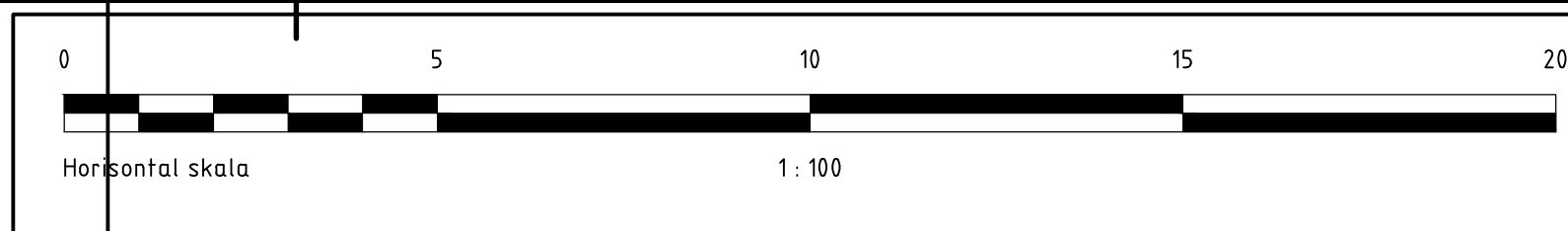
PLAN - UTFORMNING
NY BUSSHÅLLPLATS
SKALA 1:200



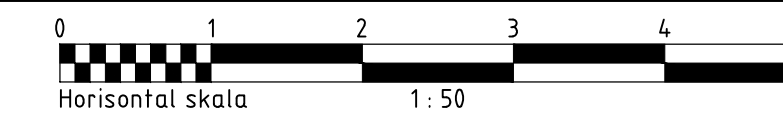
ANMÄRKNING

Kantremsa:
2.0m i skogsmark
0.5m vid åkermark
0.0m vid tomtmark
Säkerhetszon (frill från oefftergiviga hinder)
FÖR ALLMÄNA VÄGAR
VR 60: ≥ 3 m + tillägg för bank ≥ 1 m med 2 m och för yttterkurva ≤ 150 m med tillägg 2 m.

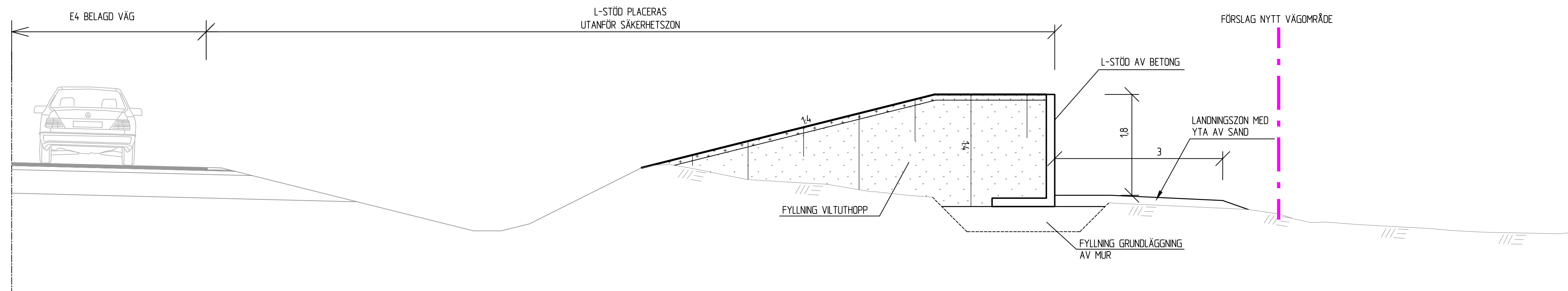
TYP AV PLAN		VÄGPLAN	
GRANSKNINGSSTATUS / SYFTE			
HANDLINGSTYP			
FASTSTÄLLESEHANDLING			
DATUM	2021-06-24	LEVERANS / ÄNDRINGS-PM	
OBJEKT	VÄG E4 SIKEÅ - YTTERVIK		
DELOMRÅDE / BANDEL	GUMBODA - GRIMSMARK		
ANLÄGGNINGSDDEL	E4		
OBJEKTNUMMER / KM	158629	KONSTRUKTIONNUMMER	
BESTÄLLARE	TRAFIKVERKET	LEVERANTÖR	SWECO
SKAPAD AV	JÖRGEN NORDGREN	UPPDRAGSNUMMER	2474065
GODKÄND AV	MAGNUS GUNNARSSON	AVDELNING	CIVIL
RITNINGSTYP	TYPSEKTION		
TEKNIKOMRÅDE / INNEHÅLL	VÄGUTFORMNING OCH TRAFIK		
BESKRIVNING	VÄG 739, VÄG 740, VÄG 747, P-FICKA OCH BUSSHÅLLPLATS		
SKALA	1:100 / 1:200	FORMAT	A1
RITNINGNUMMER	3 01 T 04 02	FÖRVALTNINGSNUMMER	
		BLAD	NÄSTA BLAD
			BET



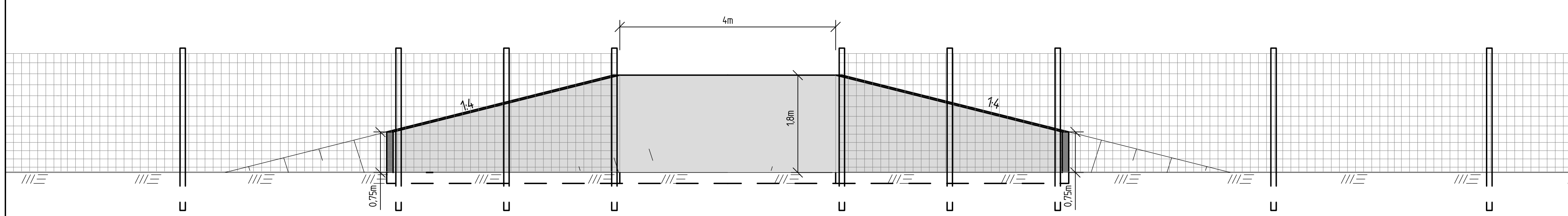
PRINCIPUTFORMNING VILTUTHOPP
PLAN SKALA 1:100



PRINCIPUTFORMNING VILTUTHOPP
SEKTION A-A SKALA 1:50



PRINCIPUTFORMNING VILTUTHOPP
SEKTION B-B SKALA 1:50



TYP AV PLAN		VÄGPLAN	
GRANSKNINGSSTATUS / SYFTE			
HANDLINGSTYP			
FASTSTÄLLELSEHANDLING			
DATUM		LEVERANS / ÄNDRINGS-PM	
2021-06-24			
OBJEKT			
VÄG E4			
SIKEÅ - YTTERVIK			
DELOMRÅDE / BANDEL			
GUMBODA - GRIMSMARK			
ANLÄGGNINGSDDEL			
E4			
OBJEKTNUMMER / KM		KONSTRUKTIONNUMMER	
158629			
BESTÄLLARE		LEVERANTÖR	
TRAFIKVERKET		SWECO	
SKAPAD AV		UPPRAGSNUMMER	
JÖRGEN NORDGREN		2474065	
GODKÄND AV		AVDELNING	
MAGNUS GUNNARSSON		CIVIL	
RITNINGSTYP			
TYPRITNING			
TEKNIKOMRÅDE / INNEHÅLL			
VÄGUTFORMNING OCH TRAFIK			
BESKRIVNING			
PRINCIPUTFORMNING VILTUTHOPP			
SKALA	FORMAT	FÖRVALTNINGSNUMMER	
1:100 / 1:50	A1		
RITNINGSNUMMER	BLAD	NÄSTA BLAD	BET
3 01 T 04 03			