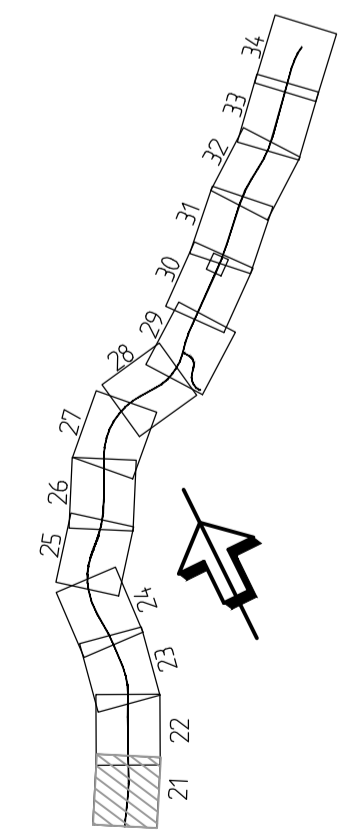


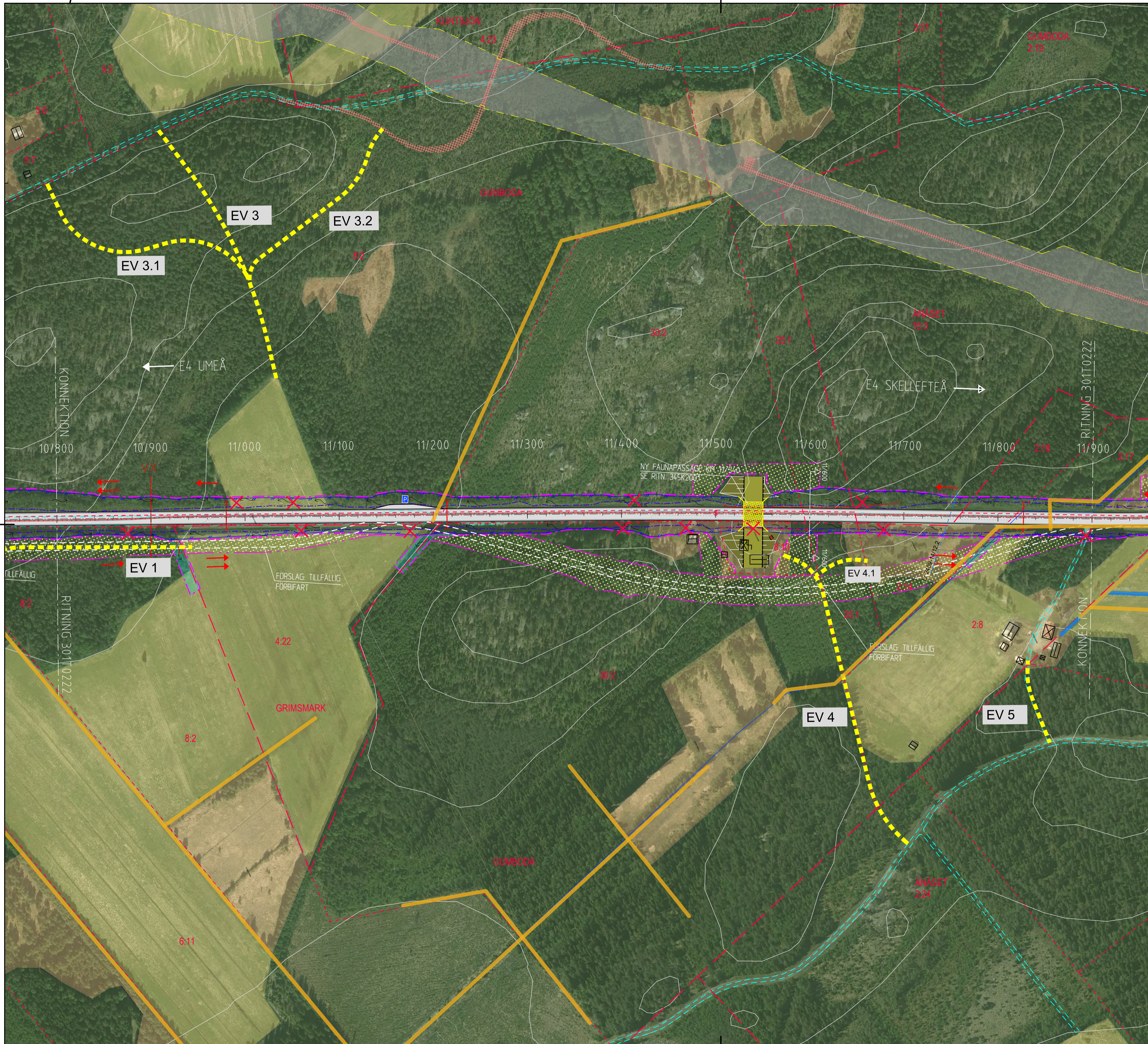
TECKENFÖRKLARING

| | |
|--|--|
| | 0/000 |
| | 2 KÖRFÄLT |
| | 1 KÖRFÄLT |
| | ÖVERGÅNG MELLAN 1 OCH 2 KÖRFÄLT |
| | BEF. VÄG |
| | FÖRSLAG NYA ENSKILDA VÄGAR |
| | ANSLUTNING SOM STÅNGS |
| | ANSLUTNING DÅR ENBART INFART MOT HÖGER RESPEKTIVE UTFART MOT HÖGER ÄR TILLÅTEN |
| | BEF. VÄGTRUMMA SOM RIVS |
| | NYA VÄGTRUMMOR |
| | TRUMMA SOM FÖRLÄNGS |
| | AVRINNINGSPIL |
| | NY DJURPORT |
| | BEF. DJURPORT SOM RIVS |
| | BEF. DAGVATTENLEDNING |
| | BEF. VÄGOMRÅDE |
| | NYTT VILTSTÄNGSEL MED GRIND |
| | NYTT VÄGOMRÅDE |
| | NYTT MITTRÄCKE |
| | NYTT VÄGRÄCKE |
| | NY BULLERSKÄRM |
| | BIOTOPSKYDDADE DIKEN |
| | BIOTOPSKYDDAD ALLÉ |
| | BEF. DIKNINGSFÖRETAG |
| | FÖRNLÄMNING |
| | BEF. FLAGGSTÅNG / BEL STOPLE |
| | NY PARKERINGSFICKA |
| | NY BUSSHÄLLSPLOTS |
| | TILLFÄLLIG NYTTJANDERÄTT |
| | NYTT VÄGOMRÅDE MED INSKRÄNKT VÄGRÄTT |
| | NY GRUSAD GÅNGSTIG, BREDD 2M |
| | RIVNING BEF. VÄG |
| | DETALJPLANEGRÄNS |
| | FASTIGHETSBETECKNING OCH FASTIGHETSGRÄNS |
| | 24:1 GUMBODA |
| | TRAKTNAMN OCH TRAKTGRÄNS |
| | NY DAGVATTENLEDNING |
| | TVÄRSEKTIONSLINJE |
| | ANGRÄNSANDE JÄRNVÄGSPLAN NORRBOTNIABANAN |
| | SERVICEVÄGAR FÖR NORRBOTNIABANAN (INGÅR EJ I VÄGPLAN) |
| | BEFINTLIG SERVITUT |
| | GEMENSAMHETSANLÄGGNING |
| | LEDNINGSRÄTT |
| | BEF. SKOTERLED |

COORDINATSYSTEM
 PLANSYSTEM: SWEREF99 20 15
 HÖJDSYSTEM: RH2000



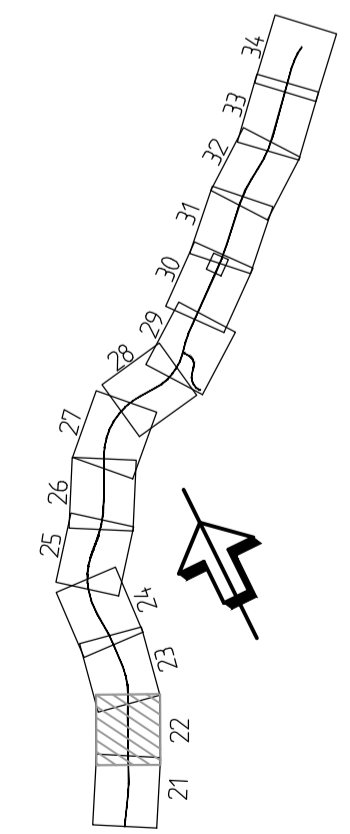
| | | | |
|---------------------------|------------------------------------|-----------------------------|--------------|
| TYP AV PLAN | | VÄGPLAN | |
| GRANSKNINGSSTATUS / SYFTE | | | |
| HANDLINGSTYP | | FASTSTÄLLESEHANDLING | |
| DATUM | 2021-06-24 | LEVERANS / ÄNDRINGS-PM | |
| OBJEKT | VÄG E4 SIKEÅ - YTTERVIK | | |
| DELOMRÅDE / BANDEL | GUMBODA - GRIMSMARK | | |
| ANLÄGGNINGSDEL | E4 | | |
| OBJEKTNUMMER / KM | 158629 | KONSTRUKTIONNUMMER | |
| BESTÄLLARE | TRAFIKVERKET | LEVERANTÖR | SWECO |
| SKAPAD AV | JÖRGEN NORDGREN | UPPDRAGSNUMMER | 2474065 |
| GODKÄND AV | MAGNUS GUNNARSSON | AVDELNING | CIVIL |
| RITNINGSTYP | ILLUSTRATIONSKARTA | | |
| TEKNIKOMRÅDE / INNEHÅLL | VÄGUTFORMNING OCH TRAFIK | | |
| BESKRIVNING | KM 9/700 - 10/800 | | |
| SKALA | 1:2000 | FORMAT | A1 |
| RITNINGSNUMMER | 3 01 T 02 21 | FÖRVALTNINGSNUMMER | |
| | | BLAD | NÄSTA BLAD |
| | | | BET |



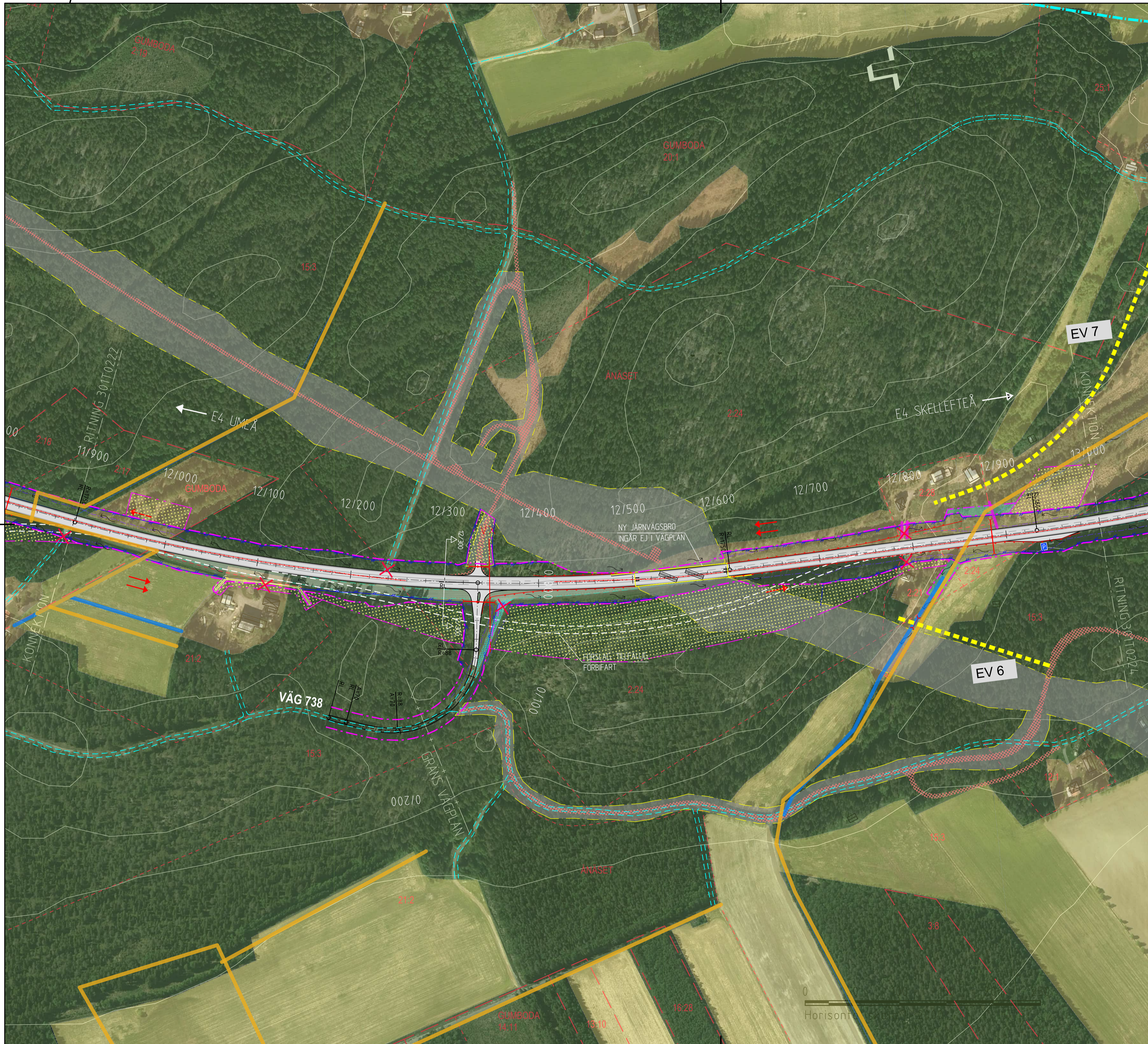
TECKENFÖRKLARING

| | |
|--|--|
| | 0/000 |
| | 2 KÖRFÄLT |
| | 1 KÖRFÄLT |
| | ÖVERGÅNG MELLAN 1 OCH 2 KÖRFÄLT |
| | BEF. VÄG |
| | FÖRSLAG NYA ENSKILDA VÄGAR |
| | ANSLUTNING SOM STÄNGS |
| | ANSLUTNING DÄR ENBART INFART MOT HÖGER RESPEKTIVE UTFART MOT HÖGER ÄR TILLÅTEN |
| | BEF. VÄGTRUMMA SOM RIVS |
| | NYA VÄGTRUMMOR |
| | TRUMMA SOM FÖRLÄNGS |
| | AVRINNINGSPIL |
| | NY DJURPORT |
| | BEF. DJURPORT SOM RIVS |
| | BEF. DAGVATTENLEDNING |
| | BEF. VÄGOMRÅDE |
| | NYTT VILTSTÄNGSEL MED GRIND |
| | NYTT VÄGOMRÅDE |
| | NYTT MITTRÄCKE |
| | NYTT VÄGRÄCKE |
| | NY BULLERSKÄRM |
| | BIOTOPSKYDDADE DIKEN |
| | BIOTOPSKYDDAD ALLÉ |
| | BEF. DIKNINGSFÖRETAG |
| | FÖRNLÄMNING |
| | BEF. FLAGGSTÅNG / BEL STOPLE |
| | NY PARKERINGSFICKA |
| | NY BUSSHÅLLPLATS |
| | TILLFÄLLIG NYTTJANDERÄTT |
| | NYTT VÄGOMRÅDE MED INSKRÄNKT VÄGRÄTT |
| | NY GC-VÄG |
| | NY GRUSAD GÅNGSTIG, BREDD 2M |
| | RIVNING BEF. VÄG |
| | DETALJPLANEGRÄNS |
| | FASTIGHETS BETECKNING OCH FASTIGHETSGRÄNS |
| | 24.1 GUMBODA |
| | TRAKTNAMN OCH TRAKTGRÄNS |
| | NY DAGVATTENLEDNING |
| | TVÄRSEKTIONSLINJE |
| | ANGRÄNSANDE JÄRNVÄGSPLAN NORRBOTTENBANAN |
| | SERVICEVÄGAR FÖR NORRBOTTENBANAN (INGÅR EJ I VÄGPLAN) |
| | BEFINTLIGT SERVITUT |
| | GEMENSAMHETSANLÄGGNING |
| | LEDNINGSRÄTT |
| | BEF. SKOTERLED |

COORDINATSYSTEM
 PLANSYSTEM: SWEREF99 20 15
 HÖJDSYSTEM: RH2000



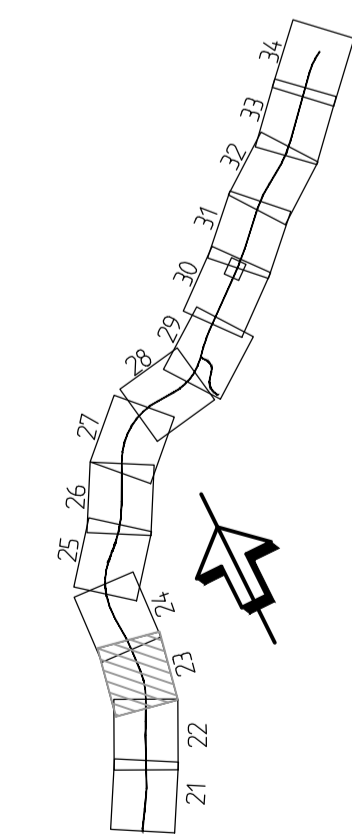
| | | | |
|---------------------------|---------------------------|----------------------------|------------------------|
| TYP AV PLAN | | VÄGPLAN | |
| GRANSKNINGSSTATUS / SYFTE | | FASTSTÄLLELSEHANDLING | |
| HANDLINGSTYP | GRANSKNINGSSTATUS / SYFTE | DATUM | LEVERANS / ÄNDRINGS-PM |
| 2021-06-24 | | | |
| OBJEKT | | VÄG E4 SIKEÅ - YTTERVIK | |
| DELOMRÅDE / BANDEL | | GUMBODA - GRIMSMARK | |
| ANLÄGGNINGSDIAGRAM | | E4 | |
| OBJEKTNUMMER / KM | KONSTRUKTIONNUMMER | | |
| 158629 | | | |
| BESTÄLLARE | LEVERANTÖR | | |
| TRAFIKVERKET | SWECO | | |
| SKAPAD AV | UPPDRAGSNUMMER | | |
| JÖRGEN NORDGREN | 2474065 | | |
| GODKÄND AV | AVDELNING | | |
| MAGNUS GUNNARSSON | CIVIL | | |
| RITNINGSTYP | | | |
| ILLUSTRATIONSKARTA | | | |
| TEKNIKOMRÅDE / INNEHÅLL | | | |
| VÄGUTFORMNING OCH TRAFIK | | | |
| BESKRIVNING | | | |
| KM 10/800 - 11/900 | | | |
| SKALA | FORMAT | FÖRVALTNINGSNUMMER | |
| 1:2000 | A1 | | |
| RITNINGSNUMMER | BLAD | NÄSTA BLAD | BET |
| 3 01 T 02 22 | | | |



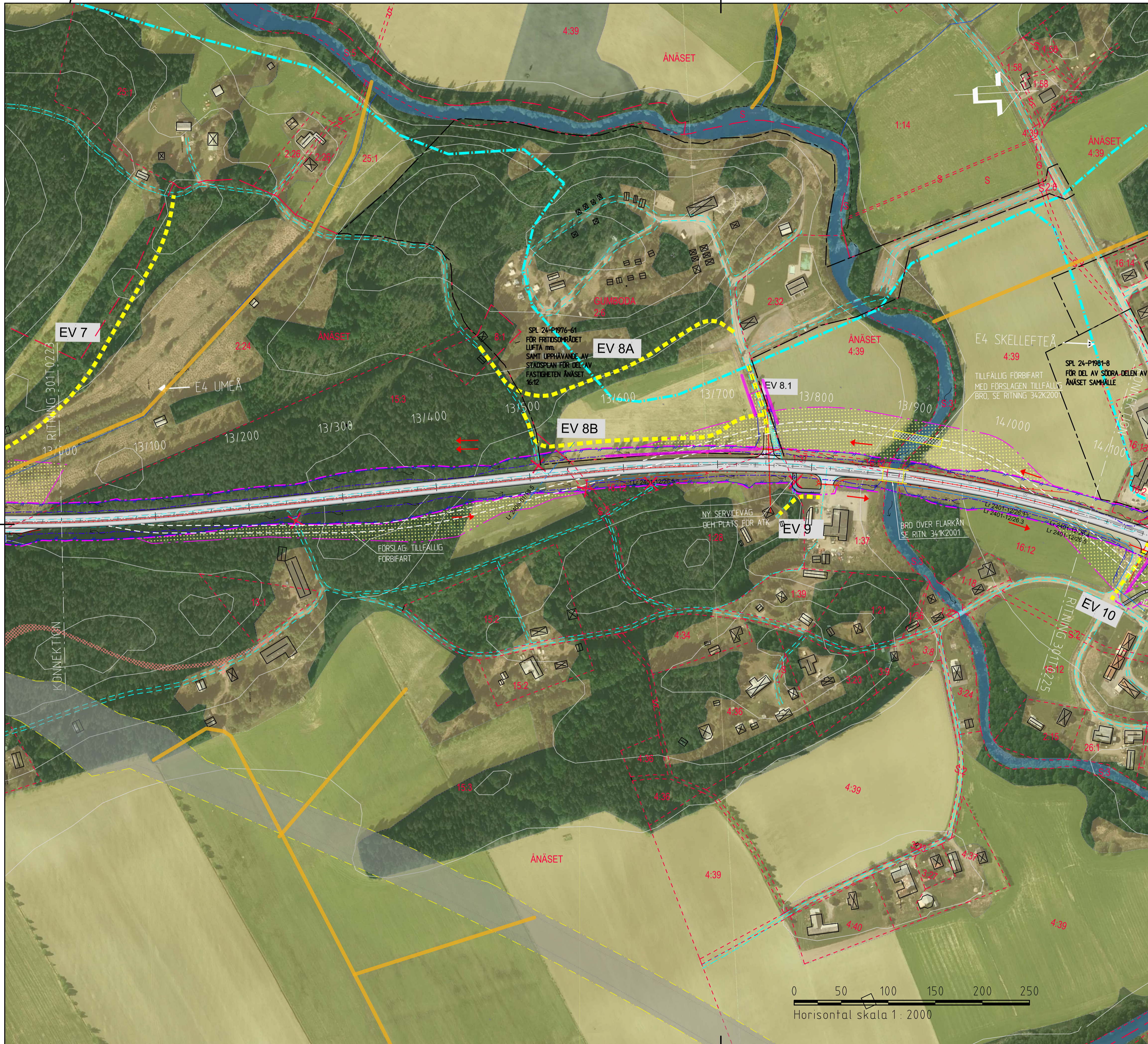
TECKENFÖRKLARING

- 0/000
- 2 KÖRFÄLT
- 1 KÖRFÄLT
- ÖVERGÅNG MELLAN 1 OCH 2 KÖRFÄLT
- BEF. VÄG
- FÖRSLAG NYA ENSKILDA VÄGAR
- ANSLUTNING SOM STÄNGS
- ANSLUTNING DÄR ENBART INFART MOT HÖGER RESPEKTIVE UTFART MOT HÖGER ÄR TILLÅTEN
- BEF. VÄGTRUMMA SOM RIVS
- NYA VÄGTRUMMOR
- TRUMMA SOM FÖRLÄNGS
- AVRINNINGSPIL
- NY DJURPORT
- BEF. DJURPORT SOM RIVS
- BEF. DAGVATTENLEDNING
- BEF. VÄGOMRÅDE
- NYTT VILTSTÄNGSEL MED GRIND
- NYTT VÄGOMRÅDE
- NYTT MITTRÄCKE
- NYTT VÄGRÄCKE
- NY BULLERSKÄRM
- BIOTOPSKYDDADE DIKEN
- BIOTOPSKYDDAD ALLÉ
- BEF. DIKNINGSFÖRETAG
- FORNLÄMNING
- BEF. FLAGGSTÅNG / BEL STOPLE
- NY PARKERINGSFICKA
- NY BUSSHÅLLPLATS
- TILLFÄLLIG NYTTJANDERÄTT
- NYTT VÄGOMRÅDE MED INSKRÄNKT VÄGRÄTT
- NY GC-VÄG
- NY GRUSAD GÅNGSTIG, BREDD 2M
- RIVNING BEF. VÄG
- DETALJPLANEGRÄNS
- FASTIGHETSBEDECKNING OCH FASTIGHETSGRÄNS
- GUMBODA
- TRAKTNAMN OCH TRAKTGRÄNS
- NY DAGVATTENLEDNING
- TVÄRSEKTIONSLINJE
- ANGRÄNSANDE JÄRNVÄGSPLAN NORRBOTNIABANAN
- SERVICEVÄGAR FÖR NORRBOTNIABANAN (INGÅR EJ I VÄGPLAN)
- BEFINTLIGT SERVITUT
- GEMENSAMHETSANLÄGGNING
- LEDNINGSRÄTT
- BEF. SKOTERLED

KOORDINATSYSTEM
 PLANSYSTEM: SWEREF99 20 15
 HÖJDSYSTEM: RH2000



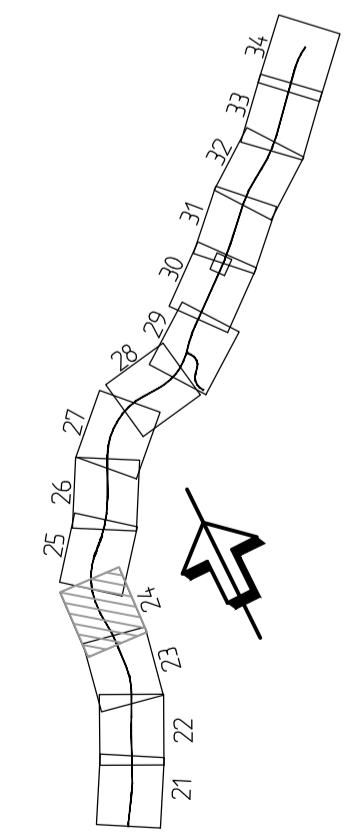
| | | | |
|---------------------------------|---------------------|------------------------------|--------------|
| TYP AV PLAN | | VÄGPLAN | |
| GRANSKNINGSSTATUS / SYFTE | | | |
| HANDLINGSTYP | | FASTSTÄLLELSEHANDLING | |
| DATUM | 2021-06-24 | LEVERANS / ÄNDRINGS-PM | |
| OBJEKT | | | |
| VÄG E4 | | SIKEÅ - YTTERVIK | |
| DELOMRÅDE / BANDEL | | | |
| GUMBODA - GRIMSMARK | | | |
| ANLÄGGNINGSGDEL | | | |
| OBJEKTNUMMER / KM | 158629 | KONSTRUKTIONNUMMER | |
| BESTÄLLARE | TRAFIKVERKET | LEVERANTÖR | SWECO |
| SKAPAD AV | JÖRGEN NORDGREN | UPPDRAGSNUMMER | 2474065 |
| GOCKÄND AV | MAGNUS GUNNARSSON | AVDELNING | CIVIL |
| RITNINGSTYP | | | |
| ILLUSTRATIONSKARTA | | | |
| TEKNIKOMRÅDE / INNEHÅLL | | | |
| VÄGUTFORMNING OCH TRAFIK | | | |
| BESKRIVNING | | | |
| KM 11/900 - 13/000 | | | |
| SKALA | 1:2000 | FORMAT | A1 |
| RITNINGNUMMER | 3 01 T 02 23 | FÖRVALTNINGSNUMMER | |
| | | BLAD | NÄSTA BLAD |
| | | | BET |



TECKENFÖRKLARING

| | |
|--|--|
| | 0/000 |
| | 2 KORFÄLT |
| | 1 KORFÄLT |
| | ÖVERGÅNG MELLAN 1 OCH 2 KORFÄLT |
| | BEF. VÄG |
| | FÖRSLAG NYA ENSKILDA VÄGAR |
| | ANSLUTNING SOM STÅNGS |
| | ANSLUTNING DÄR ENBART INFART MOT HÖGER RESPEKTIVE UTFART MOT HÖGER ÄR TILLÅTEN |
| | BEF. VÄGTRUMMA SOM RIVS |
| | NYA VÄGTRUMMOR |
| | TRUMMA SOM FÖRLÄNGS |
| | AVRINNINGSPIL |
| | NY DJURPORT |
| | BEF. DJURPORT SOM RIVS |
| | BEF. DAGVATTENLEDNING |
| | BEF. VÄGOMRÅDE |
| | NYTT VILTSTÄNGSEL MED GRIND |
| | NYTT VÄGOMRÅDE |
| | NYTT MITTRÄCKE |
| | NYTT VÄGRÄCKE |
| | NY BULLERSKÄRM |
| | BIOTOPSKYDDADE DIKEN |
| | BIOTOPSKYDDAD ALLÉ |
| | BEF. DIKNINGSFÖRETAG |
| | FÖRNLÄMNING |
| | BEF. FLAGGSTÅNG / BEL STOPPE |
| | NY PARKERINGSFICKA |
| | NY BUSHÄLLSPLOTS |
| | TILLFÄLLIG NYTTJANDERÄTT |
| | NYTT VÄGOMRÅDE MED INSKRÄNKT VÄGRÄTT |
| | NY GC-VÄG |
| | NY GRUSAD GÅNGSTIG, BREDD 2M |
| | RIVNING BEF. VÄG |
| | DETALJPLANEGRÄNS |
| | FASTIGHETSBETECKNING OCH FASTIGHETSGRÄNS |
| | TRAKTNAMN OCH TRAKTGRÄNS |
| | NY DAGVATTENLEDNING |
| | TVÄRSEKTLINJE |
| | ANGRÄNSANDE JÄRNVÄGSPLAN NORRBOTNIABANAN |
| | SERVICEVÄGAR FÖR NORRBOTNIABANAN (INGÅR EJ I VÄGPLAN) |
| | BEFINTLIGT SERVITUT |
| | GEMENSAMHETSANLÄGGNING |
| | LEDNINGSRÄTT |
| | BEF. SKOTERLED |

COORDINATSYSTEM
 PLANSYSTEM: SWEREF99 20 15
 HÖJDSYSTEM: RH2000



| | |
|------------------------------|------------------------------------|
| VÄGPLAN | |
| GRANSKNINGSSTATUS / SYFTE | |
| FASTSTÄLLELSEHANDLING | |
| HANDLINGSTYP | LEVERANS / ÄNDRINGS-PM |
| DATUM | 2021-06-24 |
| OBJEKT | VÄG E4 SIKEÅ - YTTERVIK |
| DELOMRÅDE / BANDEL | GUMBODA - GRIMSMARK |
| ANLÄGGNINGSDIEL | E4 |
| OBJEKTNUMMER / KM | KONSTRUKTIONNUMMER |
| 158629 | |
| BESTÄLLARE | LEVERANTÖR |
| TRAFIKVERKET | SWECO |
| SKAPAD AV | UPPDRAGSNUMMER |
| JÖRGEN NORDGREN | 2474065 |
| GODKÄND AV | AVDELNING |
| MAGNUS GUNNARSSON | CIVIL |
| RITNINGSTYP | |
| ILLUSTRATIONSKARTA | |
| TEKNIKOMRÅDE / INNEHÅLL | |
| VÄGUTFORMNING OCH TRAFIK | |
| BESKRIVNING | |
| KM 13/000 - 14/100 | |
| SKALA | FORMAT |
| 1:2000 | A1 |
| RITNINGNUMMER | FÖRVALTNINGSNUMMER |
| 3 01 T 02 24 | |
| | BLAD |
| | NÄSTA BLAD |
| | BET |