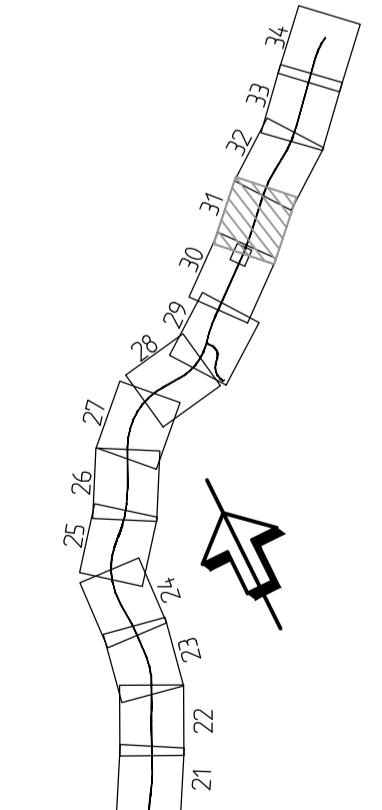


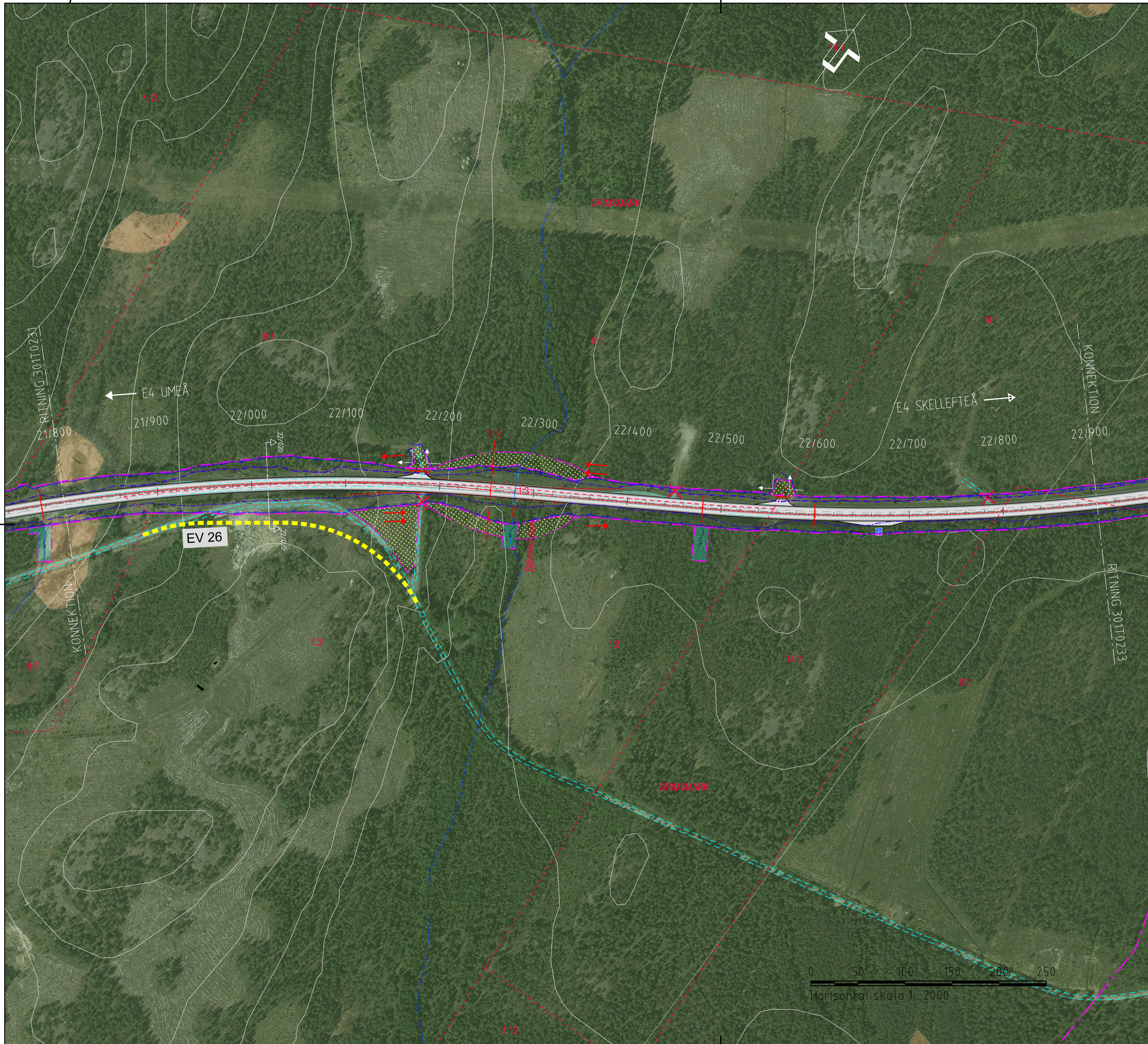
TECKENFÖRKLARING

	0/000	OMBYGGD E4
	2 KÖRFÄLT	2 KÖRFÄLT
	1 KÖRFÄLT	1 KÖRFÄLT
	ÖVERGÅNG MELLAN 1 OCH 2 KÖRFÄLT	ÖVERGÅNG MELLAN 1 OCH 2 KÖRFÄLT
	BEF. VÄG	BEF. VÄG
	FÖRSLAG NYA ENSKILDA VÄGAR	FÖRSLAG NYA ENSKILDA VÄGAR
	ANSLUTNING SOM STÄNGS	ANSLUTNING SOM STÄNGS
	ANSLUTNING DÄR ENBART INFART MOT HÖGER RESPEKTIVE UTFART MOT HÖGER ÄR TILLÅTEN	ANSLUTNING DÄR ENBART INFART MOT HÖGER RESPEKTIVE UTFART MOT HÖGER ÄR TILLÅTEN
	BEF. VÄGTRUMMA SOM RIVS	BEF. VÄGTRUMMA SOM RIVS
	NYA VÄGTRUMMOR	NYA VÄGTRUMMOR
	TRUMMA SOM FÖRLÄNGS	TRUMMA SOM FÖRLÄNGS
	AVRINNINGSPIL	AVRINNINGSPIL
	NY DJURPORT	NY DJURPORT
	BEF. DJURPORT SOM RIVS	BEF. DJURPORT SOM RIVS
	BEF. DAGVATTENLEDNING	BEF. DAGVATTENLEDNING
	BEF. VÄGOMRÅDE	BEF. VÄGOMRÅDE
	NYTT VILTSTÄNGSEL MED GRIND	NYTT VILTSTÄNGSEL MED GRIND
	NYTT VÄGOMRÅDE	NYTT VÄGOMRÅDE
	NYTT MITTRÄCKE	NYTT MITTRÄCKE
	NYTT VÄGRÄCKE	NYTT VÄGRÄCKE
	NY BULLERSKÄRM	NY BULLERSKÄRM
	BIOTOPSKYDDADE DIKEN	BIOTOPSKYDDADE DIKEN
	BIOTOPSKYDDAD ALLÉ	BIOTOPSKYDDAD ALLÉ
	BEF. DIKENINGSFÖRETAG	BEF. DIKENINGSFÖRETAG
	FÖRNLÄMNING	FÖRNLÄMNING
	BEF. FLAGGSTÅNG / BEL STOPPLE	BEF. FLAGGSTÅNG / BEL STOPPLE
	NY PARKERINGSFICKA	NY PARKERINGSFICKA
	NY BUSSHÅLLSPLATS	NY BUSSHÅLLSPLATS
	TILLFÄLLIG NYTTJANDERÄTT	TILLFÄLLIG NYTTJANDERÄTT
	NYTT VÄGOMRÅDE MED INSKRÄNKT VÄGRÄTT	NYTT VÄGOMRÅDE MED INSKRÄNKT VÄGRÄTT
	NY GC-VÄG	NY GC-VÄG
	NY GRUSAD GÅNGSTIG, BREDD 2M	NY GRUSAD GÅNGSTIG, BREDD 2M
	RIVNING BEF. VÄG	RIVNING BEF. VÄG
	DETALJPLANEGRÄNS	DETALJPLANEGRÄNS
	FASTIGHETSBECKNING OCH FASTIGHETSGRÄNS	FASTIGHETSBECKNING OCH FASTIGHETSGRÄNS
	24.1 GUMBODA	24.1 GUMBODA
	TRAKTATNAMN OCH TRAKTATGRÄNS	TRAKTATNAMN OCH TRAKTATGRÄNS
	NY DAGVATTENLEDNING	NY DAGVATTENLEDNING
	TVÄRSEKTIONSLINJE	TVÄRSEKTIONSLINJE
	ANGRÄNSANDE JÄRNVÄGSPLAN NORRBOTNIABANAN	ANGRÄNSANDE JÄRNVÄGSPLAN NORRBOTNIABANAN
	SERVICEVÄGAR FÖR NORRBOTNIABANAN (INGÅR EJ I VÄGPLAN)	SERVICEVÄGAR FÖR NORRBOTNIABANAN (INGÅR EJ I VÄGPLAN)
	BEFINTLIGT SERVITUT	BEFINTLIGT SERVITUT
	GEMENSAMHETSANLÄGGNING	GEMENSAMHETSANLÄGGNING
	LEDNINGSRÄTT	LEDNINGSRÄTT
	BEF. SKOTERLED	BEF. SKOTERLED

KOORDINATSYSTEM
 PLANSYSTEM: SWEREF99 20 15
 HÖJDSYSTEM: RH2000



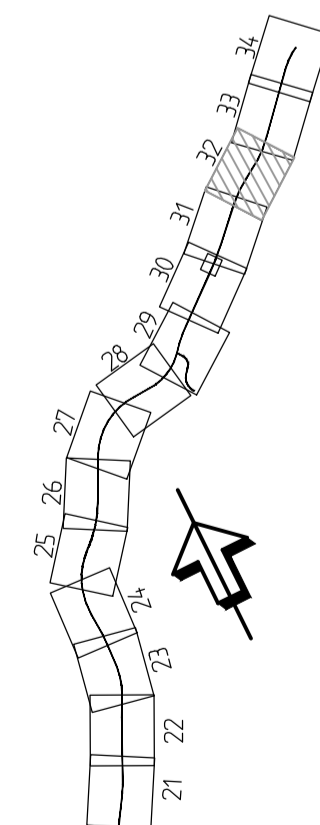
TYP AV PLAN		VÄGPLAN	
GRANSKNINGSSTATUS / SYFTE			
HANDLINGSTYP			
FASTSTÄLLELSEHANDLING			
DATUM		LEVERANS / ÄNDRINGS-PM	
2021-06-24			
OBJEKT			
VÄG E4			
SIKEÅ - YTTERVIK			
DELOMRÅDE / BANDEL			
GUMBODA - GRIMSMARK			
ANLÄGGNINGSGDEL			
E4			
OBJEKTNUMMER / KM		KONSTRUKTIONNUMMER	
158629			
BESTÄLLARE		LEVERANTÖR	
SKAPAD AV		UPPDRAGSNUMMER	
JÖRGEN NORDGREN		2474065	
GODKÄND AV		AVDELNING	
MAGNUS GUNNARSSON		CIVIL	
RITNINGSTYP			
ILLUSTRATIONSKARTA			
TEKNIKOMRÅDE / INNEHÅLL			
VÄGUTFORMNING OCH TRAFIK			
BESKRIVNING			
KM 20/700 - 21/800			
SKALA		FÖRVALTNINGSNUMMER	
1:2000		A1	
RITNINGSGRUPP		BLAD	
3 01 T 02 31		NÄSTA BLAD	
		BET	



TECKENFÖRKLARING

- 0/000
- 2 KÖRFÄLT
- 1 KÖRFÄLT
- ÖVERGÅNG MELLAN 1 OCH 2 KÖRFÄLT
- BEF. VÄG
- FÖRSLAG NYA ENSKILDA VÄGAR
- ANSLUTNING SOM STÅNGS
- ANSLUTNING DÄR ENBART INFART MOT HÖGER RESPEKTIVE UTFART MOT HÖGER ÄR TILLÅTEN
- BEF. VÄGTRUMMA SOM RIVS
- NYA VÄGTRUMMOR
- TRUMMA SOM FÖRLÄNGS
- AVRINNINGSPIL
- NY DJURPORT
- BEF. DJURPORT SOM RIVS
- BEF. DAGVATTENLEDNING
- BEF. VÄGOMRÅDE
- NYTT VILTSTÄNGSEL MED GRIND
- NYTT VÄGOMRÅDE
- NYTT MITTRÄCKE
- NYTT VÄGRÄCKE
- NY BULLERSKÄRM
- BIOTOPSKYDDADE DIKEN
- BIOTOPSKYDDAD ALLÉ
- BEF. DIKNINGSFÖRETAG
- FÖRNLÄMNING
- BEF. FLAGGSTÅNG / BEL STÖPPE
- NY PARKERINGSFICKA
- NY BUSSHÅLLSPATS
- TILLFÄLLIG NYTTJANDERÄTT
- NYTT VÄGOMRÅDE MED INSKRÄNKT VÄGRÄTT
- NY GC-VÄG
- NY GRUSAD GÅNGSTIG, BREDD 2M
- RIVNING BEF. VÄG
- DETALJPLANEGRÄNS
- FASTIGHETSBETECKNING OCH FASTIGHETSGRÄNS
- TRAKTNAMN OCH TRAKTGRÄNS
- NY DAGVATTENLEDNING
- TVÄRSEKTIONSLINJE
- ANGRÄNSANDE JÄRNVÄGSPLAN NORRBOTNIABANAN
- SERVICEVÄGAR FÖR NORRBOTNIABANAN (INGÅR EJ I VÄGPLAN)
- BEFINTLIGT SERVITUT
- GEMENSAMHETSANLÄGGNING
- LEDNINGSRÄTT
- BEF. SKOTERLED

COORDINATSYSTEM
 PLANSYSTEM: SWEREF99 20 15
 HÖJDSYSTEM: RH2000



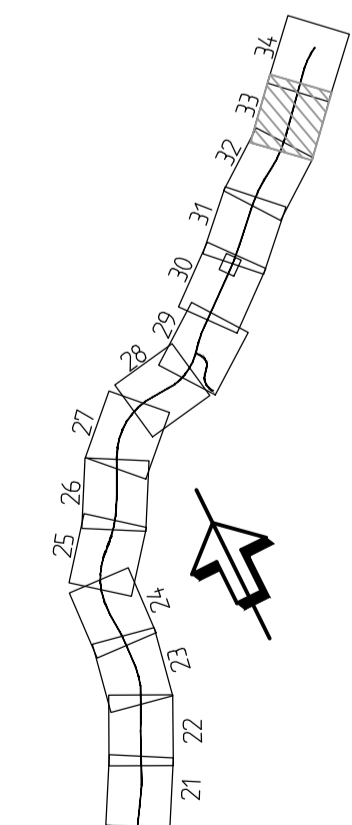
TYP AV PLAN		VÄGPLAN	
GRANSKNINGSSTATUS / SYFTE			
HANDLINGSTYP			
FASTSTÄLLESEHANDLING			
DATUM	2021-06-24	LEVERANS / ÄNDRINGS-PM	
OBJEKT			
VÄG E4		SIKEÅ - YTTERVIK	
DELOMRÅDE / BANDEL			
GUMBODA - GRIMSMARK			
ANLÄGGNINGSDIAGRAM			
OBJEKTNUMMER / KM		KONSTRUKTIONNUMMER	
158629			
BESTÄLLARE		LEVERANTÖR	
TRAFIKVERKET		SWECO	
SKAPAD AV		UPPDRAGSNUMMER	
JÖRGEN NORDGREN		2474065	
GODKÄND AV		AVDELNING	
MAGNUS GUNNARSSON		CIVIL	
RITNINGSTYP			
ILLUSTRATIONSKARTA			
TEKNIKOMRÅDE / INNEHÅLL			
VÄGUTFORMNING OCH TRAFIK			
BESKRIVNING			
KM 21/800 - 22/900			
SKALA	FORMAT	FÖRVALTNINGSNUMMER	
1:2000	A1		
RITNINGSNUMMER	BLAD	NÄSTA BLAD	BET
3 01 T 02 32			



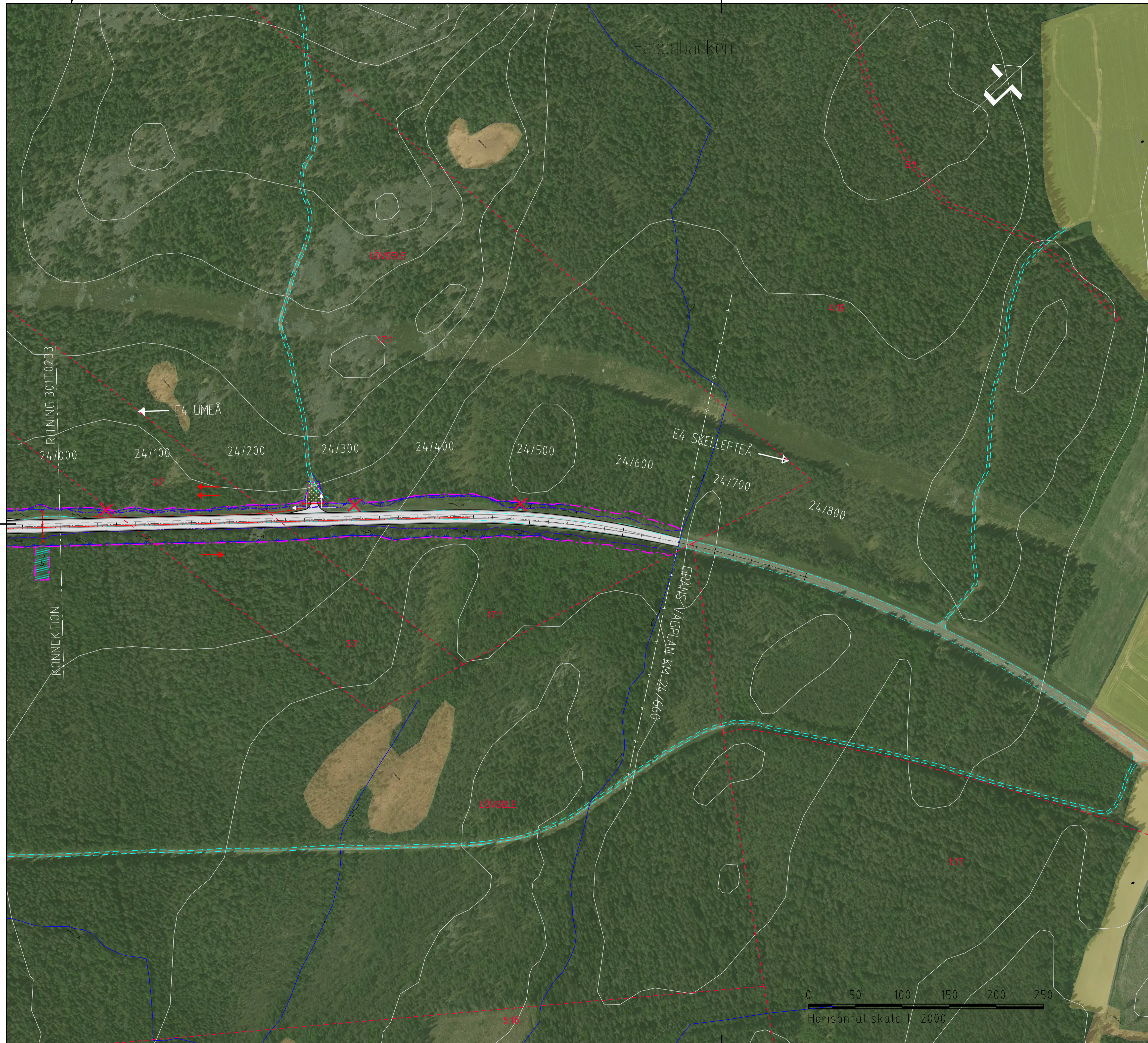
TECKENFÖRKLARING

- 0/000
- 2 KÖRFÄLT
- 1 KÖRFÄLT
- ÖVERGÅNG MELLAN 1 OCH 2 KÖRFÄLT
- BEF. VÄG
- FÖRSLAG NYA ENSKILDA VÄGAR
- ANSLUTNING SOM STÄNGS
- ANSLUTNING DÄR ENBART INFART MOT HÖGER RESPEKTIVE UTFART MOT HÖGER ÄR TILLÅTEN
- BEF. VÄGRUMMA SOM RIVS
- NYA VÄGRUMMOR
- TRUMMA SOM FÖRLÄNGS
- AVRINNINGSPIL
- NY DJURPORT
- BEF. DJURPORT SOM RIVS
- BEF. DAGVATTENLEDNING
- BEF. VÄGOMRÅDE
- NYTT VILTSTÄNGSEL MED GRIND
- NYTT VÄGOMRÅDE
- NYTT MITTRÄCKE
- NYTT VÄGRÄCKE
- NY BULLERSKÄRM
- BIOTOPSKYDDADE DIKEN
- BIOTOPSKYDDAD ALLÉ
- BEF. DIKNINGSFÖRETAG
- FÖRNLÄMNING
- BEF. FLAGGSTÅNG / BEL STÖPPE
- NY PARKERINGSPICHA
- NY BUSSHÅLLSPATS
- TILLFÄLLIG NYTTJANDERÄTT
- NYTT VÄGOMRÅDE MED INSKRÄNKT VÄGRÄTT
- NY GC-VÄG
- NY GRUSAD GÅNGSTIG, BREDD 2M
- RIVNING BEF. VÄG
- DETALJPLANEGRÄNS
- FASTIGHETSBETECKNING OCH FASTIGHETSGRÄNS
- TRAKTNAMN OCH TRAKTGRÄNS
- NY DAGVATTENLEDNING
- TVÄRSEKTIONSLINJE
- ANGRÄNSANDE JÄRNVÄGSPLAN NORRBOTNIABANAN
- SERVICEVÄGAR FÖR NORRBOTNIABANAN (INGÅR EJ I VÄGPLAN)
- BEFINTLIGT SERVIDUT
- GEMENSAMHETSANLÄGGNING
- LEDNINGSRÄTT
- BEF. SKOTERLED

KOORDINATSYSTEM
 PLANSYSTEM: SWEREF99 20 15
 HÖJDSYSTEM: RH2000



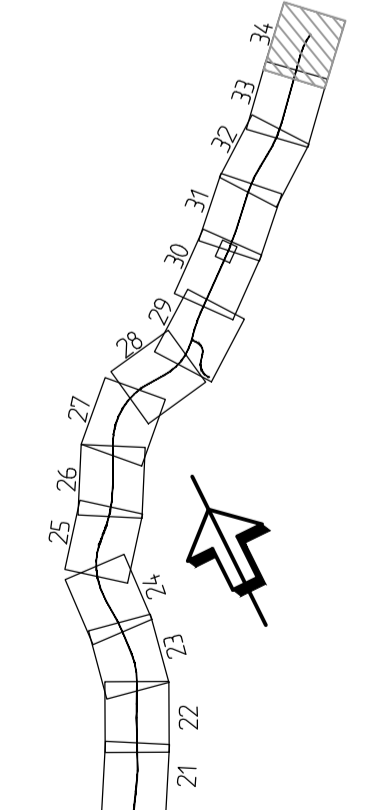
TYP AV PLAN		VÄGPLAN	
GRANSKNINGSSTATUS / SYFTE			
HANDLINGSTYP			
FASTSTÄLLELSEHANDLING			
DATUM		LEVERANS / ÄNDRINGS-PM	
2021-06-24			
OBJEKT			
VÄG E4			
SIKEÅ - YTTERVIK			
DELOMRÅDE / BANDEL			
GUMBODA - GRIMSMARK			
ANLÄGGNINGSDIEL			
OBJEKTNUMMER / KM		KONSTRUKTIONNUMMER	
158629			
BESTÄLLARE		LEVERANTÖR	
TRAFIKVERKET		SWECO	
SKAPAD AV		UPPDRAGSNUMMER	
JÖRGEN NORDGREN			
GODKÄND AV		AVDELNING	
MAGNUS GUNNARSSON		CIVIL	
RITNINGSTYP			
ILLUSTRATIONSKARTA			
TEKNIKOMRÅDE / INNEHÅLL			
VÄGUTFORMNING OCH TRAFIK			
BESKRIVNING			
KM 22/900 - 24/000			
SKALA	FORMAT	FÖRVALTNINGSNUMMER	
1:2000	A1		
RITNINGNUMMER	BLAD	NÄSTA BLAD	BET
3 01 T 02 33			



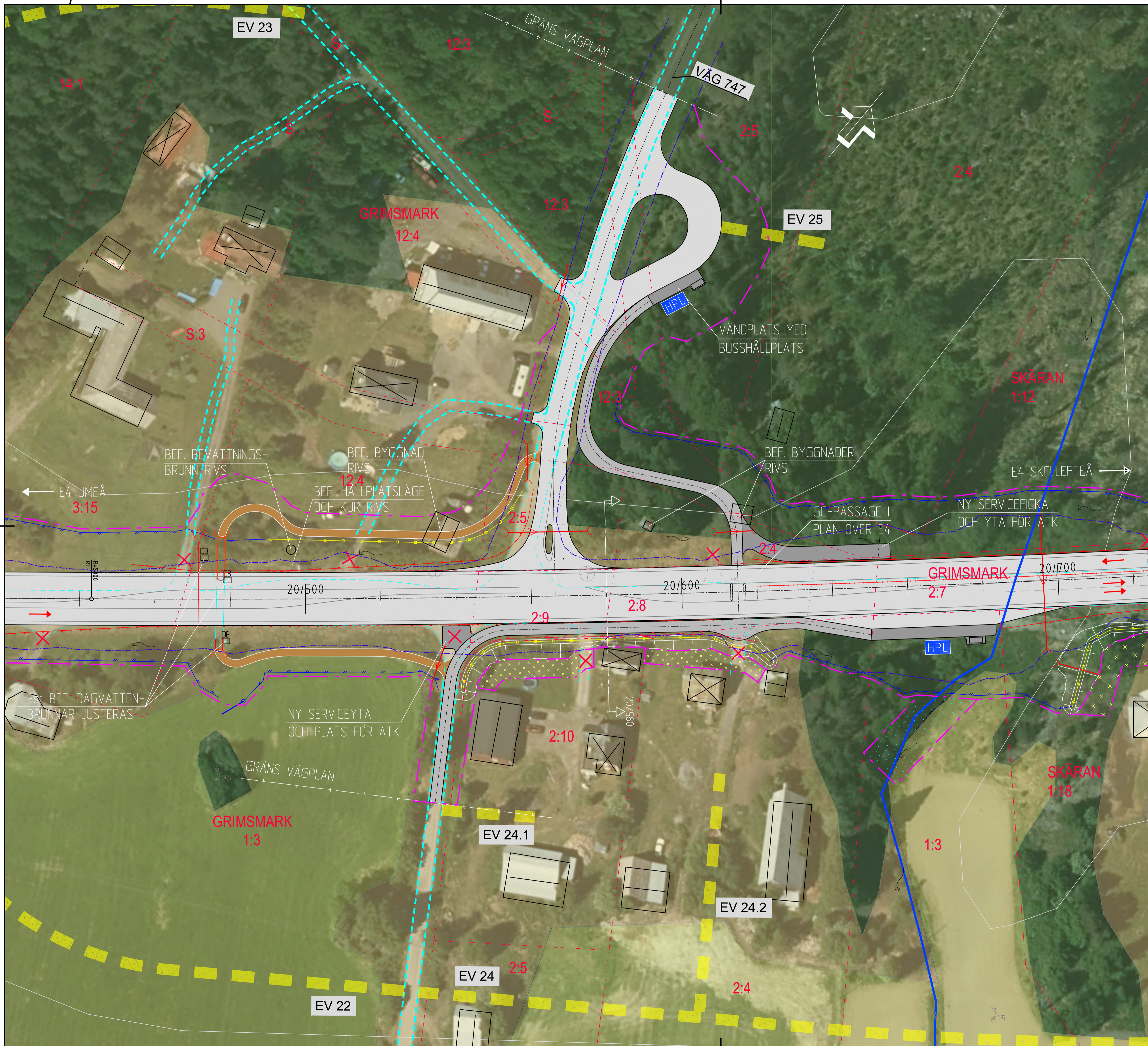
TECKENFÖRKLARING

- 0/000
- 2 KÖRFÄLT
- 1 KÖRFÄLT
- ÖVERGÅNG MELLAN 1 OCH 2 KÖRFÄLT
- BEF. VÄG
- FÖRSLAG NYA ENSKILDA VÄGAR
- ANSLUTNING SOM STÄNGS
- ANSLUTNING DÄR ENBART INFART MOT HÖGER RESPEKTIVE UTFART MOT HÖGER ÄR TILLÅTEN
- BEF. VÄGRUMMA SOM RIVS
- NYA VÄGRUMMOR
- TRUMMA SOM FÖRLÄNGS
- AVRINNINGSPIL
- NY DJURPORT
- BEF. DJURPORT SOM RIVS
- BEF. DAGVATTENLEDNING
- BEF. VÄGOMRÅDE
- NYTT VILTSTÄNGSEL MED GRIND
- NYTT VÄGOMRÅDE
- NYTT MITTRÄCKE
- NYTT VÄGRÄCKE
- NY BULLERSKÄRM
- BIOTOPSKYDDADE DIKEN
- BIOTOPSKYDDAD ALLÉ
- BEF. DIKNINGSFÖRETAG
- FÖRNLÄMNING
- BEF. FLAGGSTÄNG / BEL STÖPPE
- NY PARKERINGSPÅS
- NY BUSSHÅLLSPÅS
- TILLFÄLLIG NYTTJANDERÄTT
- NYTT VÄGOMRÅDE MED INSKRÄNKT VÄGRÄTT
- NY GC-VÄG
- NY GRUSAD GÅNGSTIG, BREDD 2M
- RIVNING BEF. VÄG
- DETALJPLANEGRÄNS
- FASTIGHETSBETECKNING OCH FASTIGHETSGRÄNS
- TRAKTNAMN OCH TRAKTGRÄNS
- NY DAGVATTENLEDNING
- TVÄRSEKTIONSLINJE
- ANGRÄNSANDE JÄRNVÄGSPLAN NORRBOTNIABANAN
- SERVICEVÄGAR FÖR NORRBOTNIABANAN (INGÅR EJ I VÄGPLAN)
- TRAKTNAMN GAX
- Lr XX-XXX-X
- LEDNINGSRÄTT
- BEF. SKÖTERLED

KOORDINATSYSTEM
 PLANSYSTEM: SWEREF99 20 15
 HÖJDSYSTEM: RH2000

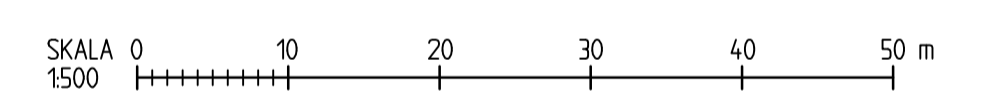


TYP AV PLAN		VÄGPLAN	
GRANSKNINGSSTATUS / SYFTE			
HANDLINGSTYP			
FASTSTÄLLELSEHANDLING			
DATUM	2021-06-24	LEVERANS / ÄNDRINGS-PM	
OBJEKT			
VÄG E4		SIKEÅ - YTTERVIK	
DELOMRÅDE / BANDEL			
GUMBODA - GRIMSMARK			
ANLÄGGNINGSDIAGRAM			
OBJEKTNUMMER / KM	158629	KONSTRUKTIONNUMMER	
BESTÄLLARE	TRAFIKVERKET	LEVERANTÖR	SWECO
SKAPAD AV	JÖRGEN NORDGREN	UPPDRAGSNUMMER	2474065
GODKÄND AV	MAGNUS GUNNARSSON	AVDELNING	CIVIL
RITNINGSTYP			
ILLUSTRATIONSKARTA			
TEKNIKOMRÅDE / INNEHÅLL			
VÄGUTFORMNING OCH TRAFIK			
BESKRIVNING			
KM 24/000 - 24/660			
SKALA	1:2000	FORMAT	A1
RITNINGSNUMMER	3 01 T 02 34	FÖRVALTNINGSNUMMER	
BLAD		NÄSTA BLAD	
BET			



TECKENFÖRKLARING

	OMBYGGD E4
	2 KÖRFÄLT
	1 KÖRFÄLT
	ÖVERGÅNG MELLAN 1 OCH 2 KÖRFÄLT
	NY GC-VÄG, BREDD 3M
	NY GRUSAD GÅNGSTIG, BREDD 2M
	FÖRSLAG NYA ENSKILDA VÄGAR
	BEF. VÄGKANTER
	ANSLUTNING SOM STÅNGS
	BEF. VÄGTRUMMA SOM RWS
	NY VÄGTRUMMA
	TRUMMA SOM FÖRLÅNGS
	AVRINNINGSPIL
	BEF. DJURPORT SOM FÖRLÅNGS
	BEF. VÄGOMRÅDE
	NYTT VILTSTÅNGSEL MED GRIND
	NYTT VÄGOMRÅDE
	NYTT MITTRÄCKE
	NYTT VÄGRÄCKE
	NY BULLERSKÄRM
	NY DRÄNERINGSLEDNING
	BIOTOPSKYDDAD ALLÉ
	BIOTOPSKYDDADE DIKEN
	FÖRNLÄMNING
	BEF. BELYSNINGSSTOPE
	BEF. DAGVATTENBRUNN
	NY BUSSHÅLLPLATS
	TILLFÄLLIG NYTTJANDERÄTT
	NYTT VÄGOMRÅDE MED INSKRÄNKT VÄGRÄTT
	FASTIGHETSBETECKNING OCH FASTIGHETSGRÄNS
	TRAKTNAMN OCH TRAKTGRÄNS
	TVÄRSEKTIONSLINJE
	BEFINTLIGT SERVITUT
	GEMENSAMHETSANLÄGGNING
	LEDNINGSRÄTT



SKALA 0 10 20 30 40 50 m

SKALA 1:500

FORMAT A1

FÖRVALTNINGSNUMMER

BLAD NÄSTA BLAD BET

3 01 T 02 35

TYP AV PLAN		VÄGPLAN	
GRANSKNINGSSTATUS / SYFTE		FASTSTÄLLELSEHANDLING	
HANDLINGSTYP	2021-06-24	LEVERANS / ÄNDRINGS-PM	
DATUM	2021-06-24	LEVERANS / ÄNDRINGS-PM	
OBJEKT	VÄG E4 SIKEÅ - YTTERVIK		
DELOMRÅDE / BANDEL	GUMBODA - GRIMSMARK		
ANLÄGGNINGSDIEL	E4		
OBJEKTNUMMER / KM	158629	KONSTRUKTIONNUMMER	
BESTÄLLARE	TRAFIKVERKET	LEVERANTÖR	SWECO
SKAPAD AV	JÖRGEN NORDGREN	UPPRAGSNUMMER	2474065
GODKÄND AV	MAGNUS GUNNARSSON	AVDELNING	CIVIL
RITNINGSTYP	ILLUSTRATIONSKARTA		
TEKNIKOMRÅDE / INNEHÅLL	VÄGUTFORMNING OCH TRAFIK		
BESKRIVNING	DETALJPLAN VÄNDHÅLLPLATS		
SKALA	1:500	FORMAT	A1
RITNINGNUMMER	3 01 T 02 35	FÖRVALTNINGSNUMMER	
		BLAD	NÄSTA BLAD BET

