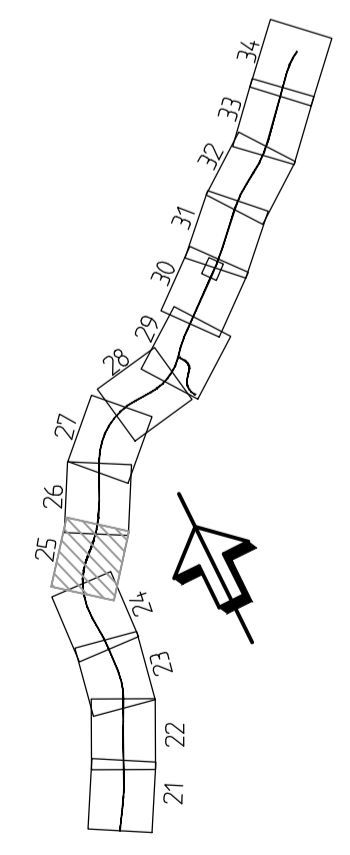


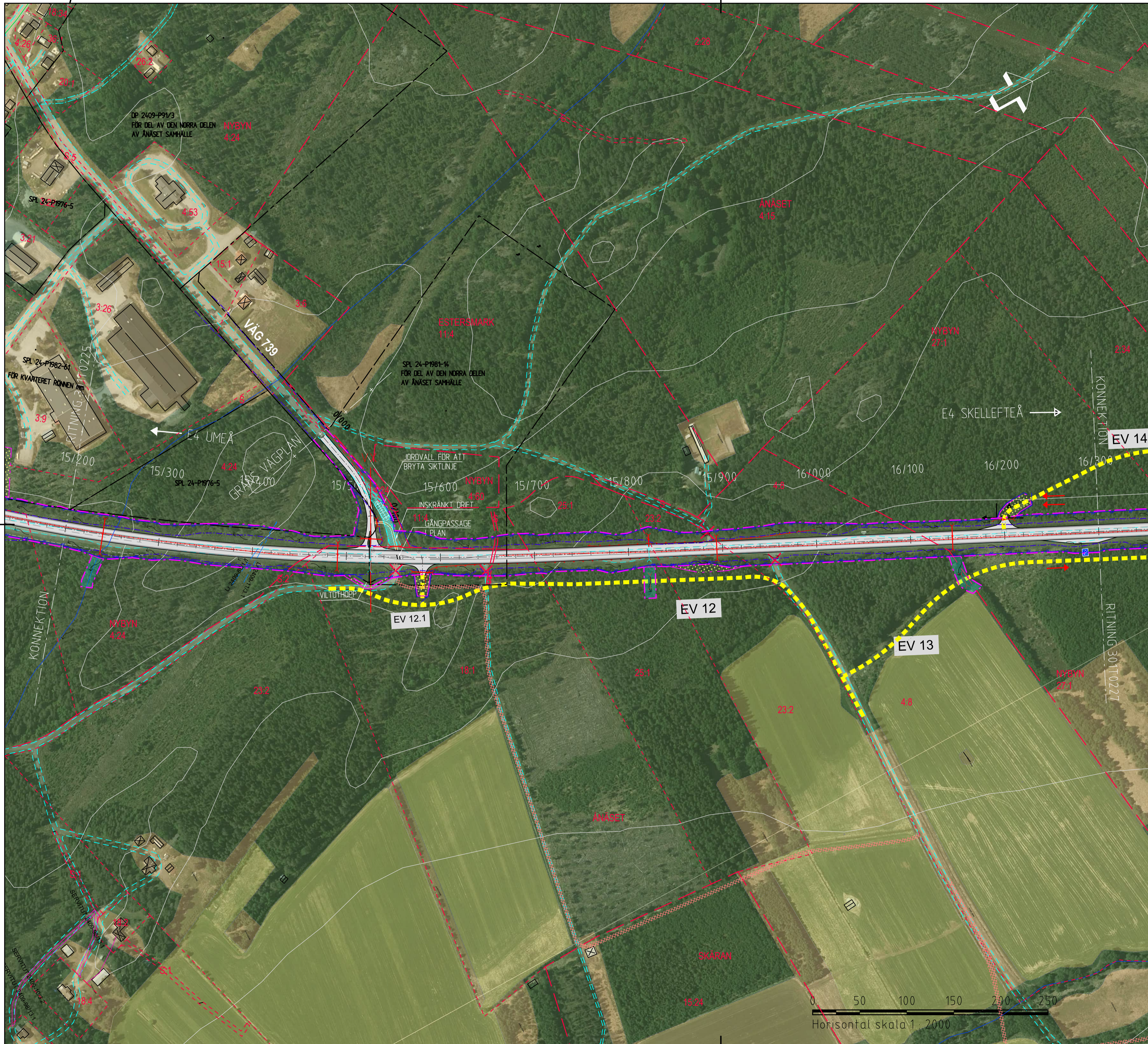
TECKENFÖRKLARING

	0/000
	2 KÖRFÄLT
	1 KÖRFÄLT
	ÖVERGÅNG MELLAN 1 OCH 2 KÖRFÄLT
	BEF. VÄG
	FÖRSLAG NYA ENSKILDA VÄGAR
	ANSLUTNING SOM STÄNGS
	ANSLUTNING DÄR ENBART INFART MOT HÖGER RESPEKTIVE UTFART MOT HÖGER ÄR TILLÅTEN
	BEF. VÄGTRUMMA SOM RIVS
	NYA VÄGTRUMMOR
	TRUMMA SOM FÖRLÄNGS
	AVRINNINGSPIL
	NY DJURPORT
	BEF. DJURPORT SOM RIVS
	BEF. DAGVATTENLEDNING
	BEF. VÄGOMRÅDE
	NYTT VILTSTÄNGSEL MED GRIND
	NYTT VÄGOMRÅDE
	NYTT MITTRÄCKE
	NYTT VÄGRÄCKE
	NY BULLERSKÄRM
	BIOTOPSKYDDADE DIKEN
	BIOTOPSKYDDAD ALLÉ
	BEF. DIKNINGSFÖRETAG
	FÖRNÄMNING
	BEF. FLAGGSTÅNG / BEL STOPLE
	NY PARKERINGSFICKA
	NY BUSSHÅLLSPLATS
	TILLFÄLLIG NYTTJANDERÄTT
	NYTT VÄGOMRÅDE MED INSKRÄNKT VÄGRÄTT
	NY GC-VÄG
	NY GRUSAD GÅNGSTIG, BREDD 2M
	RIVNING BEF. VÄG
	DETALJPLANEGRÄNS
	FASTIGHETSBETECKNING OCH FASTIGHETSGRÄNS
	GUMBODA
	TRAKTNAMN OCH TRAKTGRÄNS
	NY DAGVATTENLEDNING
	TVÄRSEKTIONSLINJE
	ANGRÄNSANDE JÄRNVÄGSPLAN NORRBOTNIBANAN
	SERVICEVÄGAR FÖR NORRBOTNIBANAN (INGÅR EJ I VÄGPLAN)
	BEFINTLIGT SERVITUT
	GEMENSAMHETSANLÄGGNING
	LEDNINGSRÄTT
	BEF. SKOTERLED

KOORDINATSYSTEM
 PLANSYSTEM: SWEREF99 20 15
 HÖJDSYSTEM: RH2000



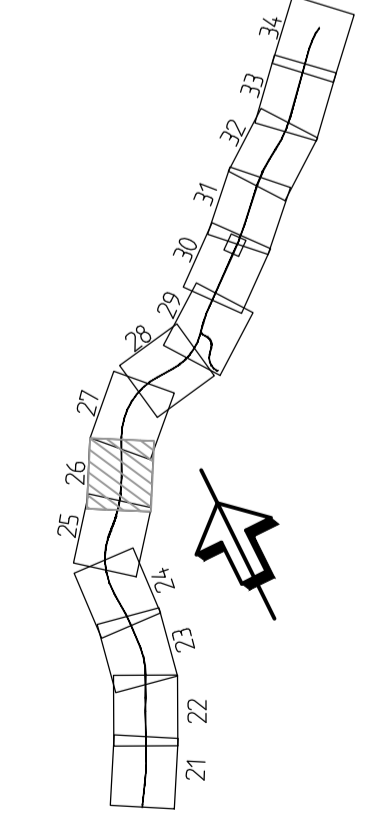
TYP AV PLAN			
VÄGPLAN			
GRANSKNINGSSTATUS / SYFTE			
HANDLINGSTYP			
FASTSTÄLLELSEHANDLING			
DATUM	LEVERANS / ÄNDRINGS-PM		
2021-06-24			
OBJEKT			
VÄG E4			
SIKEÅ - YTTERVIK			
DELOMRÅDE / BANDEL			
GUMBODA - GRIMSMARK			
ANLÄGGNINGSGRÄNS			
E4			
OBJEKTNUMMER / KM	KONSTRUKTIONNUMMER		
158629			
BESTÄLLARE	LEVERANTÖR		
TRAFIKVERKET	SWECO		
SKAPAD AV	UPPDRAGSNUMMER		
JÖRGEN NORDGREN	2474065		
GODKÄND AV	AVDELNING		
MAGNUS GUNNARSSON	CIVIL		
RITNINGSTYP			
ILLUSTRATIONSKARTA			
TEKNIKOMRÅDE / INNEHÅLL			
VÄGUTFORMNING OCH TRAFIK			
BESKRIVNING			
KM 14/100 - 15/200			
SKALA	FORMAT	FÖRVALTNINGSNUMMER	
1:2000	A1		
RITNINGSGRUPP	BLAD	NÄSTA BLAD	BET
3 01 T 02 25			



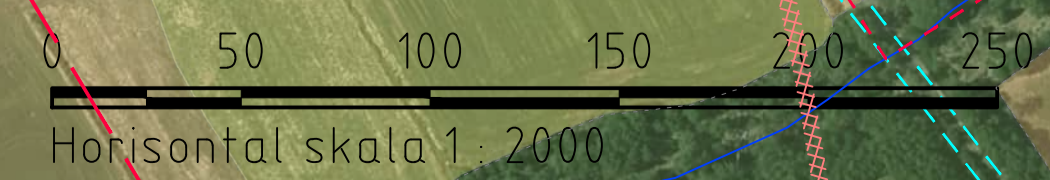
TECKENFÖRKLARING

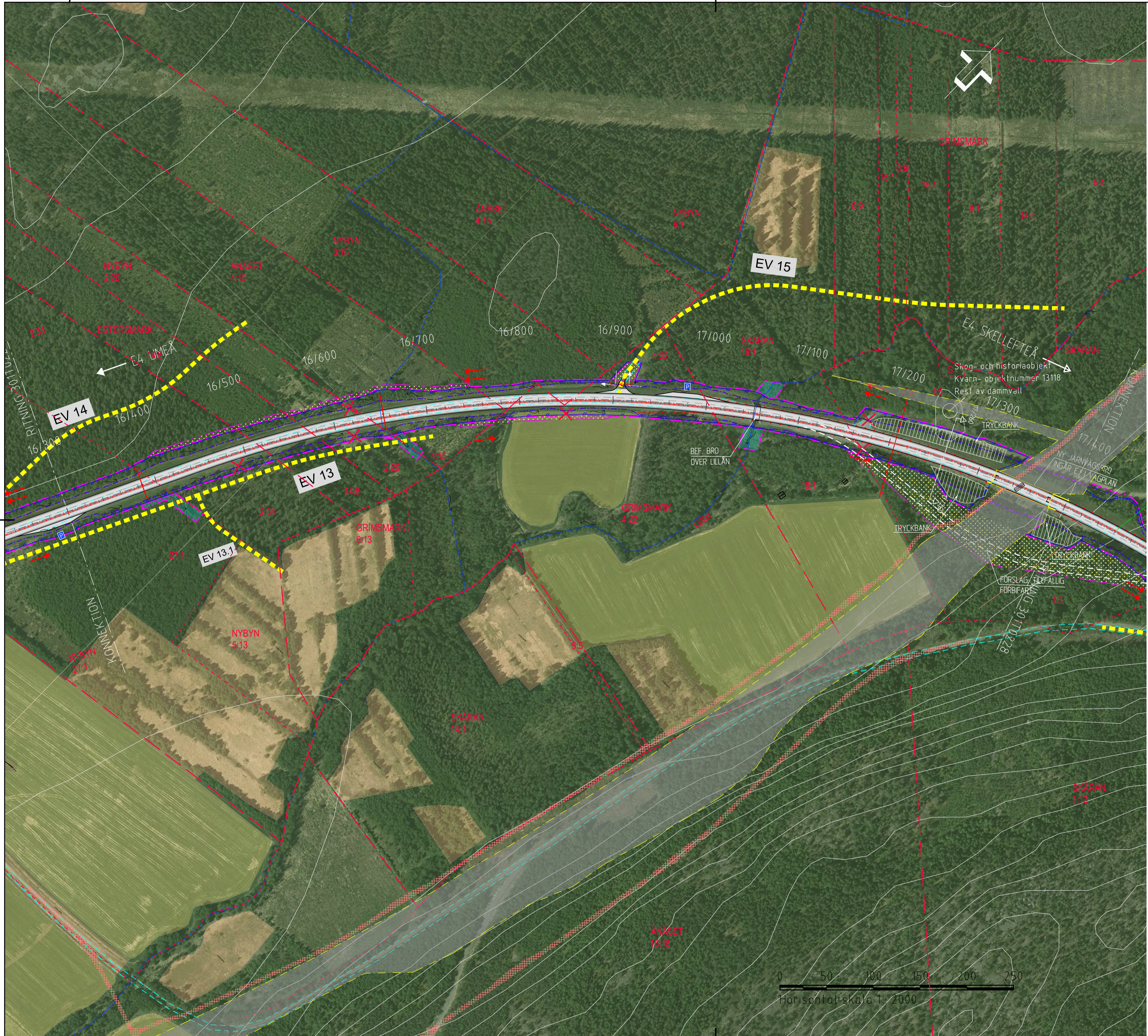
- 0/000
- OMBYGGD E4
- 2 KÖRFÄLT
- 1 KÖRFÄLT
- ÖVERGÅNG MELLAN 1 OCH 2 KÖRFÄLT
- BEF. VÄG
- FÖRSLAG NYA ENSKILDA VÄGAR
- ANSLUTNING SOM STÄNGS
- ANSLUTNING DÄR ENBART INFART MOT HÖGER RESPEKTIVE UTFART MOT HÖGER ÄR TILLÅTEN
- BEF. VÄGTRUMMA SOM RIVS
- NYA VÄGTRUMMOR
- TRUMMA SOM FÖRLÄNGS
- AVRINNINGSPIL
- NY DJURPORT
- BEF. DJURPORT SOM RIVS
- BEF. DAGVATTENLEDNING
- BEF. VÄGOMRÅDE
- NYTT VILTSTÄNGSEL MED GRIND
- NYTT VÄGOMRÅDE
- NYTT MITTRÄCKE
- NYTT VÄGRÄCKE
- NY BULLERSKÄRM
- BIOTOPSKYDDADE DIKEN
- BIOTOPSKYDDAD ALLÉ
- BEF. DIKNINGSFÖRETAG
- FORNLÄMNING
- BEF. FLAGGSTÅNG / BEL STOPLE
- NY PARKERINGSFICKA
- NY BUSSHÅLLPLATS
- TILLFÄLLIG NYTTJANDERÄTT
- NYTT VÄGOMRÅDE MED INSKRÄNKT VÄGRÄTT
- NY GC-VÄG
- NY GRUSAD GÅNGSTIG, BREDD 2M
- RIVNING BEF. VÄG
- DETALJPLANEGRÄNS
- FASTIGHETS BETECKNING OCH FASTIGHETSGRÄNS
- 24.1 GUMBODA
- TRAKTNAMN OCH TRAKTGRÄNS
- NY DAGVATTENLEDNING
- TVÄRSEKTIONS LINJE
- ANGRÄNSANDE JÄRNVÄGSPLAN NORRBOTNIABANAN
- SERVICEVÄGAR FÖR NORRBOTNIABANAN (INGÅR EJ I VÄGPLAN)
- BEFINTLIGT SERVITUT
- GEMENSAMHETSANLÄGGNING
- LEDNINGSRÄTT
- BEF. SKOTERLED

COORDINATSYSTEM
 PLANSYSTEM: SWEREF99 20 15
 HÖDSYSTEM: RH2000



TYP AV PLAN		VÄGPLAN	
GRANSKNINGSSTATUS / SYFTE			
HANDLINGSTYP			
FASTSTÄLLELSEHANDLING			
DATUM	2021-06-24	LEVERANS / ÄNDRINGS-PM	
OBJEKT			
VÄG E4			
SIKEÅ - YTTERVIK			
DELOMRÅDE / BANDEL			
GUMBODA - GRIMSMARK			
ANLÄGGNINGSDIEL			
OBJEKTNUMMER / KM	158629	KONSTRUKTIONNUMMER	
BESTÄLLARE	TRAFIKVERKET	LEVERANTÖR	SWECO
SKAPAD AV	JÖRGEN NORDGREN	UPPDRAGSNUMMER	2474065
GODKÄND AV	MAGNUS GUNNARSSON	AVDELNING	CIVIL
RITNINGSTYP			
ILLUSTRATIONSKARTA			
TEKNIKOMRÅDE / INNEHÅLL			
VÄGUTFORMNING OCH TRAFIK			
BESKRIVNING			
KM 15/200 - 16/300			
SKALA	1:2000	FORMAT	A1
RITNINGNUMMER	3 01 T 02 26	FÖRVALTNINGSNUMMER	
BLAD		NÄSTA BLAD	
BET			

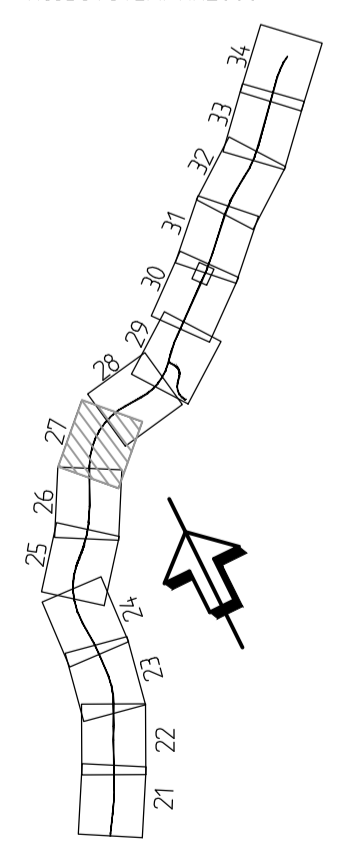




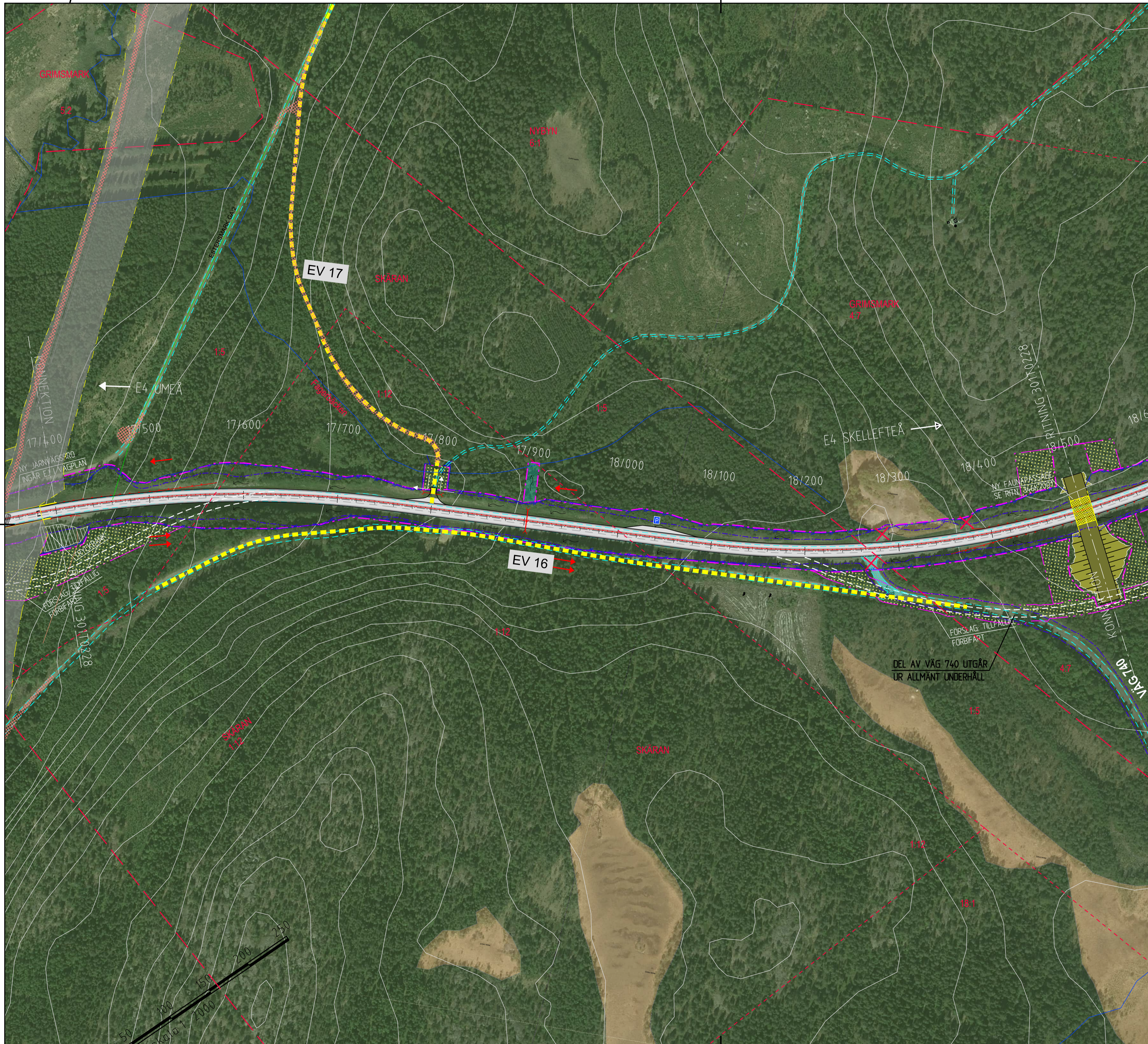
TECKENFÖRKLARING

- 0/000
- 2 KÖRFÄLT
- 1 KÖRFÄLT
- ÖVERGÅNG MELLAN 1 OCH 2 KÖRFÄLT
- BEF. VÄG
- FÖRSLAG NYA ENSKILDA VÄGAR
- ANSLUTNING SOM STÄNGS
- ANSLUTNING DÅR ENBART INFART MOT HÖGER RESPEKTIVE UTFART MOT HÖGER ÄR TILLÅTEN
- BEF. VÄGTRUMMA SOM RIVS
- NYA VÄGTRUMMOR
- TRUMMA SOM FÖRLÄNGS
- AVRINNINGSPIL
- NY DJURPORT
- BEF. DJURPORT SOM RIVS
- BEF. DAGVATTENLEDNING
- BEF. VÄGOMRÅDE
- NYTT VILSTÄNGSEL MED GRIND
- NYTT VÄGOMRÅDE
- NYTT MITTRÄCKE
- NYTT VÄGRÄCKE
- NY BULLERSKÄRM
- BIOTOPSKYDDADE DIKEN
- BIOTOPSKYDDAD ALLÉ
- BEF. DIKNINGSFÖRETAG
- FÖRNLÄMNING
- BEF. FLAGGSTÅNG / BEL STÖPPE
- NY PARKERINGSPÅS
- NY BUSHÅLLSPÅS
- TILLFÄLLIG NYTTJANDERÄTT
- NYTT VÄGOMRÅDE MED INSKRÄNKT VÄGRÄTT
- NY GC-VÄG
- NY GRUSAD GÅNGSTIG, BREDD 2M
- RIVNING BEF. VÄG
- DETALJPLANEGRÄNS
- FASTIGHETS BETECKNING OCH FASTIGHETSGRÄNS
- TRAKTNAMN OCH TRAKTGRÄNS
- NY DAGVATTENLEDNING
- TVÄRSEKTIONSLINJE
- ANGRÄNSANDE JÄRNVÄGSPLAN NORRBOTNIABANAN
- SERVICEVÄGAR FÖR NORRBOTNIABANAN (INGÅR EJ I VÄGPLAN)
- BEFINTLIGT SERVIDUT
- GEMENSAMHETSANLÄGGNING
- LEDNINGSRÄTT
- BEF. SKOTERLED

COORDINATSYSTEM
 PLANSYSTEM: SWEREF99 20 15
 HÖJDSYSTEM: RH2000



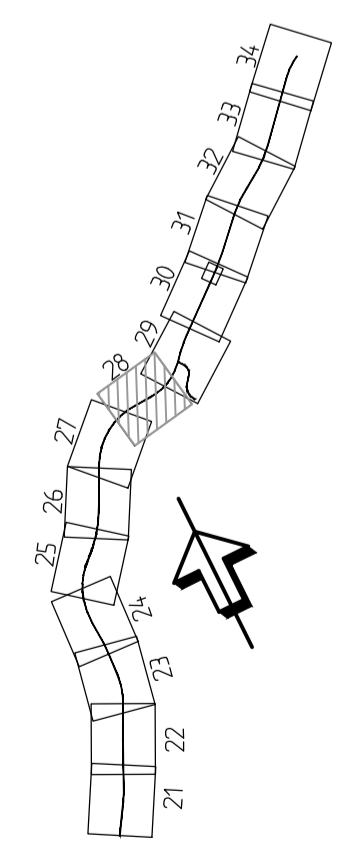
TYP AV PLAN		VÄGPLAN	
GRANSKNINGSSTATUS / SYFTE			
HANDLINGSTYP		FASTSTÄLLESEHANDLING	
DATUM	2021-06-24	LEVERANS / ÄNDRINGS-PM	
OBJEKT			
VÄG E4		SIKEÅ - YTTERVIK	
DELOMRÅDE / BANDEL			
GUMBODA - GRIMSMARK			
ANLÄGGNINGSGRÄNS			
OBJEKTNUMMER / KM	158629	KONSTRUKTIONNUMMER	
BESTÄLLARE	TRAFIKVERKET	LEVERANTÖR	SWECO
SKAPAD AV	JÖRGEN NORDGREN	UPPDRAGSNUMMER	2474065
GODKÄND AV	MAGNUS GUNNARSSON	AVDELNING	CIVIL
RITNINGSTYP			
ILLUSTRATIONSKARTA			
TEKNIKOMRÅDE / INNEHÅLL			
VÄGUTFORMNING OCH TRAFIK			
BESKRIVNING			
KM 16/300 - 17/400			
SKALA	1:2000	FORMAT	A1
RITNINGNUMMER	3 01 T 02 27	FÖRVALTNINGSNUMMER	
BLAD		NÄSTA BLAD	
BET			



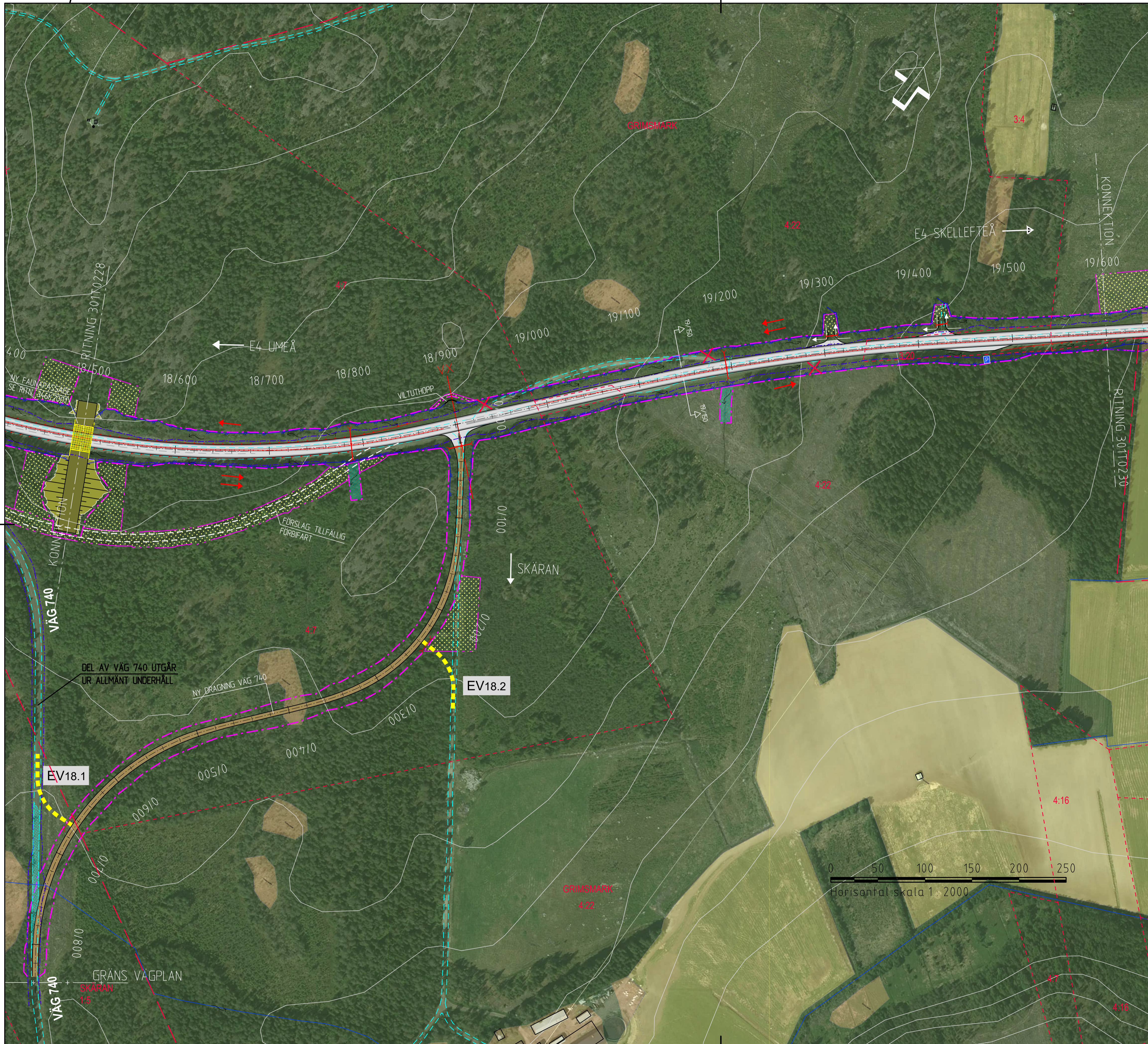
TECKENFÖRKLARING

- 0/000
- 2 KÖRFÄLT
- 1 KÖRFÄLT
- ÖVERGÅNG MELLAN 1 OCH 2 KÖRFÄLT
- BEF. VÄG
- FÖRSLAG NYA ENSKILDA VÄGAR
- ANSLUTNING SOM STÄNGS
- ANSLUTNING DÅR ENBART INFART MOT HÖGER RESPEKTIVE UTFART MOT HÖGER ÄR TILLÅTEN
- BEF. VÄGRUMMA SOM RIVS
- NYA VÄGRUMMOR
- TRUMMA SOM FÖRLÄNGS
- AVRINNINGSPIL
- NY DJURPORT
- BEF. DJURPORT SOM RIVS
- BEF. DAGVATTENLEDNING
- BEF. VÄGOMRÅDE
- NYTT VILTSTÄNGSEL MED GRIND
- NYTT VÄGOMRÅDE
- NYTT MITTRÄCKE
- NYTT VÄGRÄCKE
- NY BULLERSKÄRM
- BIOTOPSKYDDADE DIKEN
- BIOTOPSKYDDAD ALLÉ
- BEF. DIKNINGSFÖRETAG
- FÖRNLÄMNING
- BEF. FLAGGSTÄNG / BEL STOPPE
- NY PARKERINGSFLECKA
- NY BUSHÅLLSPLOTS
- TILLFÄLLIG NYTTJANDERÄTT
- NYTT VÄGOMRÅDE MED INSKRÄNKT VÄGRÄTT
- NY GC-VÄG
- NY GRUSAD GÅNGSTIG, BREDD 2M
- RIVNING BEF. VÄG
- DETALJPLANEGRÄNS
- FASTIGHETSBETECKNING OCH FASTIGHETSGRÄNS
- TRAKTNAMN OCH TRAKTGRÄNS
- NY DAGVATTENLEDNING
- 24:1
- GUMBODA
- X/XXX
- X/XXX
- TVÄRSEKTIONSLINJE
- ANGRÄNSANDE JÄRNVÄGSPLAN NORRBOTNIABANAN
- SERVICEVÄGAR FÖR NORRBOTNIABANAN (INGÅR EJ I VÄGPLAN)
- BEFINTLIGT SERVITUT
- GEMENSAMHETSANLÄGGNING
- LEDNINGSRÄTT
- BEF. SKOTERLED

COORDINATSYSTEM
 PLANSYSTEM: SWEREF99 20 15
 HÖJDSYSTEM: RH2000



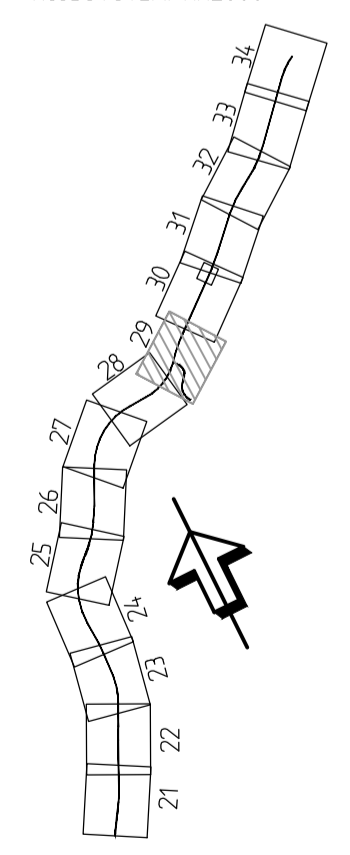
VÄGPLAN	
GRANSKNINGSSTATUS / SYFTE	
FASTSTÄLLELSEHANDLING	
DATUM	LEVERANS / ÄNDRINGS-PM
2021-06-24	
OBJEKT	
VÄG E4	
SIKEÅ - YTTERVIK	
DELOMRÅDE / BANDEL	
GUMBODA - GRIMSMARK	
ANLÄGGNINGSDIAGRAM	
OBJEKTNUMMER / KM	KONSTRUKTIONNUMMER
158629	
BESTÄLLARE	LEVERANTÖR
TRAFIKVERKET	SWECO
SKAPAD AV	UPPDRAGSNUMMER
JÖRGEN NORDGREN	
GODKÄND AV	AVDELNING
MAGNUS GUNNARSSON	CIVIL
RITNINGSTYP	
ILLUSTRATIONSKARTA	
TEKNIKOMRÅDE / INNEHÅLL	
VÄGUTFORMNING OCH TRAFIK	
BESKRIVNING	
KM 17/400 - 18/500	
SKALA	FORMAT
1:2000	A1
RITNINGSGRUPP	FÖRVALTNINGSNUMMER
3 01 T 02 28	
BLAD	NÄSTA BLAD
	BET



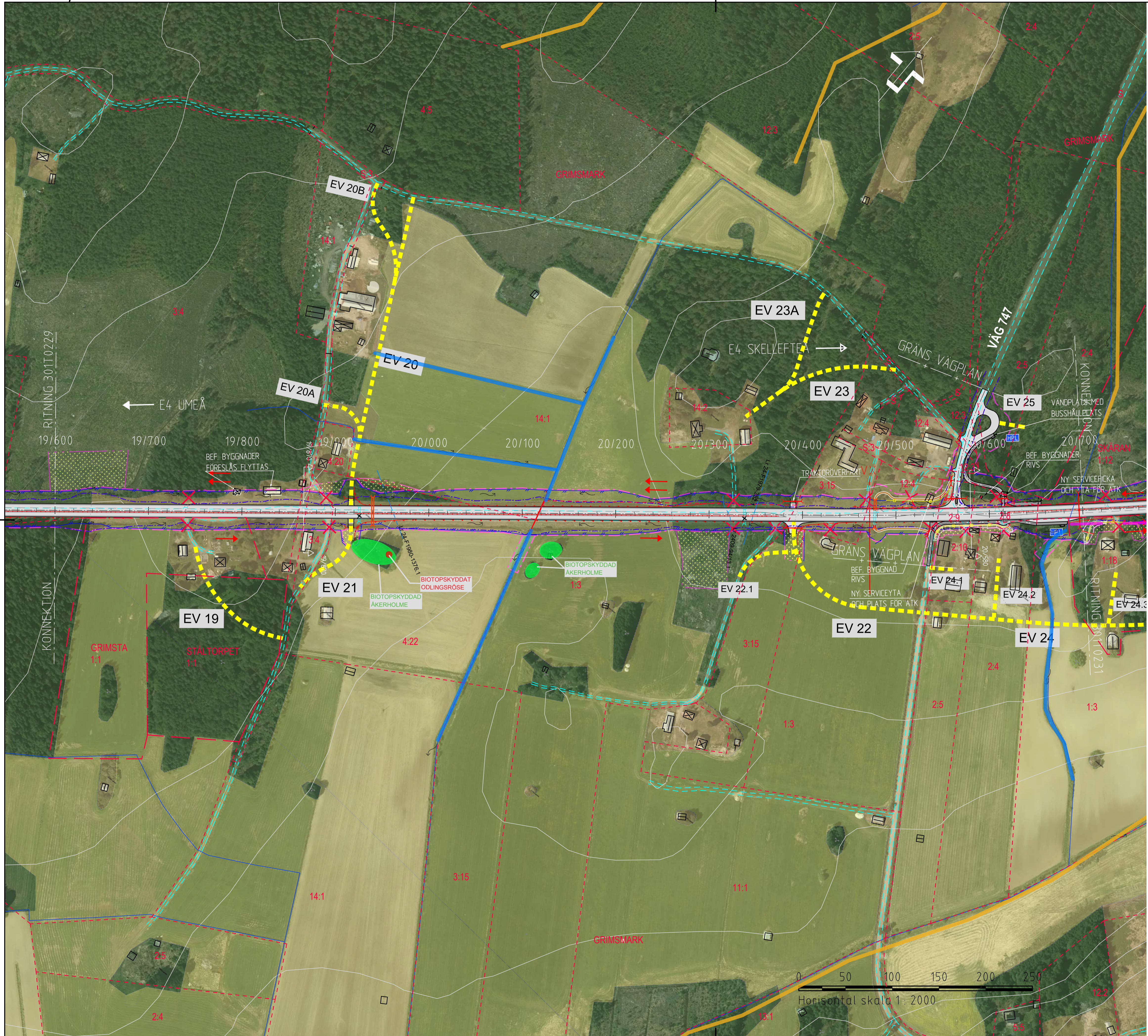
TECKENFÖRKLARING

- 0/000
- OMBYGGD E4
- 2 KORFÄLT
- 1 KORFÄLT
- ÖVERGÅNG MELLAN 1 OCH 2 KORFÄLT
- BEF. VÄG
- FÖRSLAG NYA ENSKILDA VÄGAR
- ANSLUTNING SOM STÄNGS
- ANSLUTNING DÅR ENBART INFART MOT HÖGER RESPEKTIVE UTFART MOT HÖGER ÄR TILLÅTEN
- BEF. VÄGRUMMA SOM RIVS
- NYA VÄGRUMMOR
- TRUMMA SOM FÖRLÄNGS
- AVRINNINGSPIL
- NY DJURPORT
- BEF. DJURPORT SOM RIVS
- BEF. DAGVATTENLEDNING
- BEF. VÄGOMRÅDE
- NYTT VILTSTÄNGSEL MED GRIND
- NYTT VÄGOMRÅDE
- NYTT MITTRÄCKE
- NYTT VÄGRÄCKE
- NY BULLERSKÄRM
- BIOTOPSKYDDADE DIKEN
- BIOTOPSKYDDAD ALLÉ
- BEF. DIKNINGSFÖRETAG
- FÖRNLÄMNING
- BEF. FLAGSTÄNG / BEL STOPPE
- NY PARKERINGSHICKA
- NY BUSSHÄLLSPLOTS
- TILLFÄLLIG NYTTJANDERÄTT
- NYTT VÄGOMRÅDE MED INSKRÄNKT VÄGRÄTT
- NY GC-VÄG
- NY GRUSAD GÅNGSTIG, BREDD 2M
- RIVNING BEF. VÄG
- DETALJPLANEGRÄNS
- FASTIGHETSBETECKNING OCH FASTIGHETSGRÄNS
- TRAKTNAMN OCH TRAKTGRÄNS
- NY DAGVATTENLEDNING
- TVÄRSEKTIONSLINJE
- ANGRÄNSANDE JÄRNVÄGSPLAN NORRBOTNABANAN
- SERVICEVÄGAR FÖR NORRBOTNABANAN (INGÅR EJ I VÄGPLAN)
- BEFINTLIGT SERVITUT
- GEMENSAMHETSANLÄGGNING
- LEDNINGSRÄTT
- BEF. SKOTERLED

KOORDINATSYSTEM
 PLANSYSTEM: SWEREF99 20 15
 HÖJDSYSTEM: RH2000

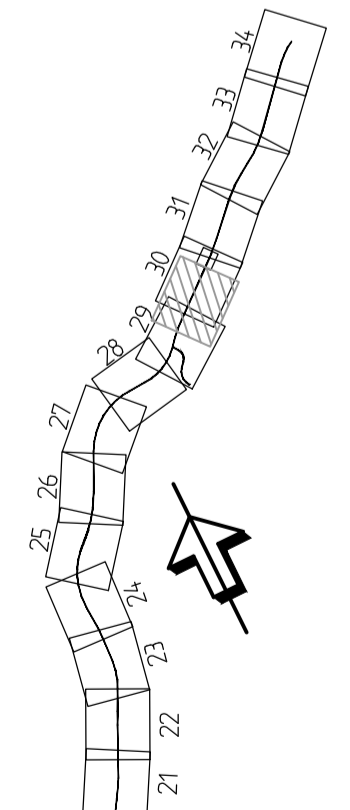


TYP AV PLAN		
VÄGPLAN		
GRANSKNINGSSTATUS / SYFTE		
HANDLINGSTYP		
FASTSTÄLLELSEHANDLING		
DATUM	LEVERANS / ÄNDRINGS-PM	
2021-06-24		
OBJEKT		
VÄG E4		
SIKEÅ - YTTERVIK		
DELOMRÅDE / BANDEL		
GUMBODA - GRIMSMARK		
ANLÄGGNINGSGDEL		
E4		
OBJEKTNUMMER / KM	KONSTRUKTIONNUMMER	
158629		
BESTÄLLARE	LEVERANTÖR	
TRAFIKVERKET	SWECO	
SKAPAD AV	UPPDRAGSNUMMER	
JÖRGEN NORDGREN	2474065	
ODKÄND AV	AVDELNING	
MAGNUS GUNNARSSON	CIVIL	
RITNINGSTYP		
ILLUSTRATIONSKARTA		
TEKNIKOMRÅDE / INNEHÅLL		
VÄGUTFORMNING OCH TRAFIK		
BESKRIVNING		
KM 18/500 - 19/600		
SKALA	FORMAT	FÖRVALTNINGSNUMMER
1:2000	A1	
RITNINGSGRUPP	BLAD	NÄSTA BLAD
3 01 T 02 29		BET



- 0/000
- OMBYGGD E4
- 2 KÖRFÄLT
- 1 KÖRFÄLT
- ÖVERGÅNG MELLAN 1 OCH 2 KÖRFÄLT
- BEF. VÄG
- FÖRSLAG NYA ENSKILDA VÄGAR
- ANSLUTNING SOM STÄNGS
- ANSLUTNING DÄR ENBART INFART MOT HÖGER RESPEKTIVE UTFART MOT HÖGER ÄR TILLÅTEN
- BEF. VÄGRUMMA SOM RIVS
- NYA VÄGRUMMOR
- TRUMMA SOM FÖRLÄNGS
- AVRINNINGSPIL
- NY DJURPORT
- BEF. DJURPORT SOM RIVS
- BEF. DAGVATTENLEDNING
- BEF. VÄGOMRÅDE
- NYTT VILTSTÄNGSEL MED GRIND
- NYTT VÄGOMRÅDE
- NYTT MITTRÄCKE
- NYTT VÄGRÄCKE
- NY BULLERSKÄRM
- BIOTOPSKYDDADE DIKEN
- BIOTOPSKYDDAD ALLÉ
- BEF. DIKNINGSFÖRETAG
- FORNLÄMNING
- BEF. FLAGGSTÄNGEL / BEL STÖPPE
- NY PARKERINGSFICKA
- NY BUSSHÄLLSPATS
- TILLFÄLLIG NYTTJANDERÄTT
- NYTT VÄGOMRÅDE MED INSKRÄNKT VÄGRÄTT
- NY GC-VÄG
- NY GRUSAD GÅNGSTIG, BREDD 2M
- RIVNING BEF. VÄG
- DETALJPLANGRÄNS
- FASTIGHETSBETECKNING OCH FASTIGHETSGRÄNS
- TRAKTNAMN OCH TRAKTGRÄNS
- NY DAGVATTENLEDNING
- TVÄRSEKTIONSLINJE
- ANGRÄNSANDE JÄRNVÄGSPLAN NORRBOTNIABANAN
- SERVICEVÄGAR FÖR NORRBOTNIABANAN (INGÅR EJ I VÄGPLAN)
- BEFINTLIGT SERVITUT
- GEMENSAMHETSANLÄGGNING
- LEDNINGSRÄTT
- BEF. SKOTERLED

KOORDINATSYSTEM
 PLANSYSTEM: SWEREF99 20 15
 HÖJDSYSTEM: RH2000



TYP AV PLAN	
VÄGPLAN	
GRANSKNINGSSTATUS / SYFTE	
HANDLINGSTYP	
FASTSTÄLLELSEHANDLING	
DATUM	LEVERANS / ÄNDRINGS-PM
2021-06-24	
OBJEKT	
VÄG E4	
SIKEÅ - YTTERVIK	
DELOMRÅDE / BANDEL	
GUMBODA - GRIMSMARK	
ANLÄGGNINGSDIEL	
OBJEKTNUMMER / KM	KONSTRUKTIONSNUMMER
158629	
BESTÄLLARE	LEVERANTÖR
TRAFIKVERKET	SWECO
SKAPAD AV	UPPRAGSNUMMER
JÖRGEN NORDGREN	2474065
GODKÄND AV	AVDELNING
MAGNUS GUNNARSSON	CIVIL
RITNINGSTYP	
ILLUSTRATIONSKARTA	
TEKNIKOMRÅDE / INNEHÅLL	
VÄGUTFORMNING OCH TRAFIK	
BESKRIVNING	
KM 19/600 - 20/700	
SKALA	FORMAT
1:2000	A1
RITNINGSNUMMER	FÖRVALTNINGSNUMMER
3 01 T 02 30	
BLAD	NÄSTA BLAD
	BET