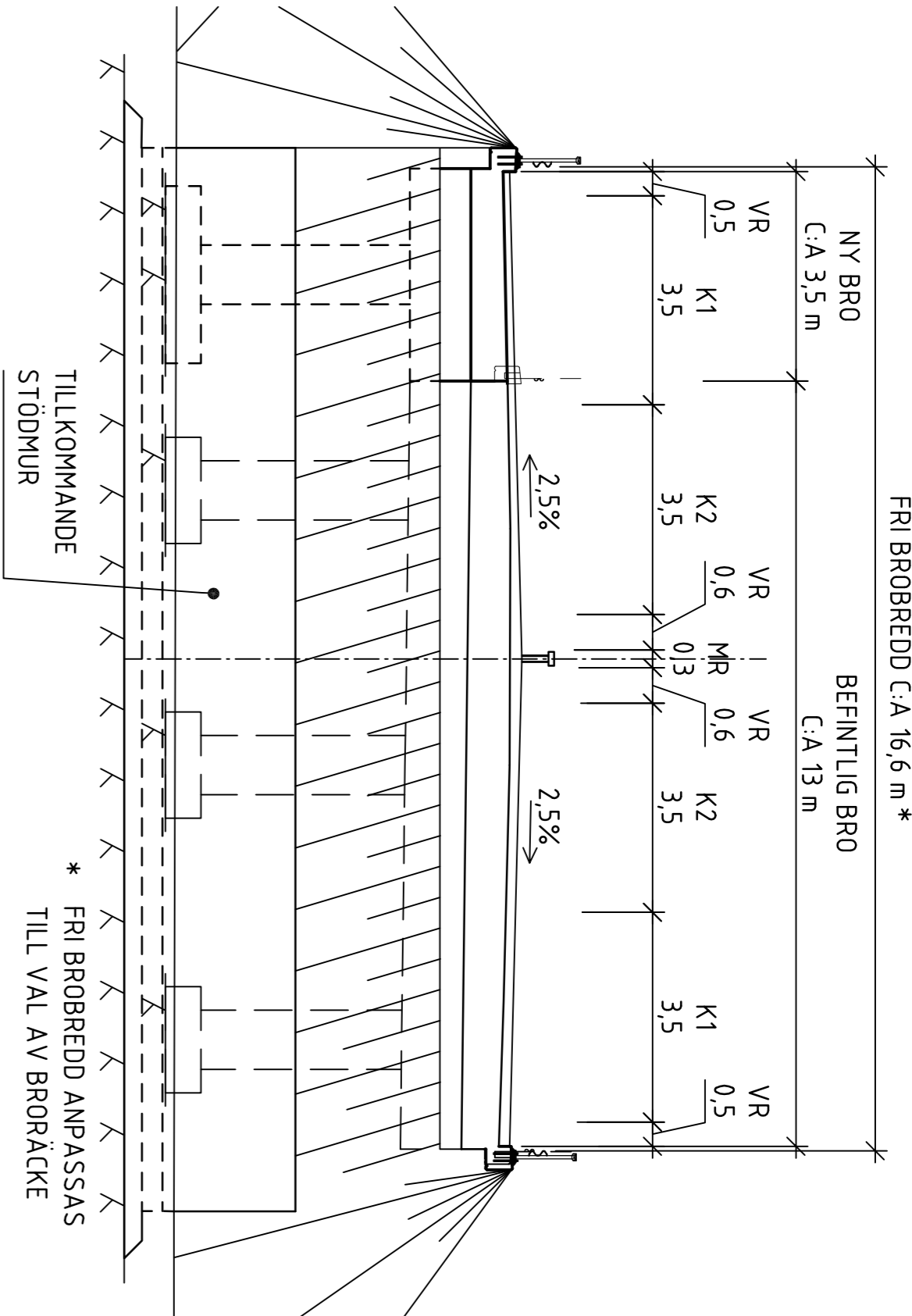
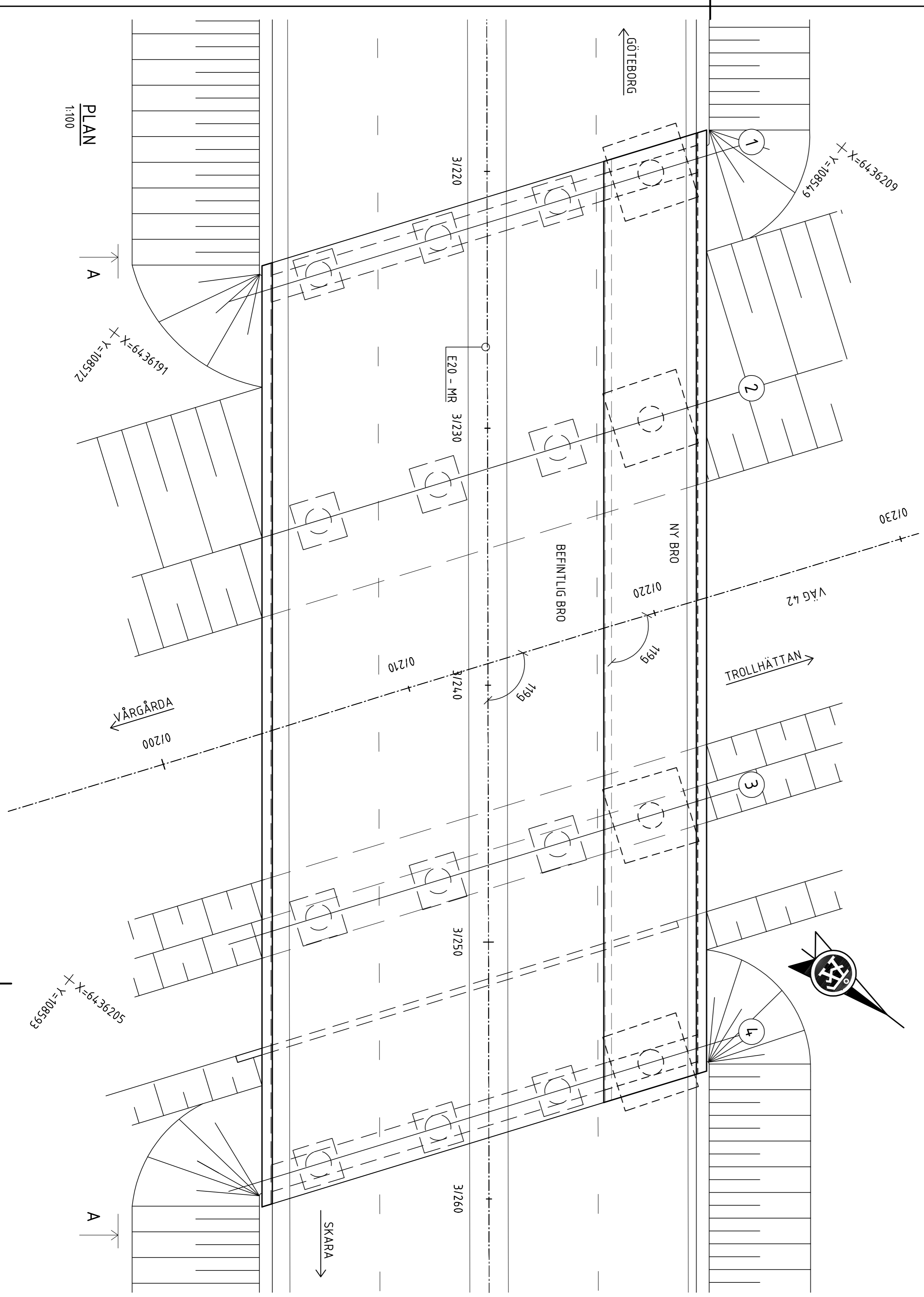


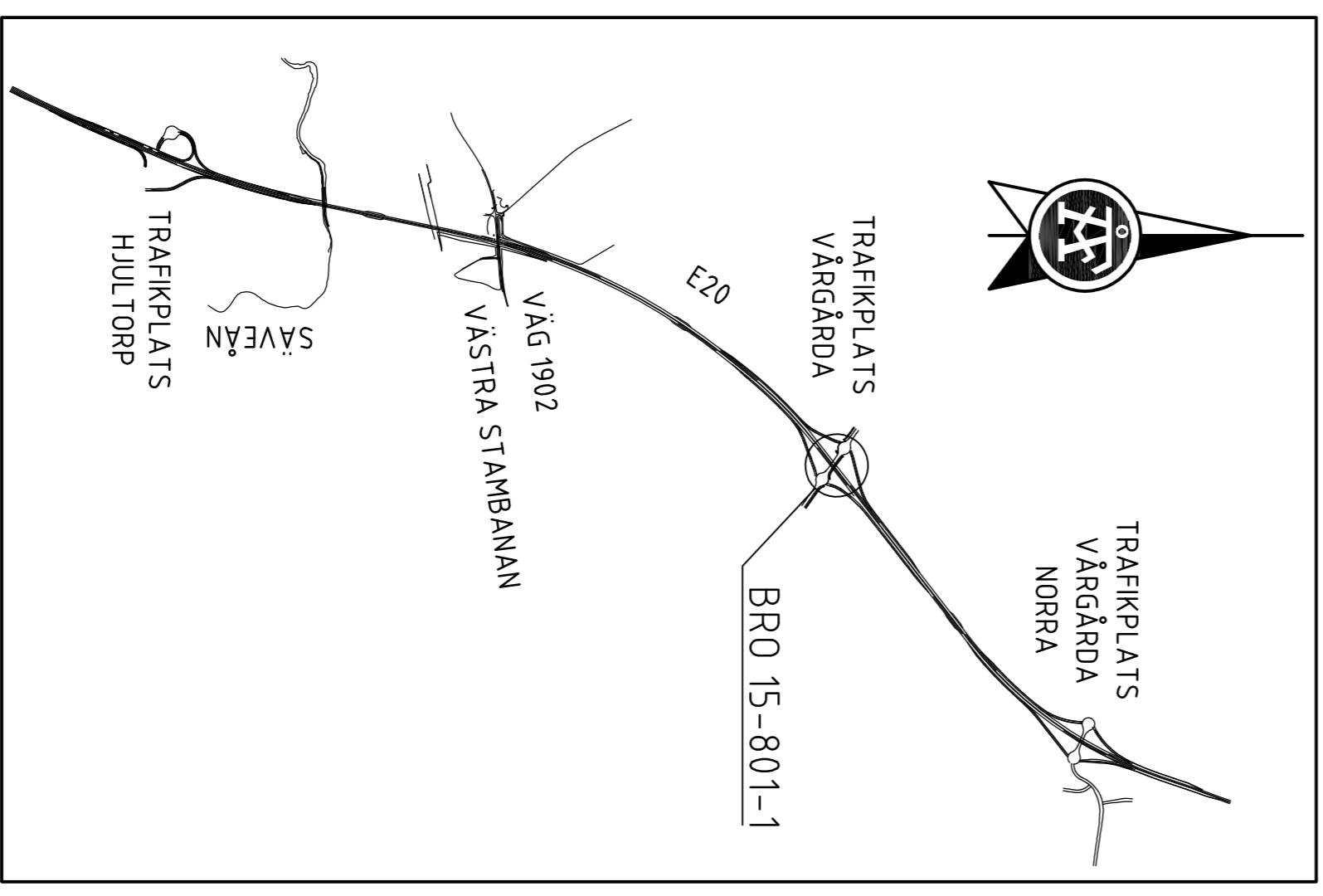
ELEVATION A-A
1:100



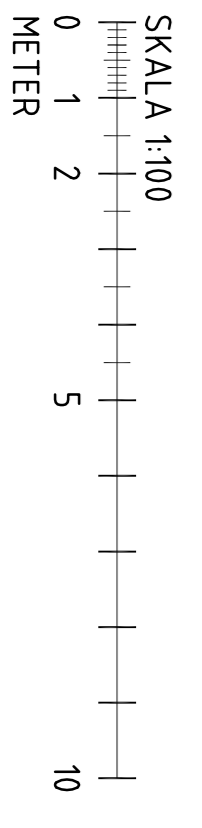
SEKTION B-B
1:100



PLAN
1:100



SITUATIONSPLAN
1:20000



ALLMÄNNA ANVISNINGAR
BRÖAR SKA DIMENSIONERAS OCH UTFORMAS ENLIGT TDOK 2013:04:15, KRAV BRÖUNDERHÅLL.
PRELIMINÄR GRUNDLÄGGNING
BRÖN FÖRUTSÄTTTS PLATGRUNDLÄGGAS PÅ BERG.
STÖDUREN FÖRUTSÄTTTS GRUNDLÄGGAS PÅ PÅCKAD FYLNING.
KOORDINATSYSTEM
SYSTEM I PLAN: SWEREF 99 13 30
SYSTEM I HÖJD: RH 2000
ÖVRIGA ARBETEN
BEFINTLIG BRÖ SKA BREDDAS GENOM ATT DEN VÄSTRA KANTBALKEN RIVS OCH NY BRÖ BYGS BREDDVID DEN BEFINTLIGA.
KANTBALKSBYTE SKA UTFÖRAS PÅ BRÖNS ÖSTRA SIDA OCH BRÖN SKA FÖRSES MED NYTT BRÖRÄCKE.
BRÖNS BELÄGGNING SKA BYTAS PÅ HELA BRÖN.

TYP AV PLAN	VÄGPLAN		
GRANSKNINGSSTATUS, SYFTE	PRELIMINÄR GRANSKNINGSHANDLING		
HANDLEDNING	2017-09-29		
OBJEKT	E20 FÖRBI VÄRGÅRDA		
DELGÅRDE, BERÄK	E20 FÖRBI VÄRGÅRDA		
ANLÄGGNINGEN	BRÖ TPL VÄRGÅRDA		
OBJEKTNUMMER, I/M	150305		
BESTÄLLARE	TRAFIKVERKET		
SKAPAD AV	J.PETERSSON		
GRANSKAD AV	S.STAL		
RISSYSTEM	SAMMANSTÄLLNINGSRITNING		
TEKNIKORÄDJE, INGENJÖR	K KONSTRUKTION/BYGGNADSVVERK		
BESKRIVNING	BREDDNING AV VÄGBRO VID TRAFIKPLATS VÄRGÅRDA		
SKALA	FORMAT	FÖRVALTNINGSNUMMER	BEF
VAR	A1	001	
1:42	K 20 01		