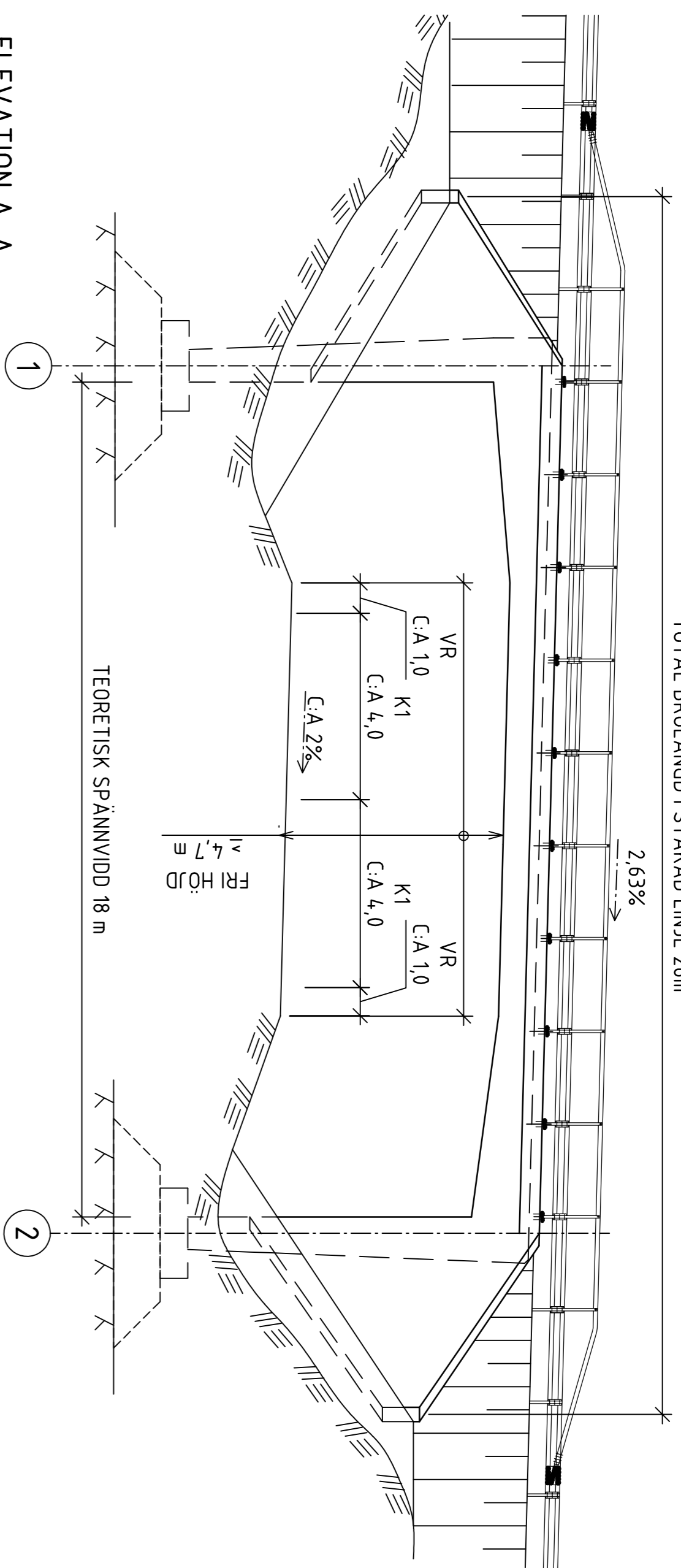
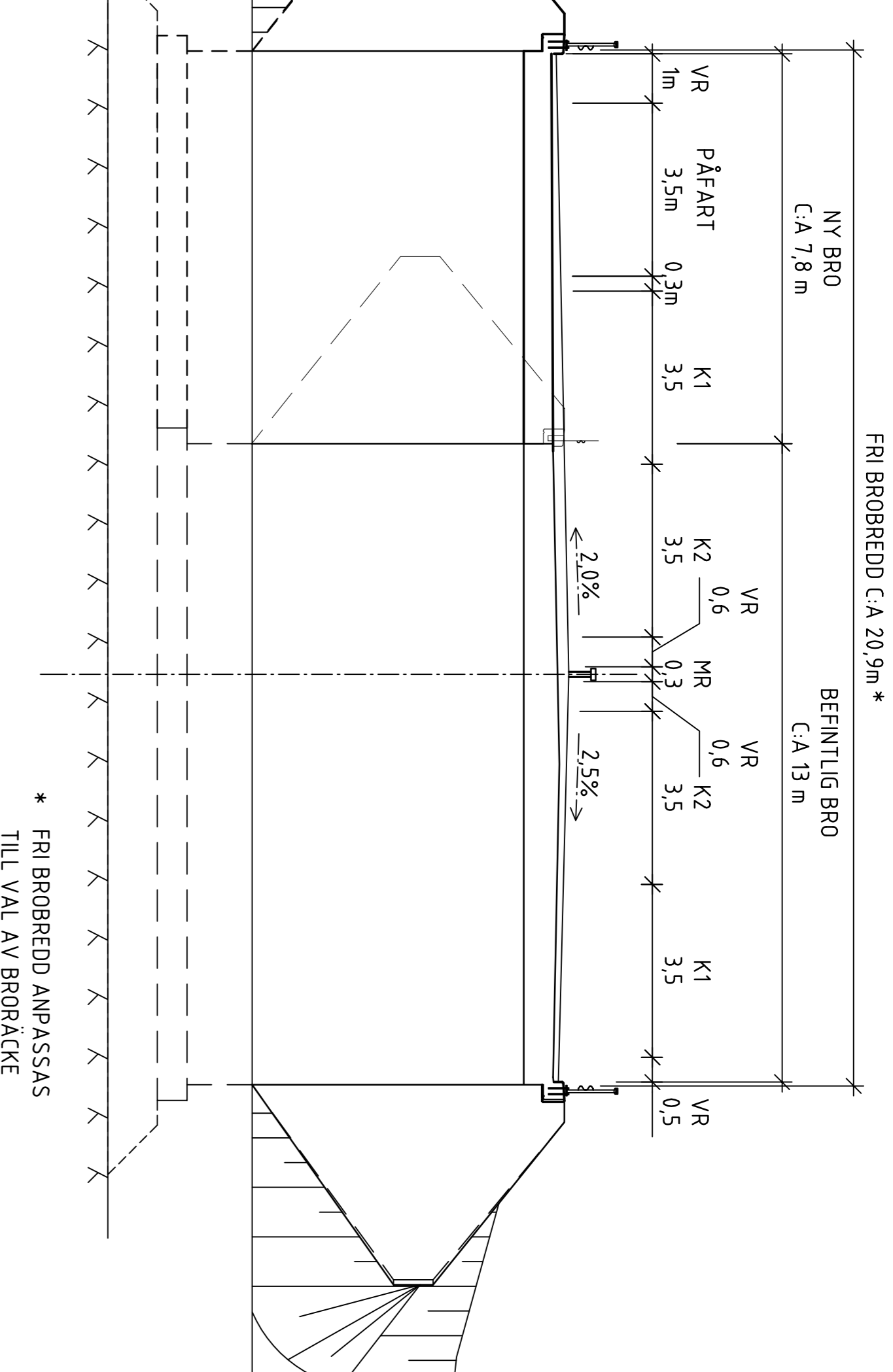


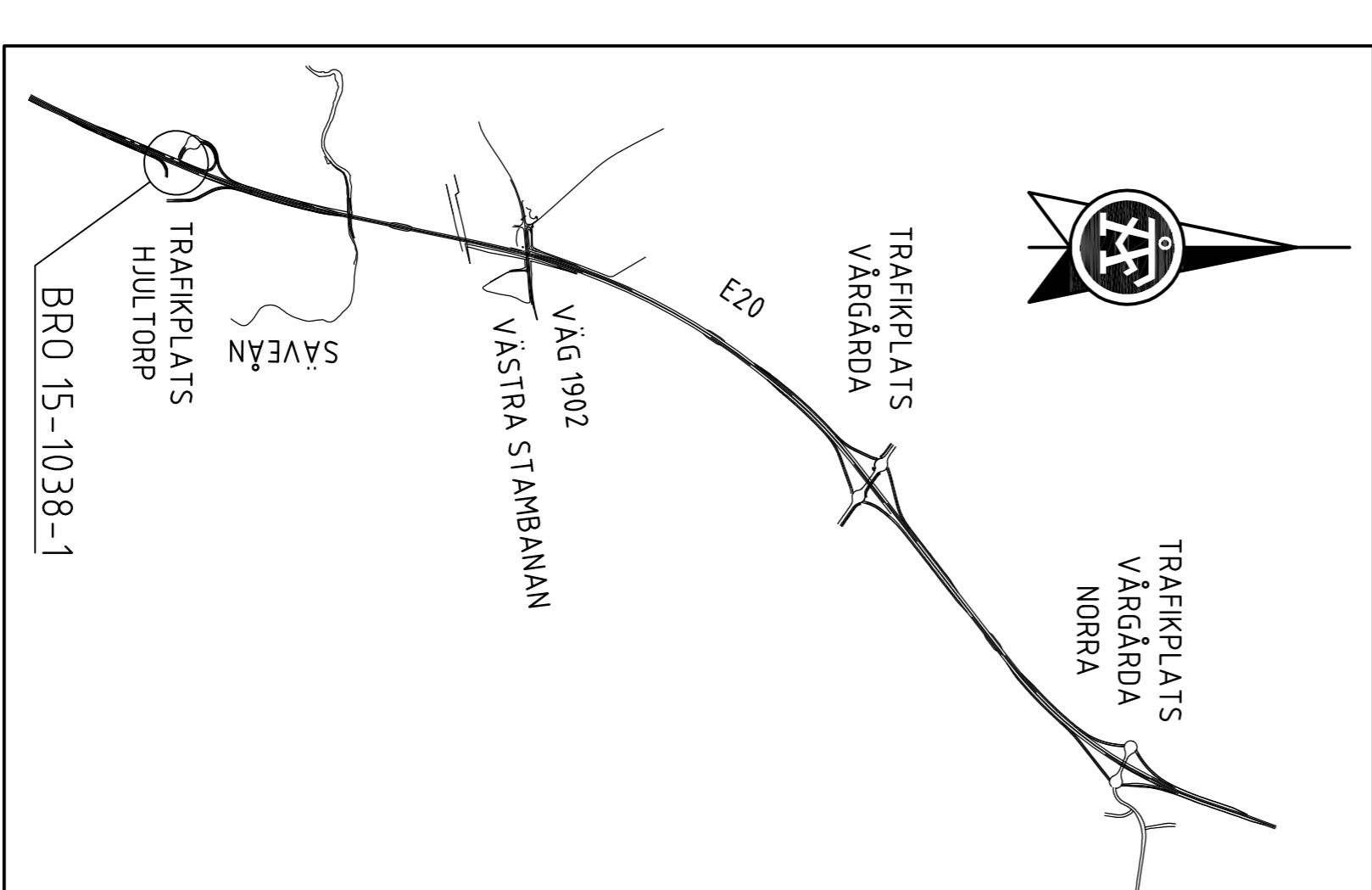
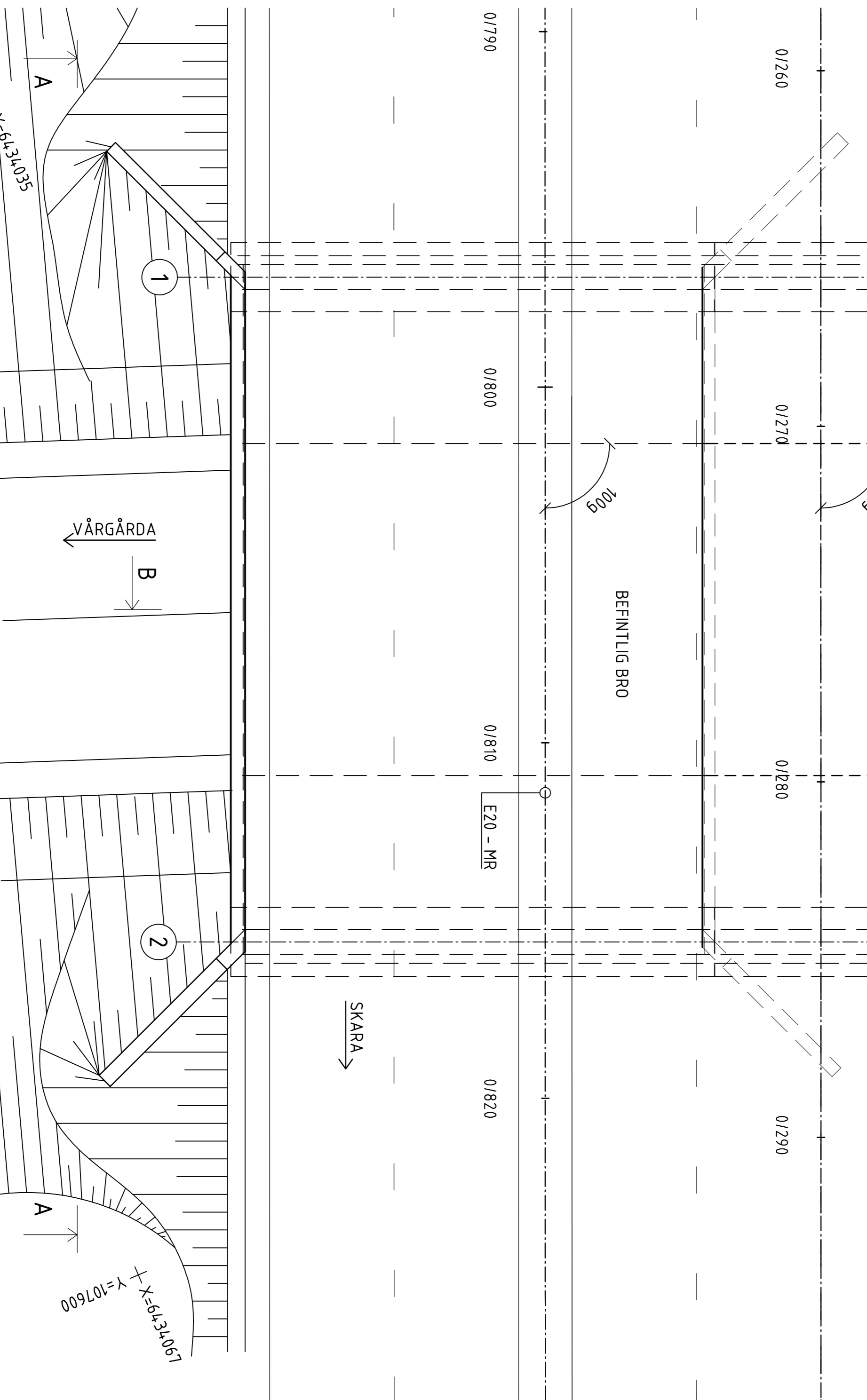
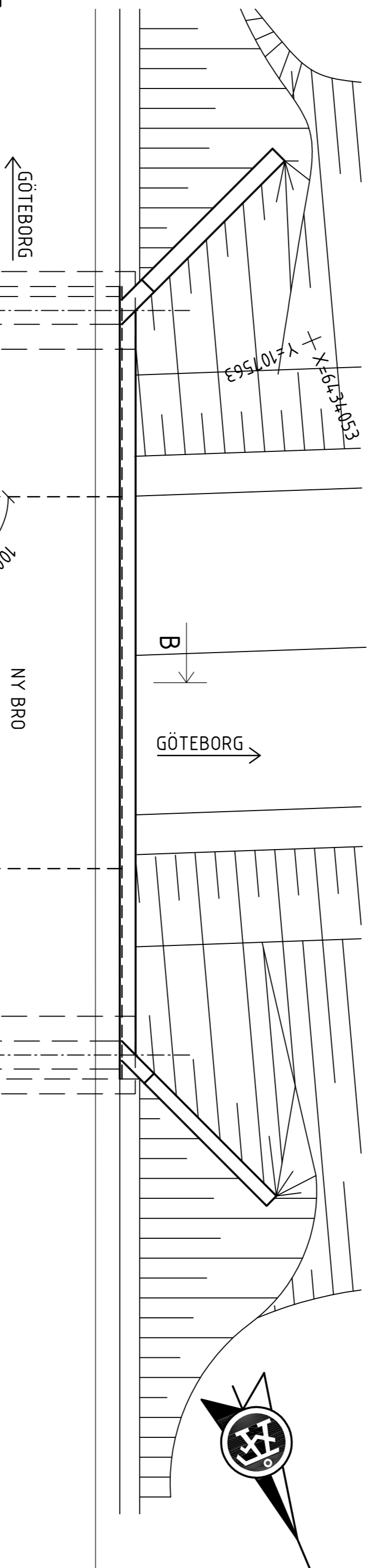
TOTAL BRÖLÄNGD I STAKAD LINJE 26m



SEKTION B-B
1:100



ALLMÄNNA ANVISNINGAR
BRÖAR SKA DIMENSIONERAS OCH UTFÖRAS ENLIGT TDOK 2013-04-15, KRAV BRÖUNDERHÅLL.
PRELIMINÄR GRUNDLÄGGNING
BRÖN FÖRUTSÄTTES PLATTGRUNDLÄGGAS PÅ PACKAD FYLNING PÅ BERG
KOORDINATSYSTEM
SYSTEM I PLAN: SWEREF 99 13 30
SYSTEM I HÖJD: RH 2000
ÖVRIGA ARBETEN
BEFINTLIG BRÖ SKA BREDDAS GENOM ATT DEN VÄSTRA KANTBALKEN OCH DE VÄSTRA VINGMURARNA RIVS OCH NY BRÖ BYGGES BREVID DEN BEFINTLIGA.
KANTBALKSBYTE SKA UTFÖRAS PÅ BRONS ÖSTRA SIDA OCH BRÖN SKA FÖRSES MED NYTT BRÖRÄCKE.
BRONS BELÄGGNING SKA BYTAS PÅ HELA BRÖN



TYP AV PLAN	VÄGPLAN
GRANSKNINGSSTATUS	PRELIMINÄR
HANDLEDNING	GRANSKNINGSHANDLING
DATUM	2017-11-24
OBJEKT	FÖRBI VÄRGÅRDA
DELGIVARE	E20 FÖRBI VÄRGÅRDA
ANLÄGGNINGEN	BRÖ TPL HJULTORP
OBJEKTNUMMER	150305
BYGGNADNUMMER	15-1038-1
LEVERANTÖR	TRAFIKVERKET
ÄRE INFRASTRUKTURE	ÄRE INFRASTRUKTURE
SKAPAD AV	J.PETERSSON
GRANSKAD AV	S.STAL
PRINNIKSSTY	SAMMANSSTÄLLNINGSRITNING
TEKNISKAHÖJENING	K.KOSTRUKTION/BYGGNADSVÄRK
BESKRIVNING	BREDDNING AV VÄGBRO VID TRAFIKPLATS HJULTORP
SKALA	VAR
BYGGNADNUMMER	A1
BYGGNAD	001
BYGGNAD	
BYGGNAD	