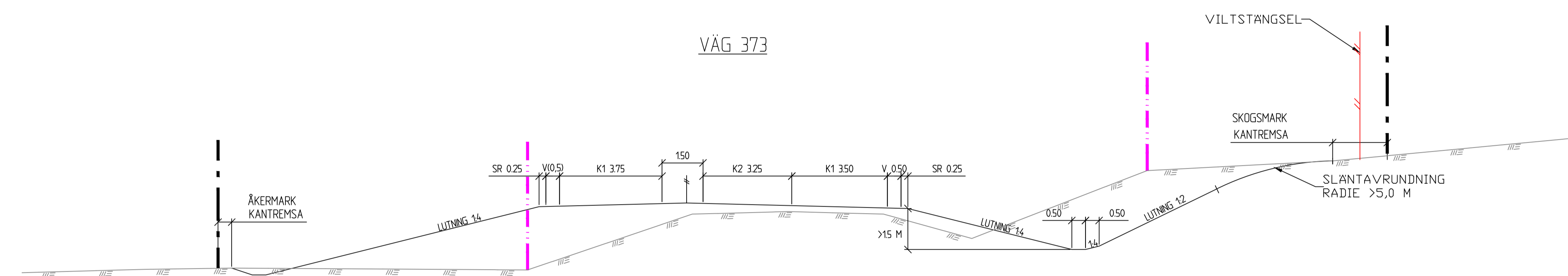


TECKENFÖRKLARING

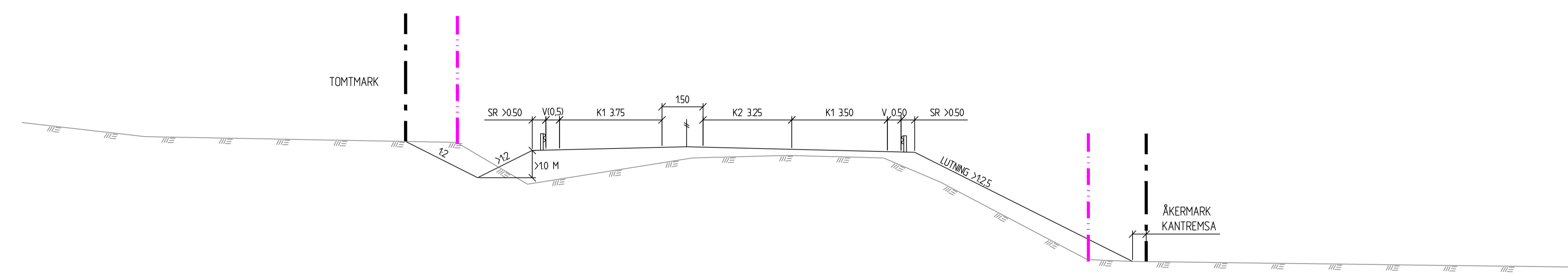
- GRÄNS FÖR BEFINTLIGT VÄGOMRÅDE
- GRÄNS FÖR VÄGOMRÅDE SOM FASTSTÄLLS
- MARKNIVÅ EFTER OMBYGGNAD
- BEFINTLIG MARKNIVÅ

KANTREMSA

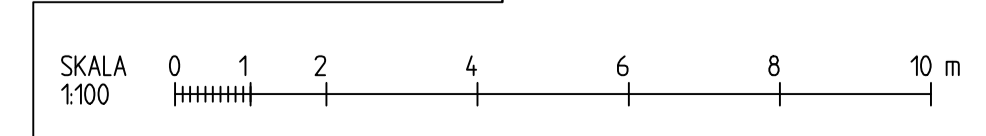
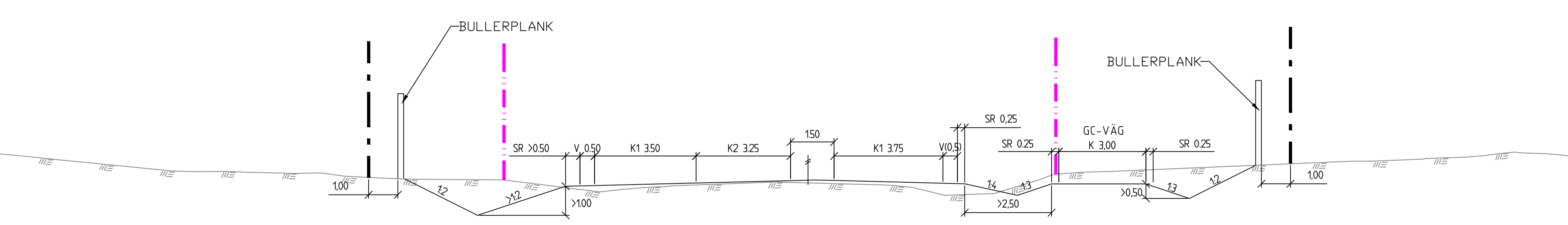
KANTREMSANS BREDD STYRS AV MARKSLAG
 TOMTMARK = 0,0 M
 ÅKERMARK = 0,5 M
 SKOGSMARK = 2,0 M



VÄG 373 MED VÄGRÄCKE



VÄG 373 MED BULLERPLANK



TYP AV PLAN		VÄGPLAN	
GRANSKNINGSSTATUS / SYFTE			
HANDLINGSTYP		SAMRÅDSHANDLING	
DATUM	2017-01-20	LEVERANS / ÄNDRINGS-PM	
OBJEKT			
SVENSBYN-VITSAND			
DEL OMRÅDE / BANDDEL			
VÄG 373			
ANLÄGGNINGSDEL			
DELEN SVENSBYN-VITSAND			
OBJEKTNUMMER / KM	150329	KONSTRUKTIONSNUMMER	
BESTÄLLARE	TRAFIKVERKET	LEVERANTÖR	ÅF INFRASTRUCTURE
SKAPAD AV	MATTIAS OLOFSSON	UPPRAGSNUMMER	721244
GODKÄND AV	MATS NYBERG	AVDELNING	222470
RITNINGSTYP			
SEKTIONER			
TEKNIKOMRÅDE / INNEHÅLL			
VÄGUTFORMNING OCH TRAFIK			
BESKRIVNING			
TYP- OCH NORMALSEKTIONER			
SKALA	1:100	FORMAT	A1
RITINGSNUMMER	1 01 T 04 01	FÖRVALTNINGSNUMMER	
		BLAD	NÄSTA BLAD
		BET	

TECKENFÖRKLARING

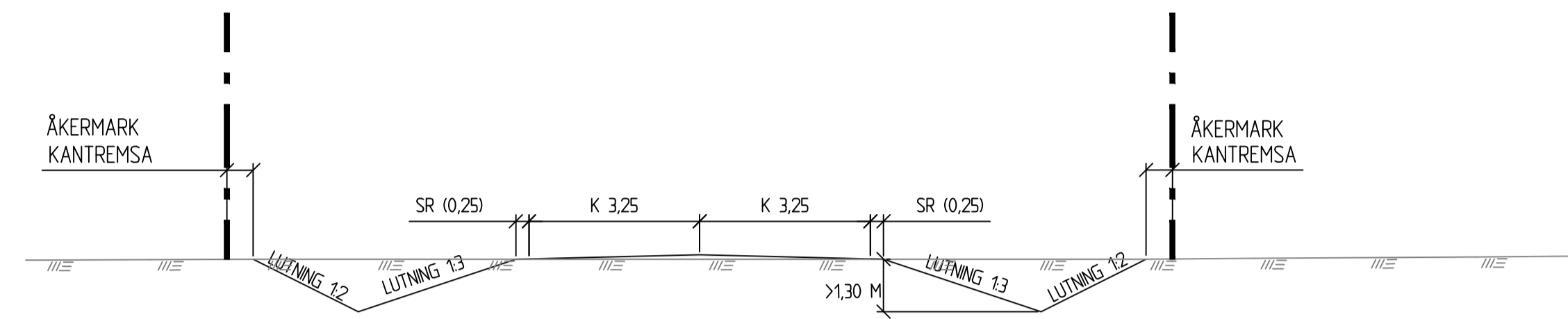
-  GRÄNS FÖR BEFINTLIGT VÄGOMRÅDE
-  GRÄNS FÖR VÄGOMRÅDE SOM FASTSTÄLLS
-  MARKNIVÅ EFTER OMBYGGNAD
-  BEFITNLIG MARKNIVÅ

KANTREMSA

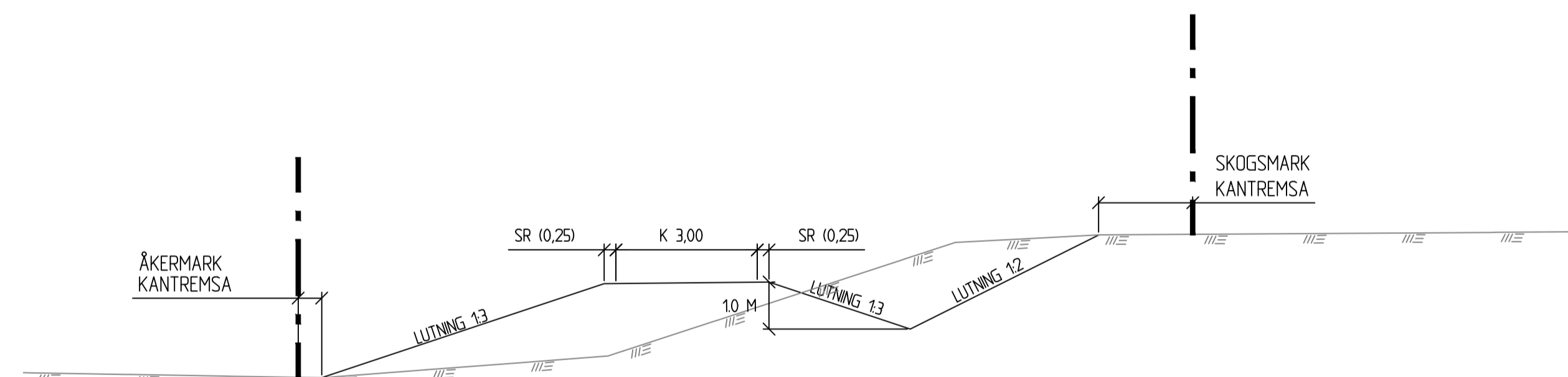
KANTREMSANS BREDD STYRS AV MARKSLAG

- TOMTMARK = 0,0 M
- ÅKERMARK = 0,5 M
- SKOGSMARK = 2,0 M

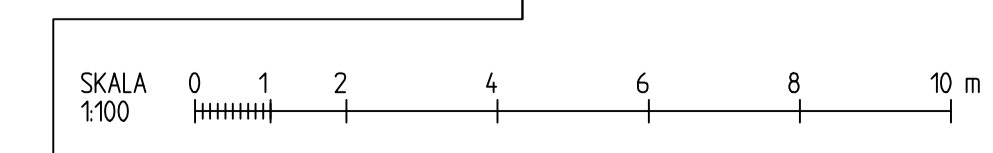
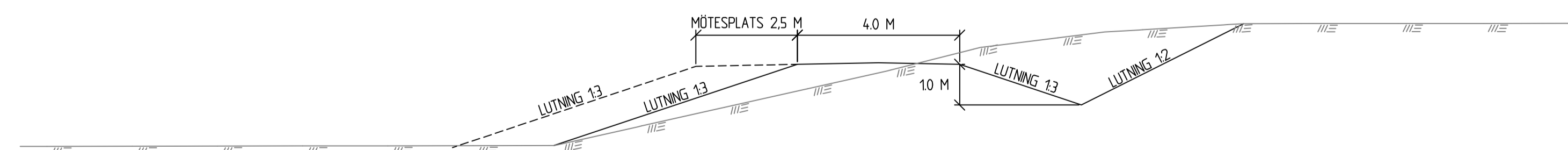
VÄG 557



FRILIGGANDE GC-VÄG

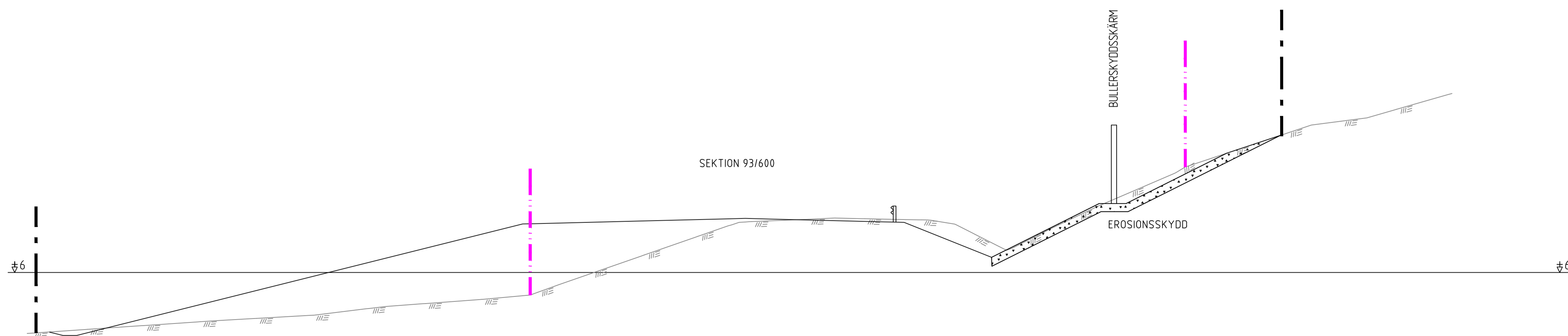
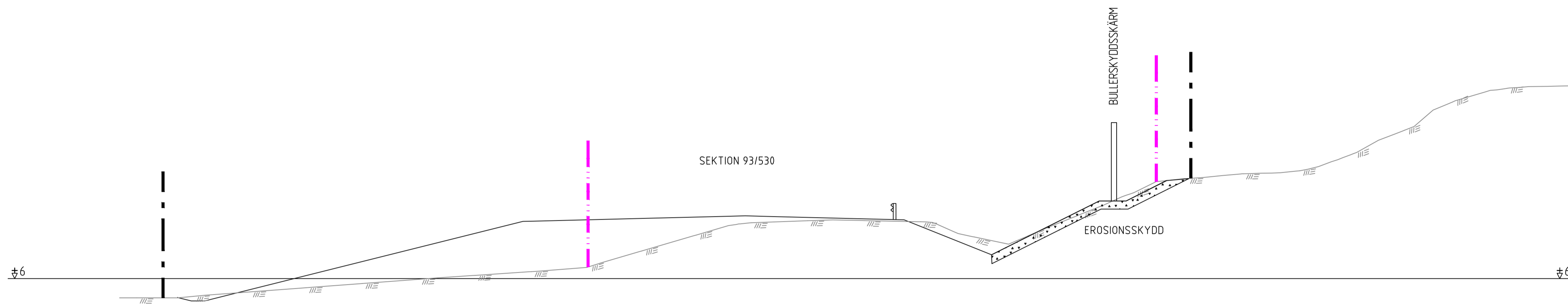
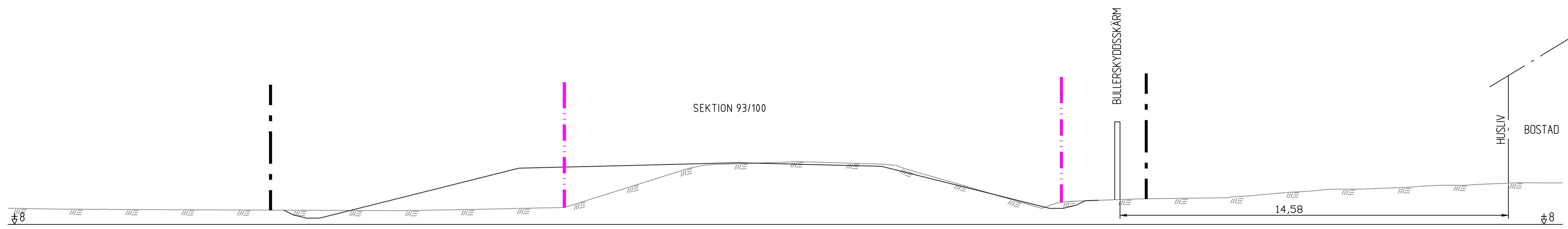


ERSÄTTNINGSVÄGAR



TYP AV PLAN		VÄGPLAN	
GRANSKNINGSSTATUS / SYFTE			
HANDLINGSTYP		SAMRÅDSHANDLING	
DATUM	2017-01-20	LEVERANS / ÄNDRINGS-PM	
OBJEKT			
SVENSBYN-VITSAND			
DEL OMRÅDE / BANDEL			
VÄG 373			
ANLÄGGNINGSDEL			
DELEN SVENSBYN-VITSAND			
OBJEKTNUMMER / KM	150329	KONSTRUKTIONSNUMMER	
BESTÄLLARE	 TRAFIKVERKET	LEVERANTÖR	 ÅF INFRASTRUCTURE
SKAPAD AV	MATTIAS OLOFSSON	UPPRAGSNUMMER	721244
GRANSKAD AV	MATS NYBERG	AVDELNING	222470
RITNINGSTYP			
SEKTIONER			
TEKNIKOMRÅDE / INNEHÅLL			
VÄGUTFORMNING OCH TRAFIK			
BESKRIVNING			
TYP- OCH NORMALSEKTIONER			
SKALA	1:100	FORMAT	A1
RITNINGSNUMMER	1 01 T 04 02	FÖRVALTNINGSNUMMER	
		BLAD	NÄSTA BLAD
		BET	

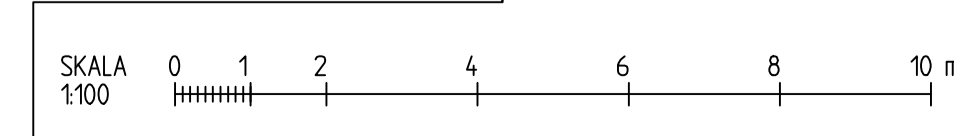
PLO: 2017-01-B 1609 W: 721244 - VP - PU - TE: VÄG 373 - 54-167-1-02: RITNINGAR/VÄGPLAN/SAMRÅDSHANDLING \N\TRIDEP\YOTT0401DWG OLOFSSON MATTIAS



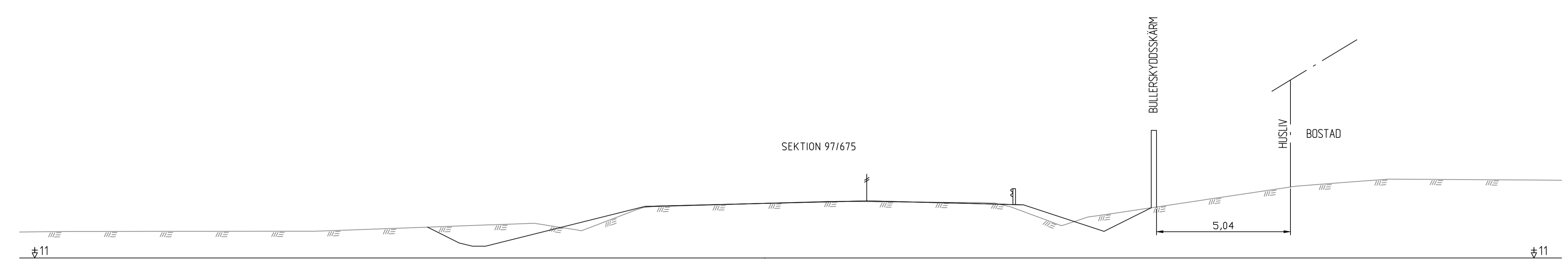
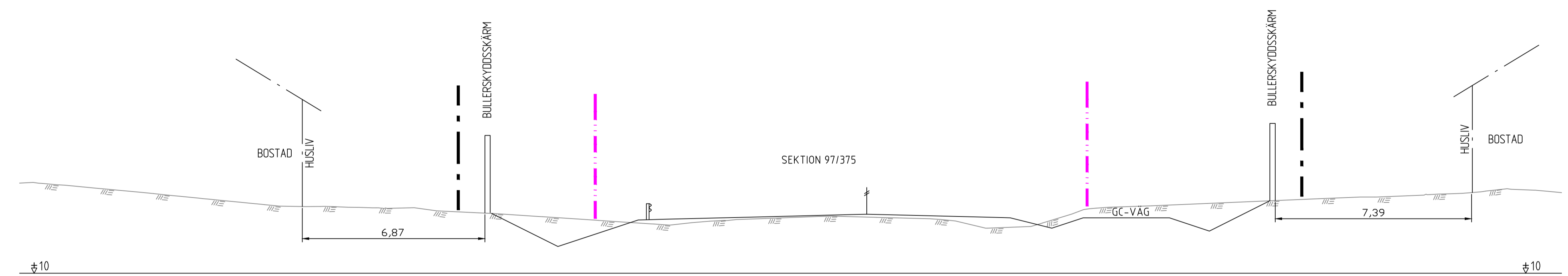
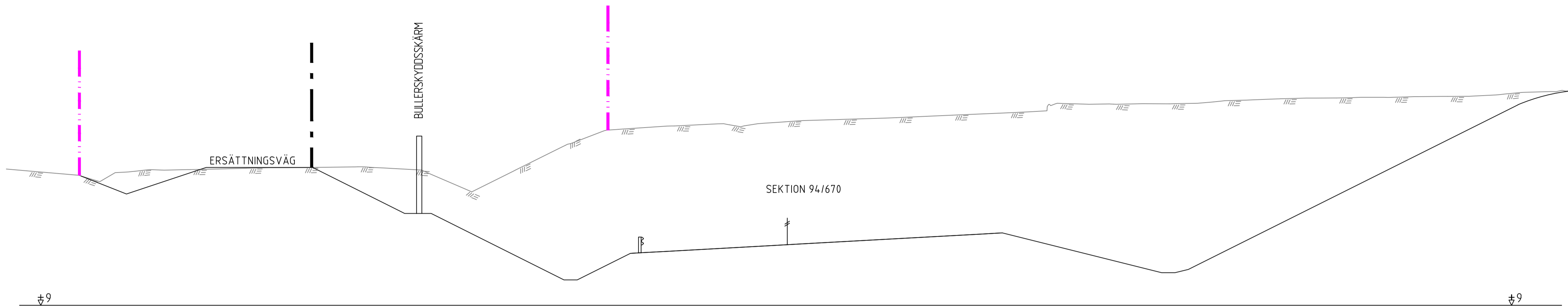
TECKENFÖRKLARING

- GRÄNS FÖR BEFINTLIGT VÄGOMRÅDE
- GRÄNS FÖR VÄGOMRÅDE SOM FASTSTÄLLS
- MARKNIVÅ EFTER OMBYGGNAD
- BEFITNLIG MARKNIVÅ

TYP AV PLAN		VÄGPLAN	
GRANSKNINGSSTATUS / SYFTE			
HANDLINGSTYP		SAMRÅDSHANDLING	
DATUM	2017-01-20	LEVERANS / ÄNDRINGS-PM	
OBJEKT			
SVENSBYN-VITSAND			
DEL OMRÅDE / BANDEL			
VÄG 373			
ANLÄGGNINGSDEL			
DELEN SVENSBYN-VITSAND			
OBJEKTNUMMER / KM	150329	KONSTRUKTIONSNUMMER	
BESTÄLLARE		LEVERANTÖR	
SKAPAD AV		UPPRAGSNUMMER	
MATTIAS OLOFSSON		721244	
GODKÄND AV		ÄNDRINGSNUMMER	
MATS NYBERG		222470	
RITNINGSTYP			
SEKTIONER			
TEKNIKOMRÅDE / INNEHÅLL			
VÄGUTFORMNING OCH TRAFIK			
BESKRIVNING			
SEKTIONER			
SKALA	1:100	FORMAT	A1
RITNINGNUMMER	1 01 T 09 01	FÖRVALTNINGSNUMMER	
		BLAD	NÄSTA BLAD
		BET	



PLO: 2017-01-B 4607 W: 721244 - VP - FU TE VÄG 373 - 54-657-VZ-RITNINGAR-VÄGPLAN-SAMRÅDSHANDLING\T\N\RIDEF_VOT0901DWG OLOFSSON MATTIAS



TECKENFÖRKLARING

- GRÄNS FÖR BEFINTLIG VÄGOMRÅDE
- GRÄNS FÖR VÄGOMRÅDE SOM FASTSTÄLLS
- MARKNIVÅ EFTER OMBYGGNAD
- BEFINTLIG MARKNIVÅ

TYP AV PLAN		VÄGPLAN	
GRANSKNINGSSTATUS / SYFTE			
HANDLINGSTYP		SAMRÅDSHANDLING	
DATUM	2017-01-20	LEVERANS / ÄNDRINGS-PM	
OBJEKT			
SVENSBYN-VITSAND			
DEL OMRÅDE / BANDEL			
VÄG 373			
ANLÄGGNINGSDEL			
DELEN SVENSBYN-VITSAND			
OBJEKTNUMMER / KM	150329	KONSTRUKTIONSNUMMER	
BESTÄLLARE	TRAFIKVERKET	LEVERANTÖR	ÅF INFRASTRUCTURE
SKAPAD AV	MATTIAS OLOFSSON	UPPDRAGSNUMMER	721244
GRANSKAD AV	MATS NYBERG	AVDELNING	222470
RITNINGSTYP			
SEKTIONER			
TEKNIKOMRÅDE / MNEHÅLL			
VÄGUTFORMNING OCH TRAFIK			
BESKRIVNING			
SEKTIONER			
SKALA	1:100	FORMAT	A1
RITNINGSNUMMER	1 01 T 09 02	FÖRVALTNINGSNUMMER	
BLAD		NÄSTA BLAD	BET

