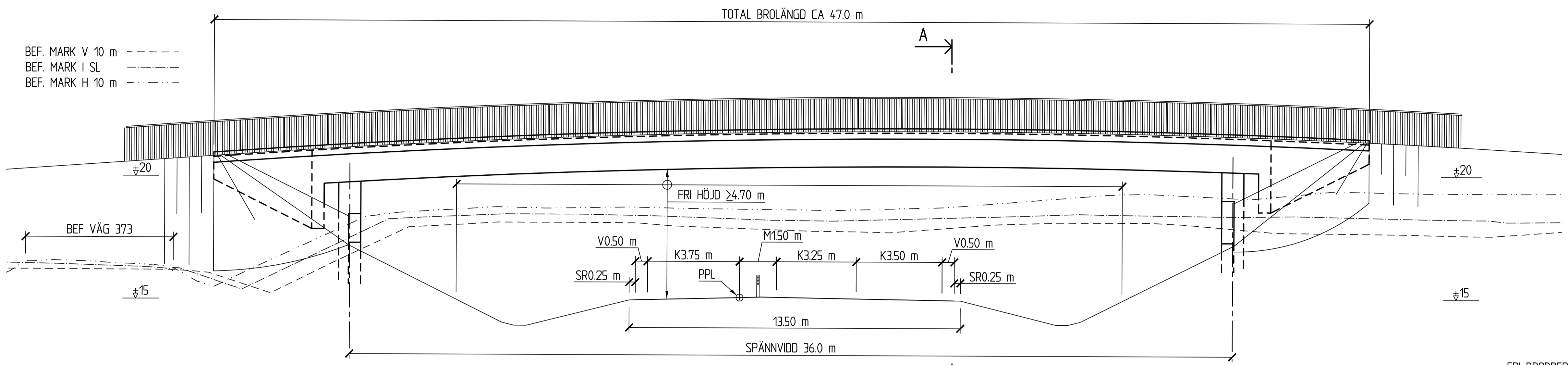


ALLMÄNNA ANVISNINGAR

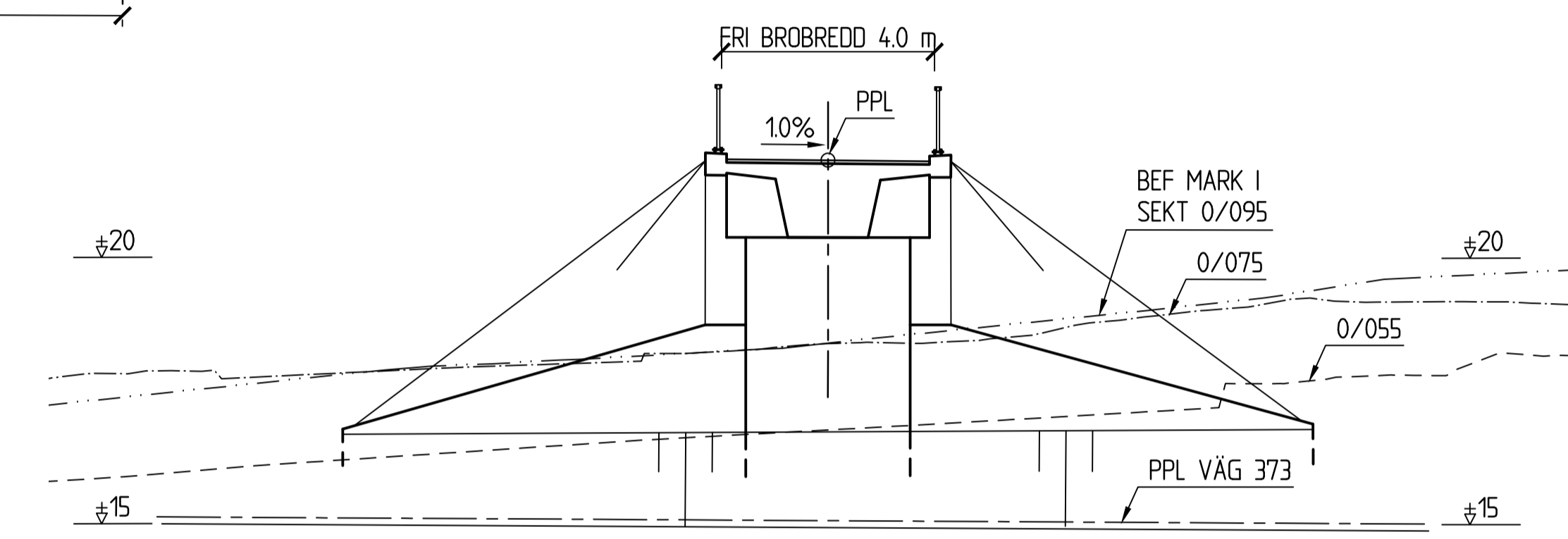
PLANSYSTEM: SWEREF 99 21 45
 HÖJDSYSTEM: RH 2000
 FIXPUNKT: FÅS SENARE AV BESTÄLLAREN

BRON FÖRESLÅS UTFÖRD SOM EN SPÄNNARMERAD BALKBRÖ.

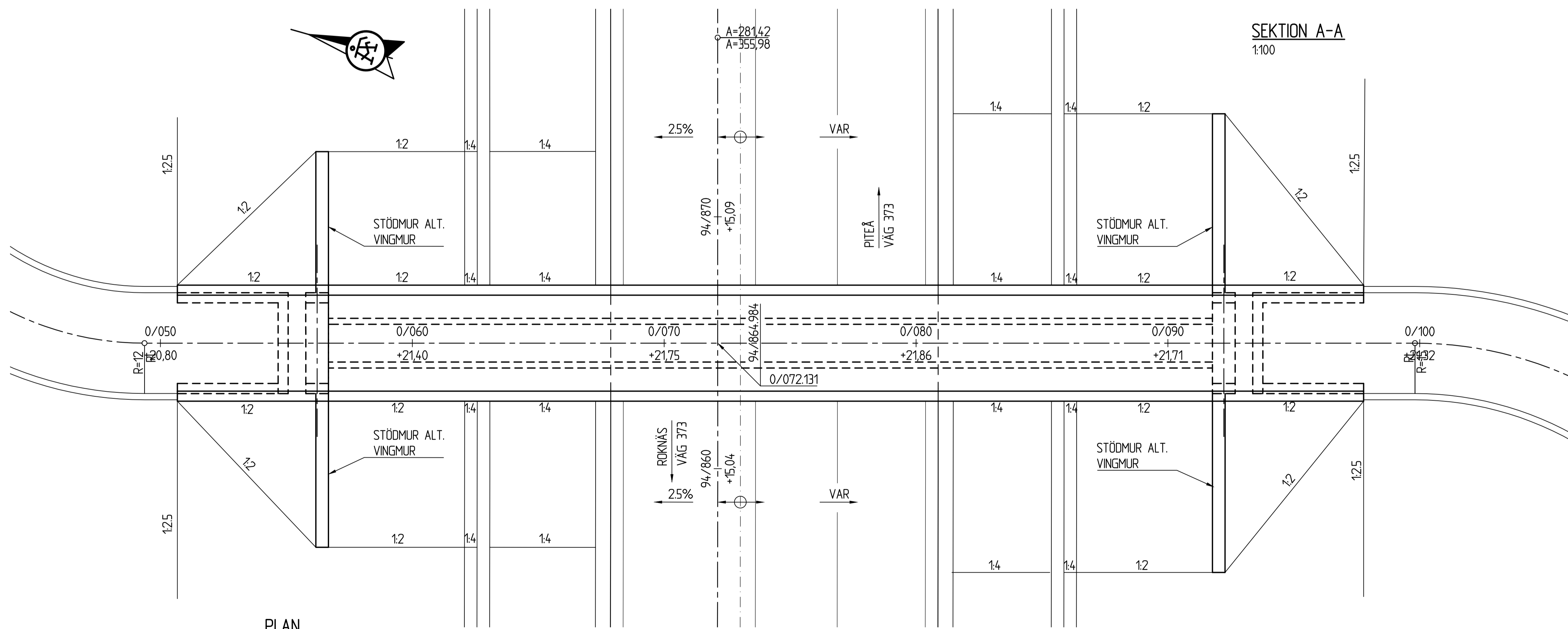
BRON BERÄKNAS OCH UTFÖRS ENLIGT KRAV BROBYGGNAD (TDOK 2016:0204).



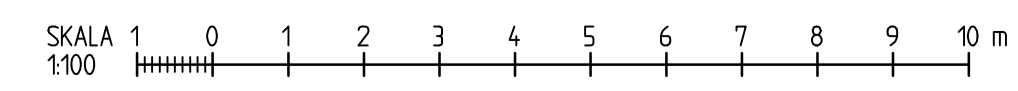
ELEVATION
1:100



SEKTION A-A
1:100



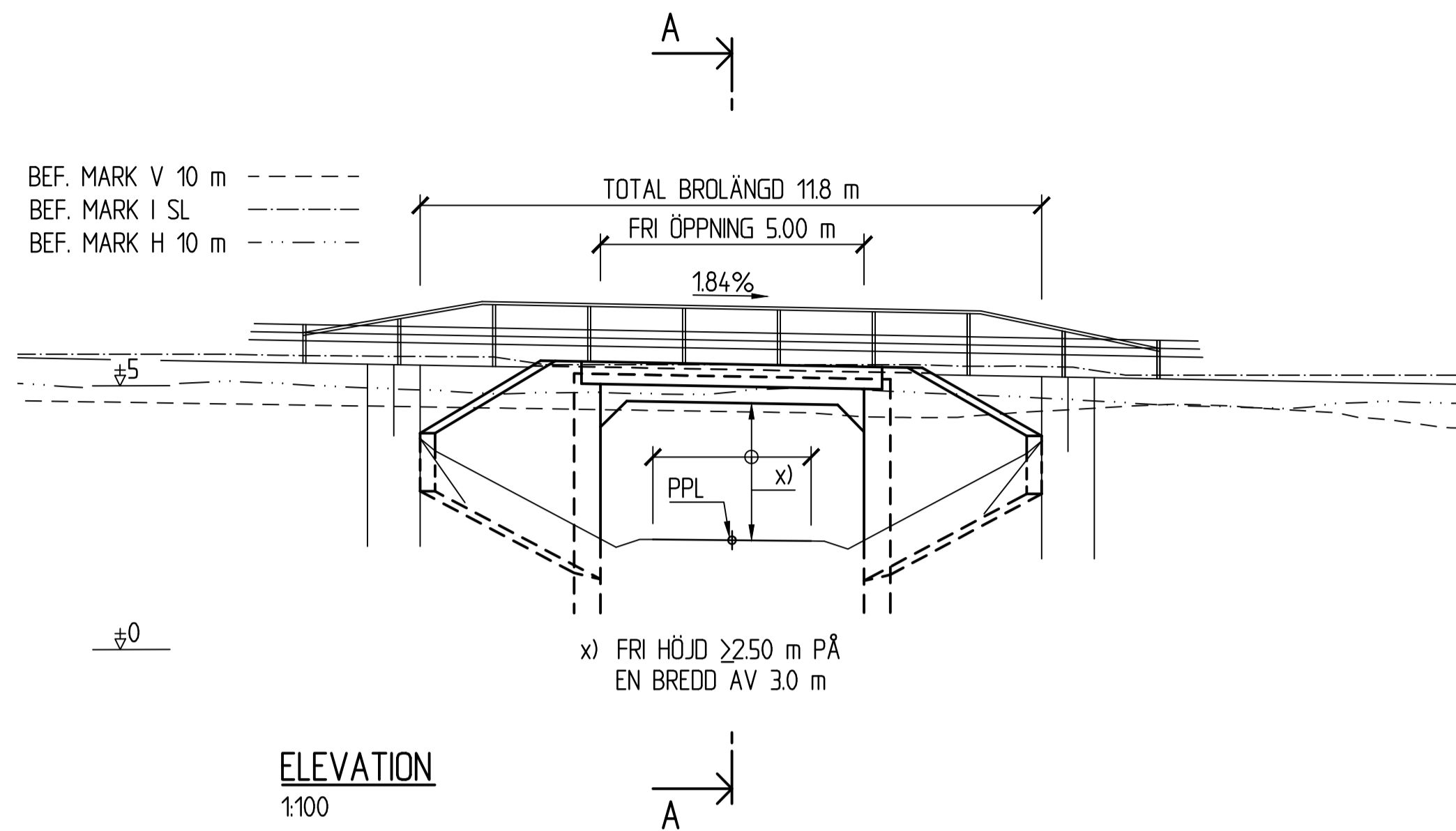
PLAN
1:100



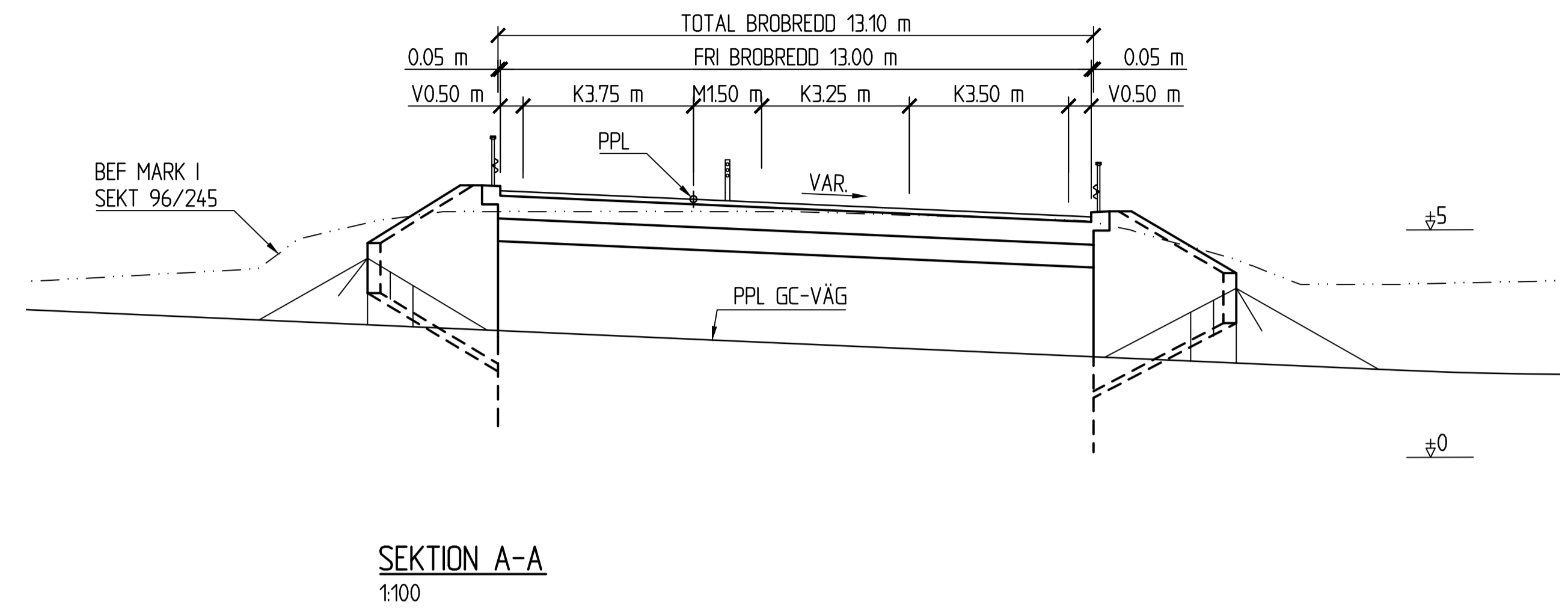
TYP AV PLAN		VÄGPLAN	
GRANSKNINGSSTATUS / SYFTE			
HANDLINGSTYP			
GRANSKNINGSHANDLING			
DATUM	2017-11-01	LEVERANS / ÄNDRINGS-PM	
OBJEKT			
SVENSBYNS-VITSAND			
DELOMRÅDE / BANDEL			
DELEN SVENSBYNS - VITSAND			
ANLÄGGNINGSDIAGRAM			
GC-BRO VID RISNÄSET			
OBJEKTNUMMER / KM	150329	KONSTRUKTIONSNUMMER	
BESTÄLLARE	TRAFIKVERKET	LEVERANTÖR	ÅF INFRASTRUCTURE
SKAPAD AV	PÄR-ERIC NILSSON	UPPRAGSNUMMER	721244
GRANSKAD AV	MATS NYBERG	ÄNDRINGSNUMMER	222470
RITNINGSTYP			
FÖRSLAGSSKISS			
TEKNIKOMRÅDE / INNEHÅLL			
BYGGNADSVÄRK			
BESKRIVNING			
BRO ÖVER VÄG 373 VID RISNÄSET PÅ GC-VÄG			
SKALA	1:100	FORMAT	A1
RITNINGSNUMMER	1 42 K 20 01	BLAD	NÄSTA BLAD BET

XREF: M:\proj\170201

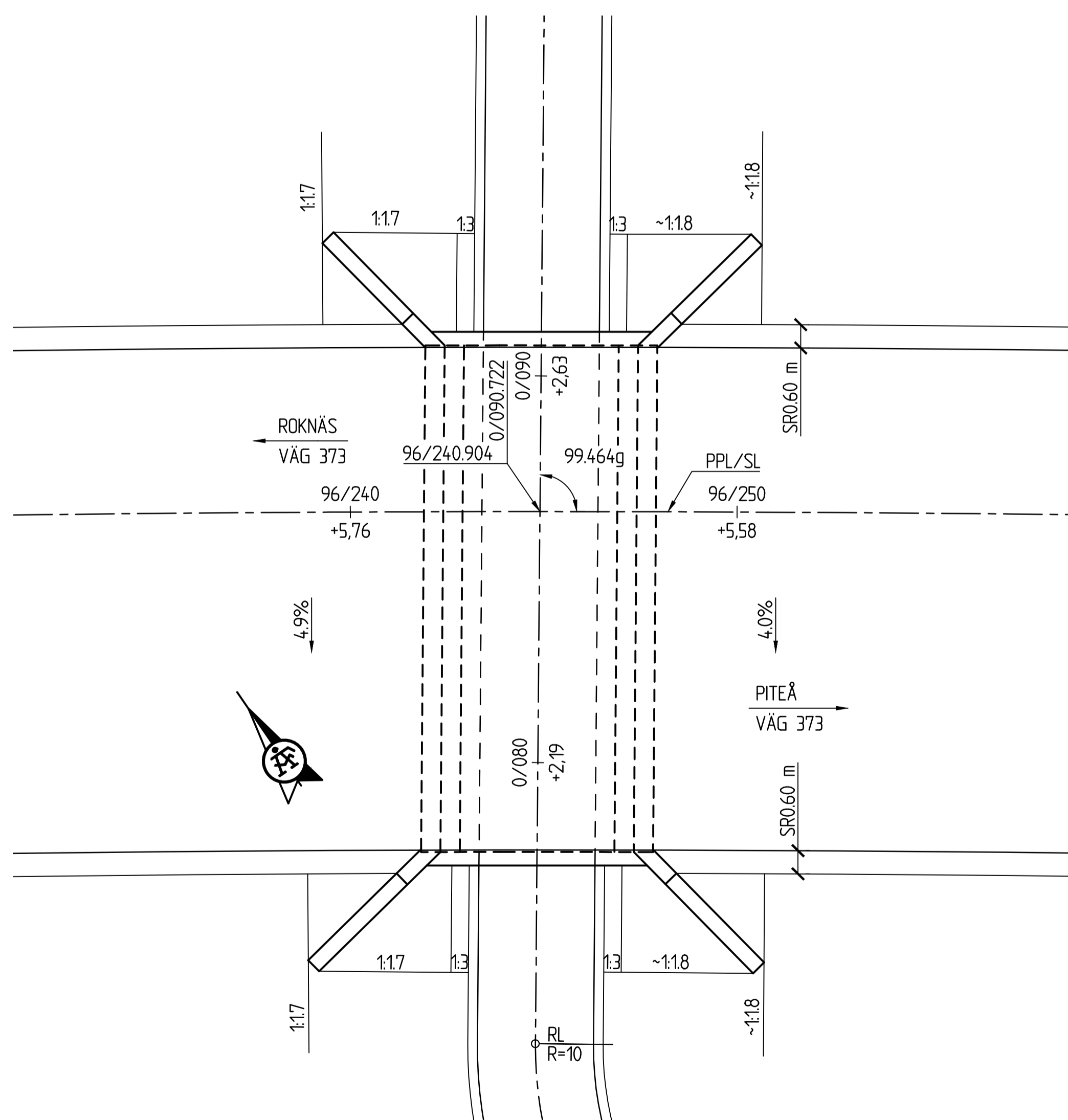
Bilaga W:\721244 - VP - F1 - Väg 373 - 54571 - V2 - Bilaga VÄGPLAN GC-BRO VID RISNÄSET - Skapat av: Dossou Niaman, 2018-03-15



ELEVATION
1:100



SEKTION A-A
1:100



PLAN
1:100

ALLMÄNNA ANVISNINGAR

PLANSYSTEM: SWEREF 99 21 45
HÖJDSYSTEM: RH 2000
FIXPUNKT: FÅS SENARE AV BESTÄLLAREN

BRON FÖRESLÅS UTFÖRD SOM EN PLATTRAM.

BRON BERÄKNAS OCH UTFÖRS ENLIGT KRAV BROBYGGNAD (TDOK 2016:0204).

TYP AV PLAN		VÄGPLAN	
GRANSKNINGSSTATUS / SYFTE			
HANDLINGSTYP			
GRANSKNINGSHANDLING			
DATUM	2017-11-01	LEVERANS / ÄNDRINGS-PM	
OBJEKT			
SVENSBYN-VITSAND			
DELOMRÅDE / BANDEL			
DELEN SVENSBYN-VITSAND			
ANLÄGGNINGDEL			
BRO VID LINBÄCKSTADION			
OBJEKTNUMMER / KM	150329	KONSTRUKTIONSNUMMER	
BESTÄLLARE		LEVERANTÖR	
TRAFIKVERKET		ÅF INFRASTRUCTURE	
SKAPAD AV	BJÖRN NILSSON	UPPDRAGSNUMMER	721244
GODKÄND AV	MATS NYBERG	ÄVDELNING	222470
RITNINGSTYP			
FÖRSLAGSSKISS			
TEKNIKOMRÅDE / INNEHÅLL			
BYGGNADSVÄRK			
BESKRIVNING			
BRO ÖVER GC- OCH SKOTERVÄG (N LINBÄCKSTADION) PÅ VÄG 373			
SKALA	1:100	FORMAT	A1
RITNINGSNUMMER	1 43 K 20 01	BLAD	NÄSTA BLAD
		BET	

