

TECKENFÖRKLARING

- · · · · · GRÄNS FÖR BEFINTLIGT VÄGOMRÅDE
- · · · · · GRÄNS FÖR VÄGOMRÅDE SOM FASTSTÄLLS
- — — — — MARKNIVÅ EFTER OMBYGGNAD
- — — — — BEFINTLIG MARKNIVÅ

SÄKERHETSSZON

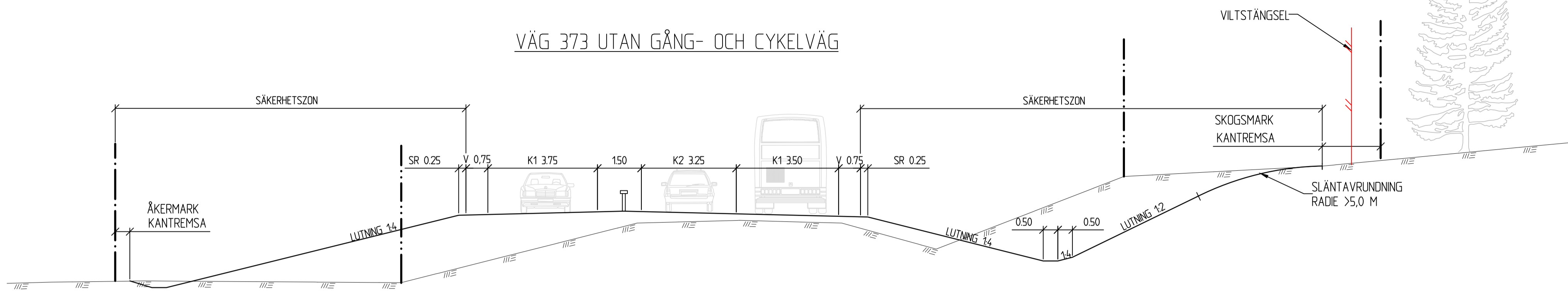
INOM SÄKERHETSSZONEN FÅR INGA OEFTERGIVIGA FÖREMÅL FINNAS. NÄR SÄKERHETSSZONEN LIGGER UTANFÖR KANTREMSAN BLIR GRÄNS FÖR SÄKERHETSSZONEN DET FASTSTÄLLDA VÄGOMRÅDET. SÄKERHETSSZONENS UTBREDNING ÄR BEROENDE AV VÄGENS HASTIGHET, TRAFIKMÄNGD, GEOMETRI OCH OM VÄGEN LIGGER I BANK ELLER SKÄRNING. LÄNGS MED VÄG 373 BLIR SÄKERHETSSZONEN PÅ STRÄCKOR UTAN SIDORÄCKEN MINST 9 M, RÄKNAT FRÅN VÄGENS BELÄGGNINGSKANT.

KANTREMSA

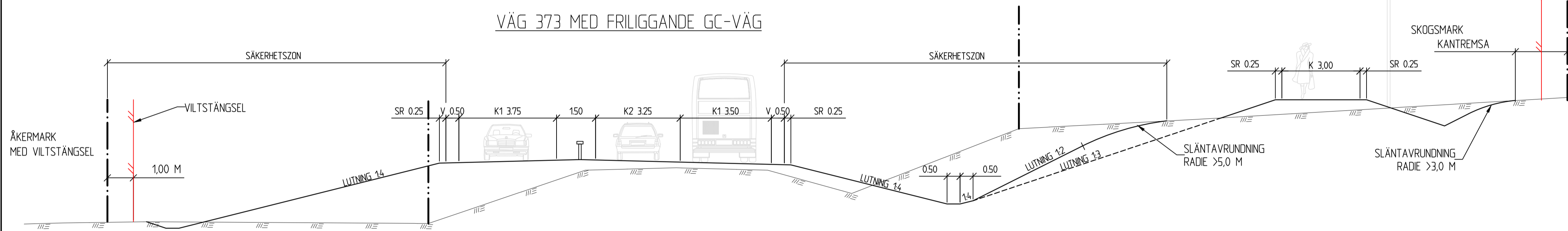
KANTREMSANS BREDD STYRS AV MARKSLAG

- TOMTMARK = 0,0 M
- ÅKERMARK = 0,5 M
- SKOGSMARK = 2,0 M

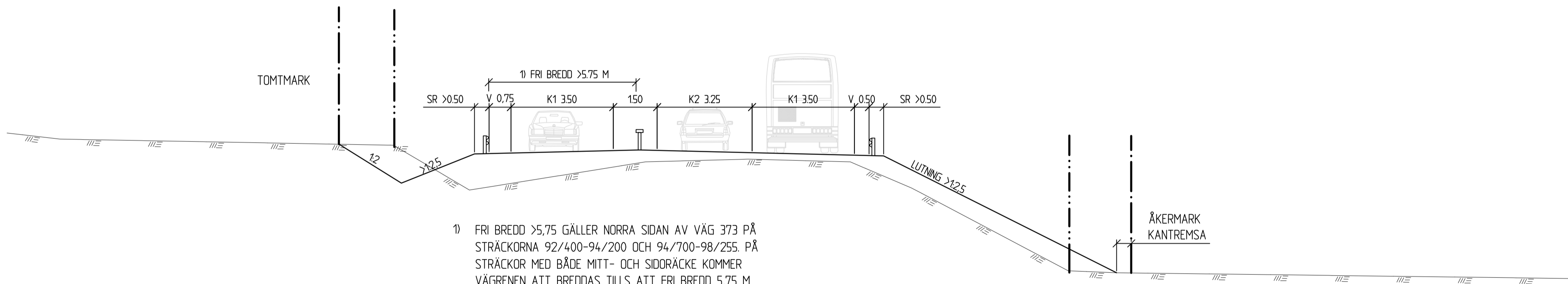
VÄG 373 UTAN GÅNG- OCH CYKELVÄG



VÄG 373 MED FRILIGGANDE GC-VÄG



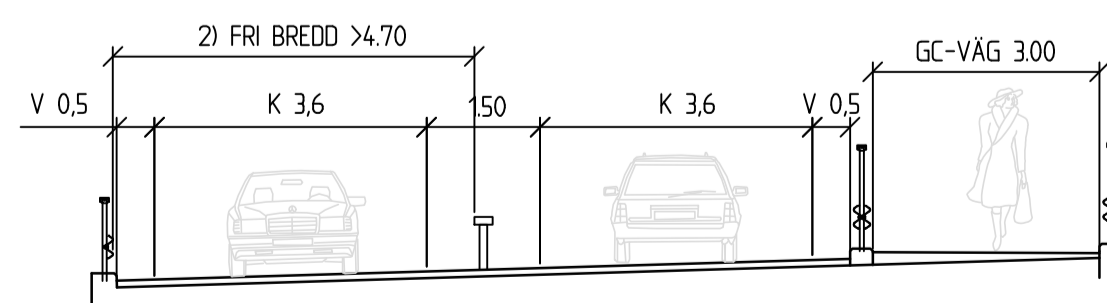
VÄG 373 MED VÄGRÄCKE



1) FRI BREDD >5,75 GÄLLER NORRA SIDAN AV VÄG 373 PÅ STRÄCKORNA 92/400-94/200 OCH 94/700-98/255. PÅ STRÄCKOR MED BÅDE MITT- OCH SIDORÄCKE KOMMER VÄGRENNEN ATT BREDDAS TILLS ATT FRI BREDD 5,75 M UPPNÅS.

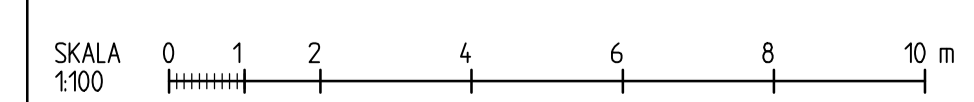
FRI BREDD >5,10 GÄLLER SÖDRA SIDAN AV VÄG 373 PÅ STRÄCKORNA 92/400-94/200 OCH 94/700-98/255

VÄG 373 BRO ÖVER SVENSBYÅN



2) FRI BREDD >4,70 GÄLLER BÅDA SIDOR PÅ STRÄCKAN 94/200-94/700

TYP AV PLAN		VÄGPLAN	
GRANSKNINGSSTATUS / SYFTE			
HANDLINGSTYP			
GRANSKNINGSHANDLING			
DATUM		LEVERANS / ÄNDRINGS-PM	
2017-11-01			
OBJEKT			
SVENSBY-VITSAND			
DEL OMRADE / RANDDEL			
DELEN SVENSBY-VITSAND			
ANLÄGGNINGSDEL			
VÄG 373			
OBJEKTNUMMER / KM		KONSTRUKTIONNUMMER	
150329			
BESTÄLLARE		LEVERANTÖR	
TRAFIKVERKET		ÅF INFRASTRUCTURE	
SKAPAD AV		UPPRAGSNUMMER	
MATTIAS OLOFSSON		721244	
GODKÄND AV		AVDELNING	
MATS NYBERG		222470	
RITNINGSTYP			
SEKTIONER			
TEKNIKOMRÅDE / MNEHÅLL			
VÄGUTFORMNING OCH TRAFIK			
BESKRIVNING			
TYPSEKTIONER			
VÄG 373 OCH GC-VÄG			
SKALA		FÖRVALTNINGSNUMMER	
1:100		A1	
RITNINGNUMMER		BLAD	
1 01 T 04 01		NÄSTA BLAD	
		BET	



TECKENFÖRKLARING

- · · · · · GRÄNS FÖR BEFINTLIGT VÄGOMRÅDE
- · · · · · GRÄNS FÖR VÄGOMRÅDE SOM FASTSTÄLLS
- MARKNIVÅ EFTER OMBYGGNAD
- ——— BEFITNLIG MARKNIVÅ

SÄKERHETSZON

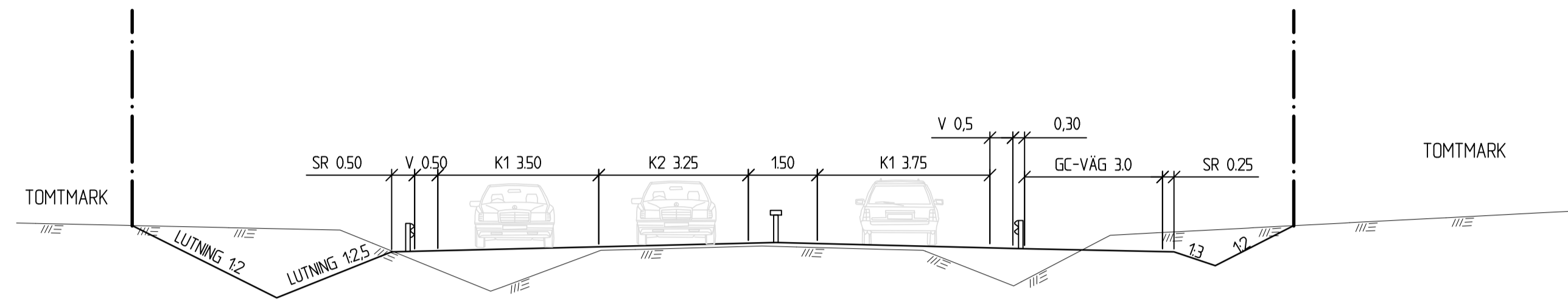
INOM SÄKERHETSZONEN FÅR INGA OEFTERGIVIGA FÖREMÅL FINNAS. NÄR SÄKERHETSZONEN LIGGER UTANFÖR KANTREMSAN BLIR GRÄNS FÖR SÄKERHETSZONEN DET FASTSTÄLLDA VÄGOMRÅDET. SÄKERHETSZONENS UTBREDNING ÄR BEROENDE AV VÄGENS HASTIGHET, TRAFIKMÄNGD, GEOMETRI OCH OM VÄGEN LIGGER I BANK ELLER SKÄRNING. LÄNGS MED VÄG 373 BLIR SÄKERHETSZONEN PÅ STRÄCKOR UTAN SIDORÄCKEN MINST 9 M, RÄKNAT FRÅN VÄGENS BELÄGGNINGSKANT.

KANTREMSA

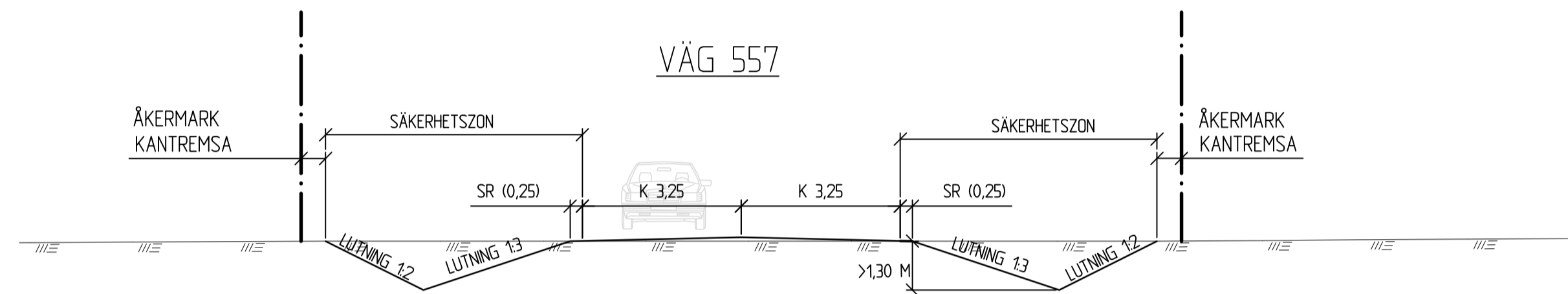
KANTREMSANS BREDD STYRS AV MARKSLAG

- TOMTMARK = 0,0 M
- ÅKERMARK = 0,5 M
- SKOGSMARK = 2,0 M

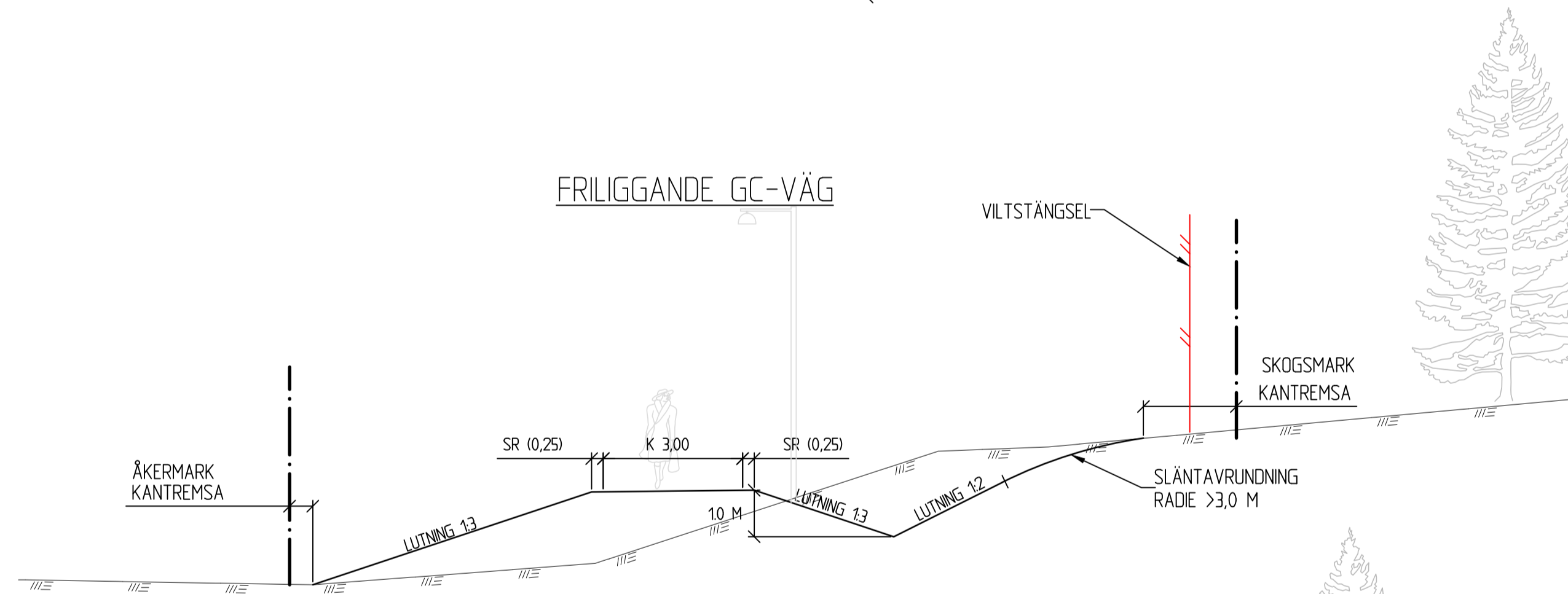
VÄG 373 MED RÄCKE OCH INTILLIGGANDE GC-VÄG



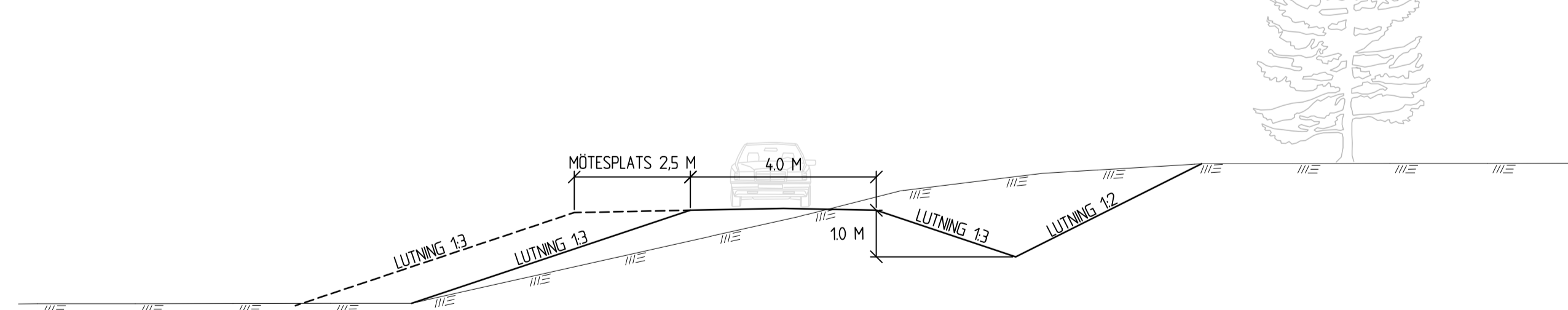
VÄG 557



FRILIGGANDE GC-VÄG



ENSKILDA VÄGAR



TYP AV PLAN		VÄGPLAN	
GRANSKNINGSSTATUS / SYFTE			
HANDLINGSTYP			
GRANSKNINGSHANDLING			
DATUM	2017-11-01	LEVERANS / ÄNDRINGS-PM	
OBJEKT			
SVENSBYNS-VITSAND			
DEL OMRADE / RANDDEL			
DELEN SVENSBYNS-VITSAND			
ANLÄGGNINGSDEL			
VÄG 373			
OBJEKTNUMMER / KM	150329	KONSTRUKTIONNUMMER	
BESTÄLLARE	TRAFIKVERKET	LEVERANTÖR	ÅF INFRASTRUCTURE
SKAPAD AV	MATTIAS OLOFSSON	UPPRAGSNUMMER	721244
GRANSKAD AV	MATS NYBERG	ÄNDRINGSNUMMER	222470
RITNINGSTYP			
SEKTIONER			
TEKNIKOMRÅDE / INNEHÅLL			
VÄGUTFORMNING OCH TRAFIK			
BESKRIVNING			
TYPSEKTIONER			
VÄG 373 OCH VÄG 557			
GC-VÄG OCH ENSKILDA VÄGAR			
SKALA	1:100	FORMAT	A1
RITNINGNUMMER	1 01 T 04 02	FÖRVALTNINGSNUMMER	
BLAD		NÄSTA BLAD	
BET			

