

KOORDINATSYSTEM: SWEREF 99 13 30
 HÖJDSYSTEM: RH2000

TECKENFÖRKLARING

MARKANSPRÅK

- GRÄNS FÖR VÄGOMRÅDE
- AVGRÄNSNING MELLAN OLIKA TYPER AV MARKANSPRÅK
- FASTIGHETSGRÄNS
- TRAKTGRÄNS
- DETALJPLANEGRÄNS

V NYTT VÄGOMRÅDE INOM DETALJPLAN DÄR KOMMUN ÄR HUVUDMAN FÖR ALLMÄNNA PLATSER
Vi NYTT VÄGOMRÅDE MED INSKRÄNKT VÄGRÄTT
T TILLFÄLLIG NYTTJANDERÄTT GÄLLER UNDER BYGGTIDEN DOCK SOM LÅNGST TILL 3 MÅNADER EFTER SLUTBESIKTNING.

V1 VÄGOMRÅDE MED INSKRÄNKT VÄGRÄTT FÖR TRUMMOR.
V12 VÄGOMRÅDE MED INSKRÄNKT VÄGRÄTT FÖR SKÖTSEL AV BULLERSKÄRM
V13 VÄGOMRÅDE MED INSKRÄNKT VÄGRÄTT SKÖTSEL AV TRÅK
T1 TILLFÄLLIG NYTTJANDERÄTT FÖR TILLFÄLLIG VÄG.
T2 TILLFÄLLIG NYTTJANDERÄTT FÖR BYGGANDE AV BULLERSKÄRM
T3 TILLFÄLLIG NYTTJANDERÄTT FÖR BREDDNING AV GC-PORT.

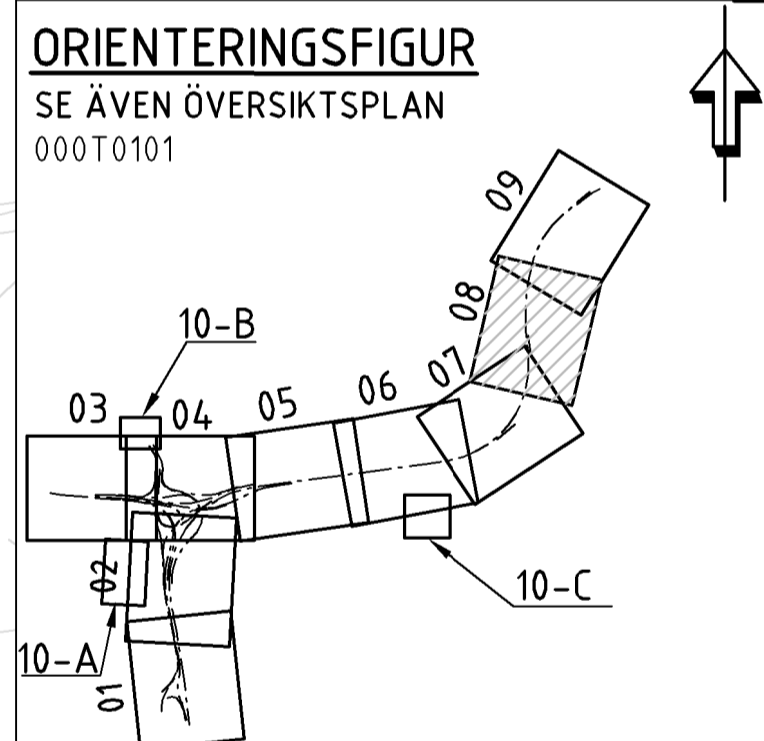
SKYDDSÅTGÄRDER OCH FÖRSIKTIGHETSMÅTT

Sk1 MARKERING SKYDDSÅTGÄRD
Sk2 BULLERSKYDD - PLANK 4 M ÖVER VÄGBANEKANT
Sk3 BULLERSKYDD - EN KOMBINATION AV VÄLL/STÖDMUR OCH PLANK 7 M ÖVER VÄGBANEKANT
Sk4 ERBJUDANDE OM BULLERSKYDDSÅTGÄRDER I FORM AV FASADÅTGÄRDER
 ERBJUDANDE OM BULLERSKYDDSÅTGÄRDER I FORM AV SKYDD AV UTEPLATS

VERKSAMHETER/ÅTGÄRDER SOM UNDANTAS FRÅN FÖRBUD ENLIGT MILJÖBALKEN.
 UNDANTAGEN GÄLLER HELA PLANEN.
 SKYLDIGHET ATT GÖRA ANMÄLAN FÖR SAMRÅD ENLIGT 12:6 MB GÄLLER INTE FÖR DE VERKSAMHETER OCH ÅTGÄRDER SOM BEHOVS FÖR ATT BYGGA VÄGEN OCH SOM FASTSTÄLLTS OCH INGÅR I VÄGOMRÅDET FÖR ALLMAN VÄG ELLER OMRÅDE FÖR TILLFÄLLIG NYTTJANDERÄTT.

ÖVRIGA BETECKNINGAR PÅ PLANKARTAN

- NY VÄG, MED LÄNGDMÄTNINGSSTRECK OCH HÖJDSÄTTNING
- NY VÄGKANT
- BEFINTLIG VÄGKANT
- SIDORÄCKE
- ENERGIUPPTAGANDE RÄCKESAVSLUT
- MITTRÄCKE
- BARRIÄR
- INDRAGNING AV VÄG FRÅN ALLMÄNT UNDERHÅLL



TYP AV PLAN: **VÄGPLAN**

GRANSKNINGSSTATUS / SYFTE: GRANSKNINGSHANDLING

HANDLINGSTYP: GRANSKNINGSHANDLING

DATUM: 2024-12-16 LEVERANS / ÄNDRINGS-PM

OBJEKT: E4 TRAFIKPLATS LJUNGARUM GENOMGÅENDE KÖRFÄLT

DELOMRÅDE / BANDEL: 1

ANLÄGGNINGSDEL: 01

OBJEKTNUMMER / KM: 163647 KONSTRUKTIONSNUMMER

BESTÄLLARE: TRAFIKVERKET LEVERANTÖR: **wsp**

SKAPAD AV: TORBJÖRN KARLSSON UPPDRAGSNUMMER: 10343900

GODKÄND AV: PÅR LARSSON AVDELNING: 5322

RITNINGSTYP: PLANKARTA

TEKNIKOMRÅDE / INNEHÅLL: T- VÄGUTFORMNING OCH TRAFIK

BESKRIVNING: PLAN DEL 08

SKALA: 1:1000 FÖRVALTNINGSNUMMER: A1

RITNINGSNUMMER: 101T0208 BLAD: NÄSTA BLAD: BET:

