

KOORDINATSYSTEM: SWEREF 99 13 30
 HÖJDSYSTEM: RH2000

TECKENFÖRKLARING

MARKANSPRÅK

- GRÄNS FÖR VÄGOMRÅDE
- AVGRÄNSNING MELLAN ÖLIKA TYPER AV MARKANSPRÅK
- FASTIGHETSGRÄNS
- TRAKTGRÄNS
- DETAILPLANEGRÄNS

V NYTT VÄGOMRÅDE INOM DETALJPLAN DÄR KOMMUN ÄR HUVUDMAN FÖR ALLMÄNNA PLATSER

Vi NYTT VÄGOMRÅDE MED INSKRÄNKT VÄGRÄTT

T TILLFÄLLIG NYTTJANDERÄTT GÄLLER UNDER BYGGTIDEN DOCK SOM LÅNGST TILL 3 MÅNADER EFTER SLUTBESIKTNING.

V1 VÄGOMRÅDE MED INSKRÄNKT VÄGRÄTT FÖR TRUMMOR.
 V2 VÄGOMRÅDE MED INSKRÄNKT VÄGRÄTT FÖR SKÖTSEL AV BULLERSKÄRM
 V3 VÄGOMRÅDE MED INSKRÄNKT VÄGRÄTT FÖR SKÖTSEL AV TRÅK
 T1 TILLFÄLLIG NYTTJANDERÄTT FÖR TILLFÄLLIG VÄG.
 T2 TILLFÄLLIG NYTTJANDERÄTT FÖR BYGGANDE AV BULLERSKÄRM
 T3 TILLFÄLLIG NYTTJANDERÄTT FÖR BREDDNING AV GC-PORT.

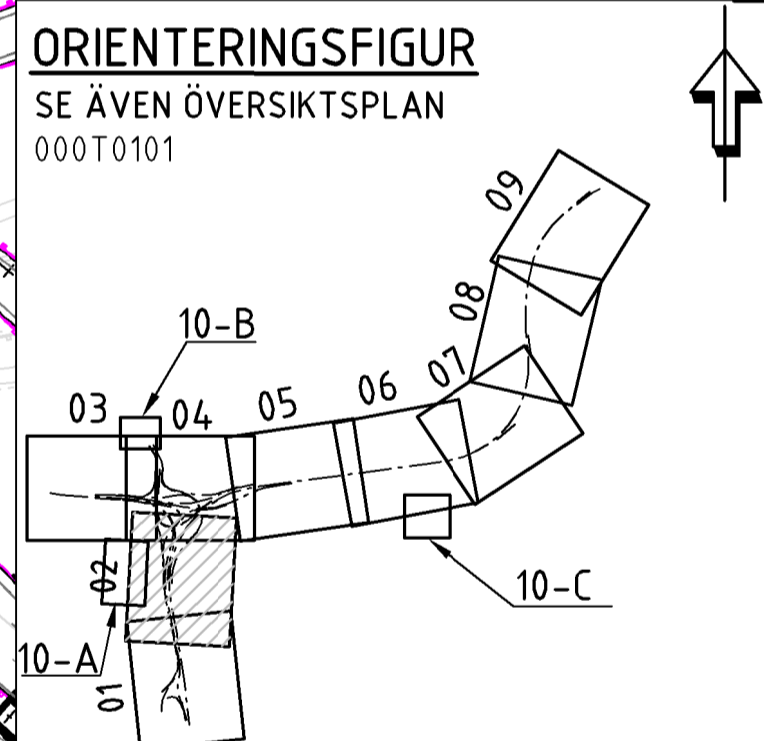
SKYDDÅTGÄRDER OCH FÖRSIKTIGHETSMÅTT

Sk1 MARKERING SKYDDÅTGÄRD
 Sk2 BULLERSKYDD - PLANK 4 M ÖVER VÄGBANEKANT
 Sk3 BULLERSKYDD - EN KOMBINATION AV VÄLL/STÖDMUR OCH PLANK 7 M ÖVER VÄGBANEKANT
 Sk4 ERBJUDANDE OM BULLERSKYDDÅTGÄRDER I FORM AV FASADÅTGÄRDER
 ERBJUDANDE OM BULLERSKYDDÅTGÄRDER I FORM AV SKYDD AV UTEPLATS

VERKSAMHETER/ÅTGÄRDER SOM UNDANTAS FRÅN FÖRBUD ENLIGT MILJÖBALKEN.
 UNDANTAGEN GÄLLER HELA PLANEN.
 SKYLDIGHET ATT GÖRA ANMÄLAN FÖR SAMRÅD ENLIGT 12:6 MB GÄLLER INTE FÖR DE VERKSAMHETER OCH ÅTGÄRDER SOM BEHOVS FÖR ATT BYGGA VÄGEN OCH SOM FASTSTÄLLTS OCH INGÅR I VÄGOMRÅDET FÖR ALLMÄN VÄG ELLER OMRÅDE FÖR TILLFÄLLIG NYTTJANDERÄTT.

ÖVRIGA BETECKNINGAR PÅ PLANKARTAN

- NY VÄG, MED LÄNGDMÄTNINGSSTRECK OCH HÖJDSÄTTNING
- NY VÄGKANT
- BEFINTLIG VÄGKANT
- SIDORÄCKE
- ENERGIUPPTAGANDE RÄCKESAVSLUT
- MITTRÄCKE
- BARRIÄR
- INDRAGNING AV VÄG FRÅN ALLMÄNT UNDERHÅLL



VÄGPLAN	
GRANSKNINGSSTATUS / SYFTE	
GRANSKNINGSHANDLING	
DATUM 2024-12-16	LEVERANS / ÄNDRINGS-PM
OBJEKT E4 TRAFIKPLATS LJUNGARUM GENOMGÅENDE KÖRFÄLT	
DELOMRÅDE / BANDEL 1	
ANLÄGGNINGSDDEL 01	
OBJEKTNUMMER / KM 163647	KONSTRUKTIONNUMMER
BESTÄLLARE TRAFIKVERKET	LEVERANTÖR wsp
SKAPAD AV TORBJÖRN KARLSSON	UPPDRAGSNUMMER 10343900
GODKÄND AV PÅR LARSSON	AVDELNING 5322
RITNINGSTYP PLANKARTA	
TEKNIKOMRÅDE / INNEHÅLL T- VÄGUTFORMNING OCH TRAFIK	
BESKRIVNING PLAN DEL 02	
SKALA 1:1000	FORMAT A1
RITNINGSNUMMER 101T0202	FÖRVÄLTNINGSNUMMER
BLAD	NÄSTA BLAD
BET	BET