

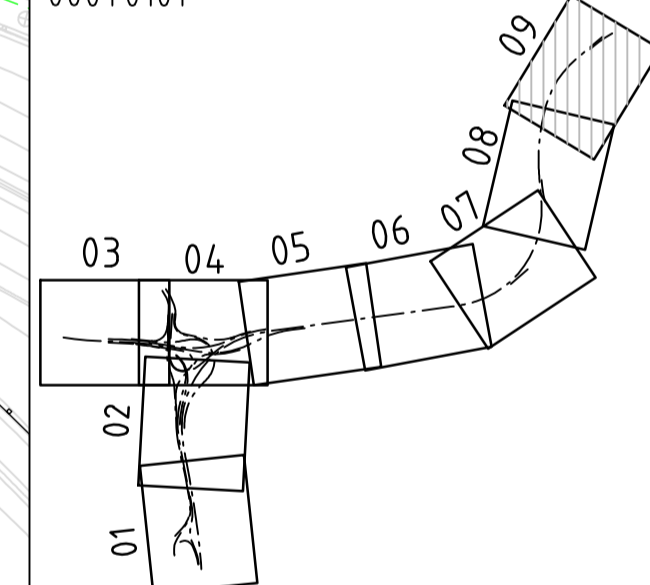
KOORDINATSYSTEM: SWEREF 99 13 30  
HÖJDSYSTEM: RH2000

### TECKENFÖRKLARING

- 0/000 LÄNGDMARKERING
- FASTIGHETSGRÄNS
- MITTRÄCKE H1 W4
- SIDORÄCKE H1 W3
- SIDORÄCKE H2 W4
- SIDORÄCKE H2 W3
- SIDORÄCKE H2 W2
- BRÖRÄCKE H4b W3
- BRÖRÄCKE H4b W3
- REF. SIDORÄCKE
- KROCKDÄMPARE
- SLÄNT
- BARRIÄR
- BULLERSKYDDSSKÄRM
- STÖDMUR
- PORTAL
- BEFINTLIG DAGVATTENTRUMMA
- NY DAGVATTENTRUMMA
- DAGVATTENBRUNN
- NEDSTIGNINGS- / TILLSYNSBRUNN
- INFILTRATIONSGROP
- RINNVÄG DAGVATTEN
- NY ELLER JUSTERAD ALLMÄN VÄG
- ILLUSTRERAD VÄGMARKERING
- DRIFTFICKA
- INDRAGNING AV VÄG FRÅN ALLMÄNT UNDERHÅLL

### ORIENTERINGSFIGUR

SE ÄVEN ÖVERSIKTSPLAN 000T0101



### VÄGPLAN

GRANSKNINGSSTATUS / SYFTE			
HANDLINGSTYP <b>GRANSKNINGSHANDLING</b>			
DATUM 2024-12-16	LEVERANS / ÄNDRINGS-PM		
OBJEKT <b>E4 TRAFIKPLATS LJUNGARUM GENOMGÅENDE KÖRFÄLT</b>			
DELOMRÅDE / BANDEL 1			
ANLÄGGNINGSDDEL 00 GEMENSAMT			
OBJEKTNUMMER / KM 163647	KONSTRUKTIONNUMMER		
BESTÄLLARE <b>TRAFIKVERKET</b>	LEVERANTÖR <b>wsp</b>		
SKAPAD AV DANIEL MÖLLER	UPPDRAGSNUMMER 10343900		
GODKÄND AV PÅR LARSSON	AVDELNING 5322		
RITNINGSTYP <b>PLAN</b>			
TEKNIKOMRÅDE / INNEHÅLL <b>T- VÄGUTFORMNING OCH TRAFIK</b>			
BESKRIVNING <b>ILLUSTRATIONSKARTA</b>			
DEL 09			
SKALA 1:1000	FORMAT A1	FÖRVALTNINGSNUMMER	
RITNINGNUMMER 101T0509	BLAD	NÄSTA BLAD	BET

