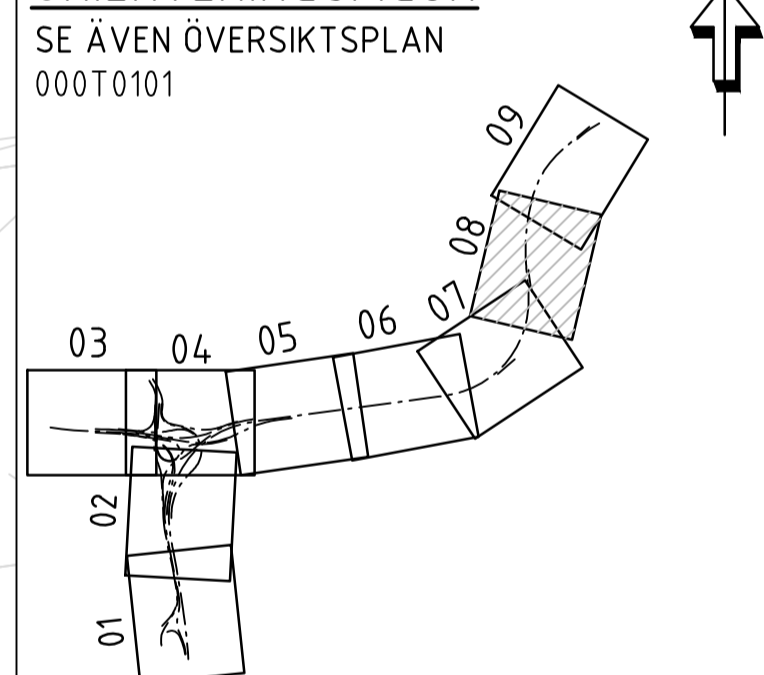


KOORDINATSYSTEM: SWEREF 99 13 30
 HÖJDSYSTEM: RH2000

TECKENFÖRKLARING

- 0/000 ——— LÅNGMARKERING
- - - - - FASTIGHETSGRÄNS
- — — — — MITTRÄCKE H1 W4
- — — — — SIDORÄCKE H1 W3
- — — — — SIDORÄCKE H2 W4
- — — — — SIDORÄCKE H2 W3
- — — — — SIDORÄCKE H2 W2
- — — — — BRÖRÄCKE H2 W2
- — — — — BRÖRÄCKE H2 W3
- — — — — REF. SIDORÄCKE
- — — — — KROCKDÄMPARE
- — — — — SLÄNT
- — — — — BARRIÄR
- — — — — BULLERSKYDDSSKÄRM
- — — — — STÖDMUR
- — — — — PORTAL
- — — — — BEFINTLIG DAGVATTENTRUMMA
- — — — — NY DAGVATTENTRUMMA
- — — — — DAGVATTENBRUNN
- — — — — NEDSTIGNINGS- / TILLSYNSBRUNN
- — — — — INFILTRATIONSGROP
- — — — — RINNVÄG DAGVATTEN
- — — — — NY ELLER JUSTERAD ALLMÄN VÄG
- — — — — ILLUSTRERAD VÄGMARKERING
- — — — — DRIFTFICKA
- — — — — INDRAGNING AV VÄG FRÅN ALLMANT UNDERHÅLL

ORIENTERINGSFIGUR



TYP AV PLAN		VÄGPLAN	
GRANSKNINGSSTATUS / SYFTE			
HANDLINGSTYP			
GRANSKNINGSHANDLING			
DATUM	2024-12-16	LEVERANS / ÄNDRINGS-PM	
OBJEKT			
E4 TRAFIKPLATS LJUNGARUM GENOMGÅENDE KÖRFÄLT			
DELOMRÅDE / BANDEL			
1			
ANLÄGGNINGSDDEL			
00 GEMENSAMT			
OBJEKTNUMMER / KM	163647	KONSTRUKTIONSNUMMER	
BESTÄLLARE		LEVERANTÖR	
SKAPAD AV	DANIEL MÖLLER	UPPRAGSNUMMER	10343900
GODKÄND AV	PÅR LARSSON	AVDELNING	5322
RITNINGSTYP			
PLAN			
TEKNIKOMRÅDE / INNEHÅLL			
T- VÄGUTFORMNING OCH TRAFIK			
BESKRIVNING			
ILLUSTRATIONSKARTA			
DEL 08			
SKALA	1:1000	FORMAT	A1
RITNINGSNUMMER	101T0508	FÖRVALTNINGSNUMMER	
BLAD	NÄSTA BLAD	BET	

