

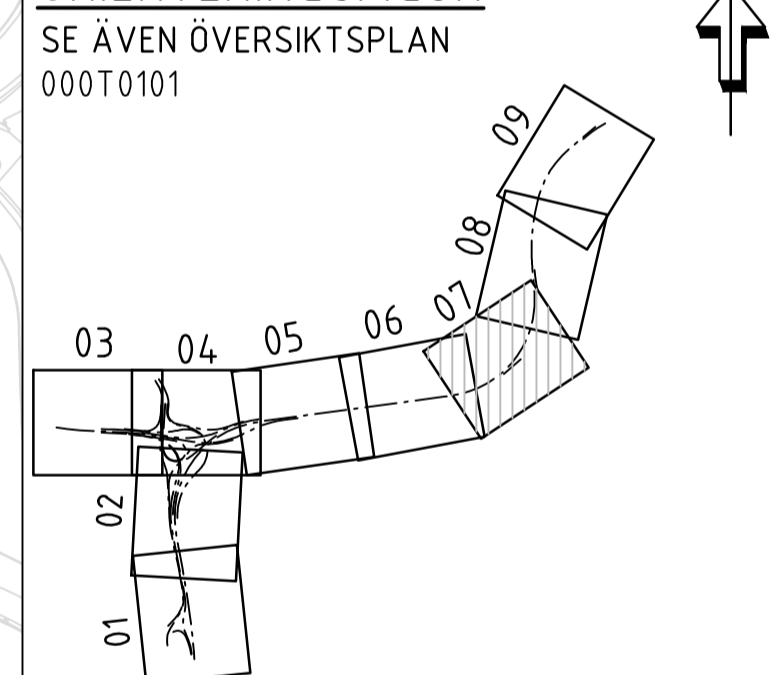
96 TRAFIKPLATS RYHOV

KOORDINATSYSTEM: SWEREF 99 13 30  
HÖJDSYSTEM: RH2000

TECKENFÖRKLARING

- 0/000 ——— LÅNGMARKERING
- - - - - FASTIGHETSGRÄNS
- — — — — MITTRÄCKE H1 W4
- — — — — SIDORÄCKE H1 W3
- — — — — SIDORÄCKE H2 W4
- — — — — SIDORÄCKE H2 W3
- — — — — SIDORÄCKE H2 W2
- — — — — BRÖRÄCKE H4B W3
- — — — — REF. SIDORÄCKE
- — — — — KROCKDÄMPARE
- — — — — SLÄNT
- — — — — BARRIÄR
- — — — — BULLERSKYDDSSKÄRM
- — — — — STÖDMUR
- — — — — PORTAL
- — — — — BEFINTLIG DAGVATTENTRUMMA
- — — — — NY DAGVATTENTRUMMA
- — — — — DAGVATTENBRUNN
- — — — — NEDSTIGNINGS- / TILLSYNSBRUNN
- — — — — INFILTRATIONSGROP
- — — — — RINNVÄG DAGVATTEN
- — — — — NY ELLER JUSTERAD ALLMÄN VÄG
- — — — — ILLUSTRERAD VÄGMARKERING
- — — — — DRIFTFICKA
- × — — — — INDRAGNING AV VÄG FRÅN ALLMANT UNDERHÅLL

ORIENTERINGSFIGUR



TYP AV PLAN			<b>VÄGPLAN</b>		
GRANSKNINGSSTATUS / SYFTE					
HANDLINGSTYP					
<b>GRANSKNINGSHANDLING</b>					
DATUM		LEVERANS / ÄNDRINGS-PM			
2024-12-16					
OBJEKT					
<b>E4 TRAFIKPLATS LJUNGARUM GENOMGÅENDE KÖRFÄLT</b>					
DELOMRÅDE / BANDEL					
1					
ANLÄGGNINGSDDEL					
00 GEMENSAMT					
OBJEKTNUMMER / KM		KONSTRUKTIONNUMMER			
163647					
BESTÄLLARE		LEVERANTÖR			
<b>TRAFIKVERKET</b>		<b>wsp</b>			
SKAPAD AV		UPPDRAGSNUMMER			
DANIEL MÖLLER		10343900			
GODKÄND AV		AVDELNING			
PÅR LARSSON		5322			
RITNINGSTYP					
PLAN					
TEKNIKOMRÅDE / INNEHÅLL					
T- VÄGUTFORMNING OCH TRAFIK					
BESKRIVNING					
ILLUSTRATIONSKARTA					
DEL 07					
SKALA	FORMAT	FÖRVALTNINGSNUMMER			
1:1000	A1				
RITNINGNUMMER	BLAD	NÄSTA BLAD	BET		
101T0507					

