



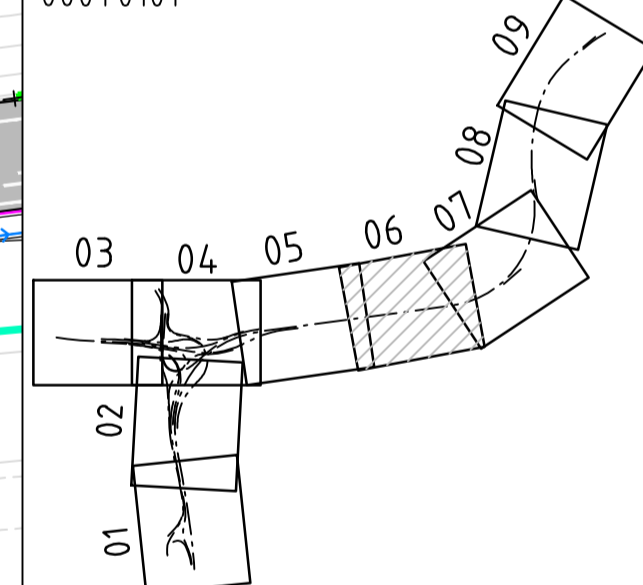
KOORDINATSYSTEM: SWEREF 99 13 30
 HÖJDSYSTEM: RH2000

TECKENFÖRKLARING

- 0/000 +---+ LANGDMARKERING
- - - - - FASTIGHETSGRÄNS
- MITTRÄCKE H1 W4
- SIDORÄCKE H1 W3
- SIDORÄCKE H2 W4
- SIDORÄCKE H2 W3
- SIDORÄCKE H2 W2
- BRÖRÄCKE H2 W2
- BRÖRÄCKE H2 W3
- REF. SIDORÄCKE
- KROCKDÄMPARE
- SLÄNT
- BARRIÄR
- BULLERSKYDDSSKÄRM
- STÖDMUR
- PORTAL
- BEFINTLIG DAGVATTENTRUMMA
- NY DAGVATTENTRUMMA
- DAGVATTENBRUNN
- NEDSTIGNINGS- / TILLSYNSBRUNN
- INFILTRATIONSGROP
- RINNVÄG DAGVATTEN
- NY ELLER JUSTERAD ALLMÄN VÄG
- ILLUSTRERAD VÄGMARKERING
- DRIFTFICKA
- INDRAGNING AV VÄG FRÅN ALLMÄNT UNDERHÅLL

ORIENTERINGSFIGUR

SE ÄVEN ÖVERSIKTSPLAN 000T0101



TYP AV PLAN		VÄGPLAN	
GRANSKNINGSSTATUS / SYFTE			
HANDLINGSTYP			
GRANSKNINGSHANDLING			
DATUM	2024-12-16	LEVERANS / ÄNDRINGS-PM	
OBJEKT	E4 TRAFIKPLATS LJUNGARUM GENOMGÅENDE KÖRFÄLT		
DELOMRÅDE / BANDEL	1		
ANLÄGGNINGSDDEL	00 GEMENSAMT		
OBJEKTNUMMER / KM	163647	KONSTRUKTIONNUMMER	
BESTÄLLARE	TRAFIKVERKET		
LEVERANTÖR	wsp		
SKAPAD AV	DANIEL MÖLLER	UPPRAGSNUMMER	10343900
GODKÄND AV	PÅR LARSSON	ÄNDELNING	5322
RITNINGSTYP	PLAN		
TEKNIKOMRÅDE / INNEHÅLL	T- VÄGFORMNING OCH TRAFIK		
BESKRIVNING	ILLUSTRATIONSKARTA		
DEL 06			
SKALA	1:1000	FORMAT	A1
RITNINGNUMMER	101T0506	FÖRVALTNINGSNUMMER	
		BLAD	NÄSTA BLAD
			BET

