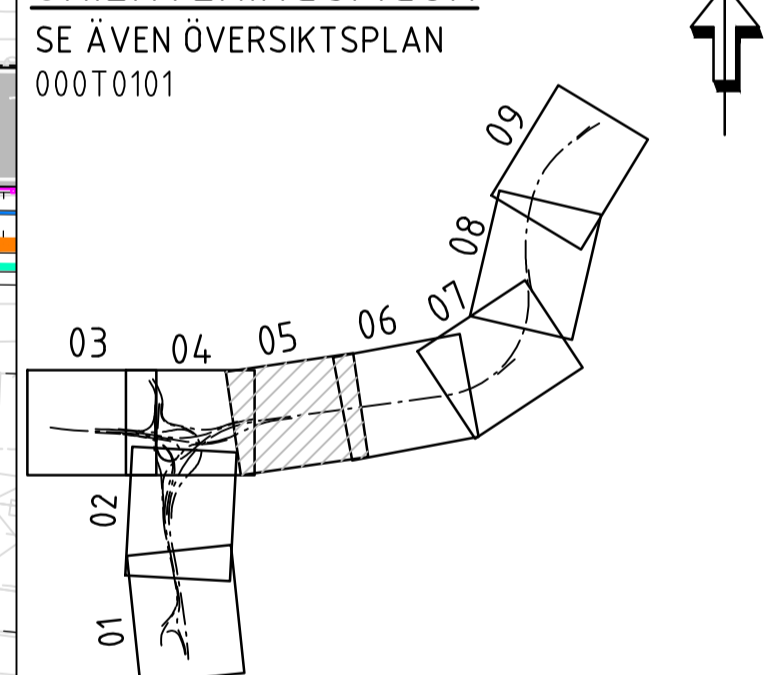


KOORDINATSYSTEM: SWEREF 99 13 30
 HÖJDSYSTEM: RH2000

TECKENFÖRKLARING

- 0/000 ——— LÅNGMARKERING
- - - - - FASTIGHETSGRÄNS
- — — — MITTRÄCKE H1 W4
- — — — SIDORÄCKE H1 W3
- — — — SIDORÄCKE H2 W4
- — — — SIDORÄCKE H2 W3
- — — — SIDORÄCKE H2 W2
- — — — BRÖRÄCKE H2 W2
- — — — BRÖRÄCKE H2 W3
- — — — REF. SIDORÄCKE
- — — — KROCKDÄMPARE
- — — — SLÄNT
- — — — BARRIÄR
- — — — BULLERSKYDDSSKÄRM
- — — — STÖDMUR
- — — — PORTAL
- — — — BEFINTLIG DAGVATTENTRUMMA
- — — — NY DAGVATTENTRUMMA
- — — — DAGVATTENBRUNN
- — — — NEDSTIGNINGS- / TILLSYNSBRUNN
- — — — INFILTRATIONSGROP
- — — — RINNVÄG DAGVATTEN
- — — — NY ELLER JUSTERAD ALLMÄN VÄG
- — — — ILLUSTRERAD VÄGMARKERING
- — — — DRIFTFICKA
- — — — INDRÄGNING AV VÄG FRÅN ALLMANT UNDERHÅLL

ORIENTERINGSFIGUR



TYP AV PLAN		VÄGPLAN	
GRANSKNINGSSTATUS / SYFTE		GRANSKNINGSHANDLING	
HANDLINGSTYP	2024-12-16	LEVERANS / ÄNDRINGS-PM	
DATUM	2024-12-16	LEVERANS / ÄNDRINGS-PM	
OBJEKT	E4 TRAFIKPLATS LJUNGARUM GENOMGÅENDE KÖRFÄLT		
DELOMRÅDE / BANDEL	1		
ANLÄGGNINGSDDEL	00 GEMENSAMT		
OBJEKTNUMMER / KM	163647	KONSTRUKTIONSNUMMER	
BESTÄLLARE	TRAFIKVERKET	LEVERANTÖR	WSP
SKAPAD AV	DANIEL MÖLLER	UPPDRAGSNUMMER	10343900
GODKÄND AV	PÄR LARSSON	AVDELNING	5322
RITNINGSTYP	PLAN		
TEKNIKOMRÅDE / INNEHÅLL	T- VÄGFORMNING OCH TRAFIK		
BESKRIVNING	ILLUSTRATIONSKARTA		
DEL 05	SKALA 1:1000	FORMAT A1	FÖRVALTNINGSNUMMER
RITINGSNUMMER 101T0505		BLAD	NÄSTA BLAD BET

