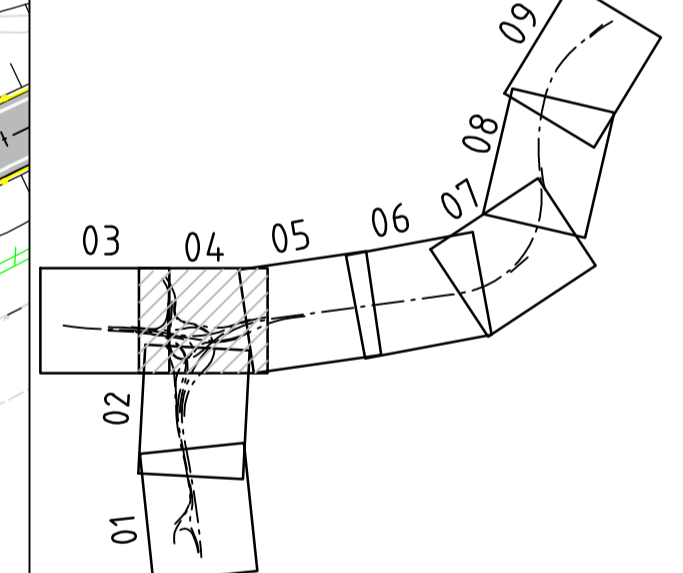


TECKENFÖRKLARING

- 0/000 ——— LÄNGDMARKERING
- - - - - FASTIGHETSGRÄNS
- — — — — MITTRÄCKE H1 W4
- — — — — SIDORÄCKE H1 W3
- — — — — SIDORÄCKE H2 W4
- — — — — SIDORÄCKE H2 W3
- — — — — SIDORÄCKE H2 W2
- — — — — BRÖRÄCKE H2 W2
- — — — — BRÖRÄCKE H4B W3
- — — — — BEF. SIDORÄCKE
- — — — — KROCKDÄMPARE
- — — — — SLÄNT
- — — — — BARRIÄR
- — — — — BULLERSKYDDSSKÄRM
- — — — — STÖDMUR
- — — — — PORTAL
- — — — — BEFINTLIG DAGVATTENTRUMMA
- — — — — NY DAGVATTENTRUMMA
- — — — — DAGVATTENBRUNN
- — — — — NEDSTIGNINGS- / TILLSYNSBRUNN
- — — — — INFILTRATIONSGROP
- — — — — RINNVÄG DAGVATTEN
- — — — — NY ELLER JUSTERAD ALLMÄN VÄG
- — — — — ILLUSTRERAD VÄGMARKERING
- — — — — DRIFTFICKA
- — — — — INDRAGNING AV VÄG FRÅN ALLMÄNT UNDERHÅLL

ORIENTERINGSFIGUR

SE ÄVEN ÖVERSIKTSPLAN
000T0101



TYP AV PLAN
VÄGPLAN

GRANSKNINGSSTATUS / SYFTE	
HANDLINGSTYP GRANSKNINGSHANDLING	
DATUM 2024-12-16	LEVERANS / ÄNDRINGS-PM
OBJEKT E4 TRAFIKPLATS LJUNGARUM GENOMGÅENDE KÖRFÄLT	
DELOMRÅDE / BANDEL 1	
ANLÄGGNINGSDIAGRAM 00 GEMENSAMT	
OBJEKTNUMMER / KM 163647	KONSTRUKTIONNUMMER
BESTÄLLARE TRAFIKVERKET	LEVERANTÖR wsp
SKAPAD AV DANIEL MÖLLER	UPPDRAGSNUMMER 10343900
GODKÄND AV PÅR LARSSON	AVDELNING 5322
RITNINGSTYP PLAN	
TEKNIKOMRÅDE / INNEHÅLL T- VÄGUTFORMNING OCH TRAFIK	
BESKRIVNING ILLUSTRATIONSKARTA	
DEL 04	
SKALA 1:1000	FORMAT A1
RITNINGSDATUM 101T0504	FÖRVALTNINGSNUMMER
BLAD	NÄSTA BLAD
BET	

