

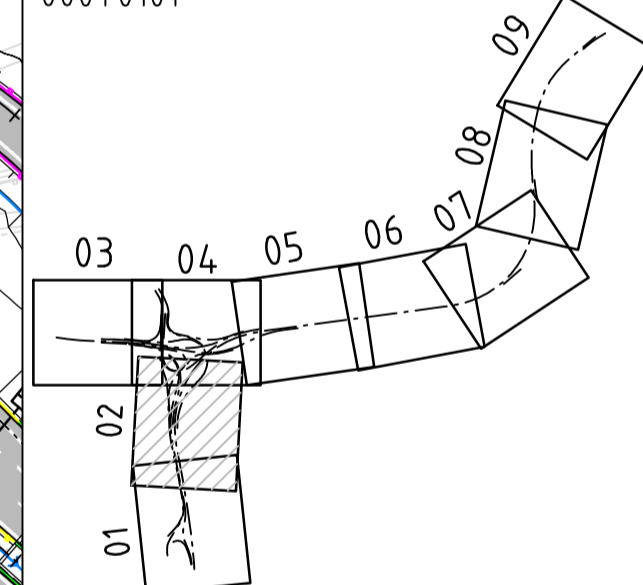
KOORDINATSYSTEM: SWEREF 99 13 30
 HÖJDSYSTEM: RH2000

TECKENFÖRKLARING

- 0/000 +---+ LANGDMARKERING
- - - - - FASTIGHETSGRÄNS
- MITTRÄCKE H1 W4
- SIDORÄCKE H1 W3
- SIDORÄCKE H2 W4
- SIDORÄCKE H2 W3
- SIDORÄCKE H2 W2
- BRÖRÄCKE H2 W2
- BRÖRÄCKE H2 W3
- BEF. SIDORÄCKE
- KROCKDÄMPARE
- SLÄNT
- BARRIÄR
- BULLERSKYDDSSKÄRM
- STÖDMUR
- PORTAL
- BEFINTLIG DAGVATTENTRUMMA
- NY DAGVATTENTRUMMA
- DAGVATTENBRUNN
- NEDSTIGNINGS- / TILLSYNSBRUNN
- INFILTRATIONSGROP
- RINNVÄG DAGVATTEN
- NY ELLER JUSTERAD ALLMÄN VÄG
- ILLUSTRERAD VÄGMARKERING
- DRIFTFICKA
- INDRÄGNING AV VÄG FRÅN ALLMANT UNDERHÅLL

ORIENTERINGSFIGUR

SE ÄVEN ÖVERSIKTSPLAN 000T0101



VÄGPLAN

GRANSKNINGSSTATUS / SYFTE	
HANDLINGSTYP GRANSKNINGSHANDLING	
DATUM 2024-12-16	LEVERANS / ÄNDRINGS-PM
OBJEKT E4 TRAFIKPLATS LJUNGARUM GENOMGÅENDE KÖRFÄLT	
DELOMRÅDE / BANDEL 1	
ANLÄGGNINGSDEL 00 GEMENSAMT	
OBJEKTNUMMER / KM 163647	KONSTRUKTIONNUMMER
BESTÄLLARE TRAFIKVERKET	LEVERANTÖR wsp
SKAPAD AV DANIEL MÖLLER	UPPDRAGSNUMMER 10343900
GODKÄND AV PÅR LARSSON	AVDELNING 5322
RITNINGSTYP PLAN	
TEKNIKOMRÅDE / INNEHÅLL T- VÄGUTFORMNING OCH TRAFIK	
BESKRIVNING ILLUSTRATIONSKARTA	
DEL 02	
SKALA 1:1000	FORMAT A1
RITNINGNUMMER 101T0502	FÖRVALTNINGSNUMMER
BLAD	NÄSTA BLAD
BET	