

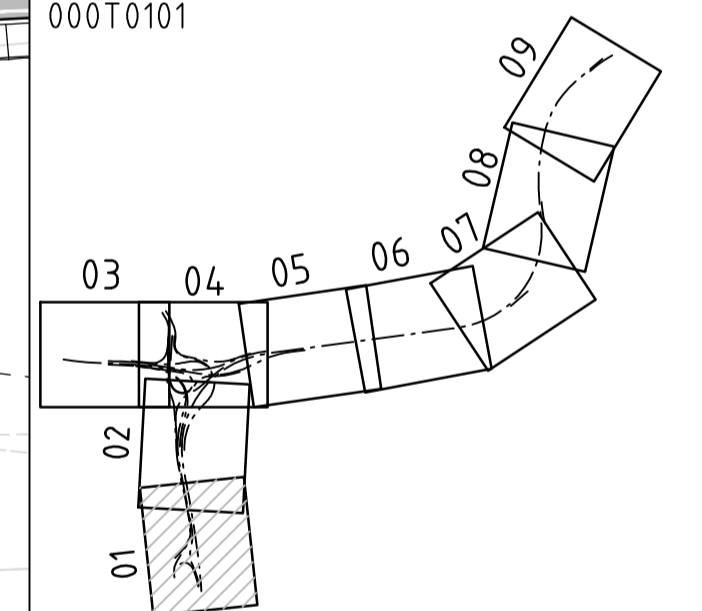
KOORDINATSYSTEM: SWEREF 99 13 30
HÖJDSYSTEM: RH2000

TECKENFÖRKLARING

- 0/000 LÄNGDMARKERING
- FASTIGHETSGRÄNS
- MITTRÄCKE H1 W4
- SIDORÄCKE H1 W4
- SIDORÄCKE H2 W4
- SIDORÄCKE H2 W3
- SIDORÄCKE H2 W2
- BRÖRÄCKE H4B W3
- BRÖRÄCKE H4B W3
- REF. SIDORÄCKE
- KROCKDÄMPARE
- SLÄNT
- BARRIÄR
- BULLERSKYDDSSKÄRM
- STÖDMUR
- PORTAL
- BEFINTLIG DAGVATTENTRUMMA
- NY DAGVATTENTRUMMA
- DAGVATTENBRUNN
- NEDSTIGNINGS- / TILLSYNSBRUNN
- INFILTRATIONSGROP
- RINNVÄG DAGVATTEN
- NY ELLER JUSTERAD ALLMÄN VÄG
- ILLUSTRERAD VÄGMARKERING
- DRIFTFICKA
- INDRAGNING AV VÄG FRÅN ALLMÄNT UNDERHÅLL

ORIENTERINGSFIGUR

SE ÄVEN ÖVERSIKTSPLAN
000T0101



VÄGPLAN

TYP AV PLAN			
GRANSKNINGSSTATUS / SYFTE			
HANDLINGSTYP			
GRANSKNINGSHANDLING			
DATUM	LEVERANS / ÄNDRINGS-PM		
2024-12-16			
OBJEKT			
E4 TRAFIKPLATS LJUNGARUM GENOMGÅENDE KÖRFÄLT			
DELOMRÅDE / BANDEL			
1			
ANLÄGGNINGSDEL			
00 GEMENSAMT			
OBJEKTNUMMER / KM	KONSTRUKTIONSNUMMER		
163647			
BESTÄLLARE	LEVERANTÖR		
SKAPAD AV	UPPDRAGSNUMMER		
DANIEL MÖLLER	10343900		
GODKÄND AV	AVDELNING		
PÅR LARSSON	5322		
RITNINGSTYP			
PLAN			
TEKNIKOMRÅDE / INNEHÅLL			
T- VÄGUTFORMNING OCH TRAFIK			
BESKRIVNING			
ILLUSTRATIONSKARTA			
DEL 01			
SKALA	FORMAT	FÖRVALTNINGSNUMMER	
1:1000	A1		
RITINGSNUMMER	BLAD	NÄSTA BLAD	BET
101T0501			

