

ALLMÄNNA ANVISNINGAR

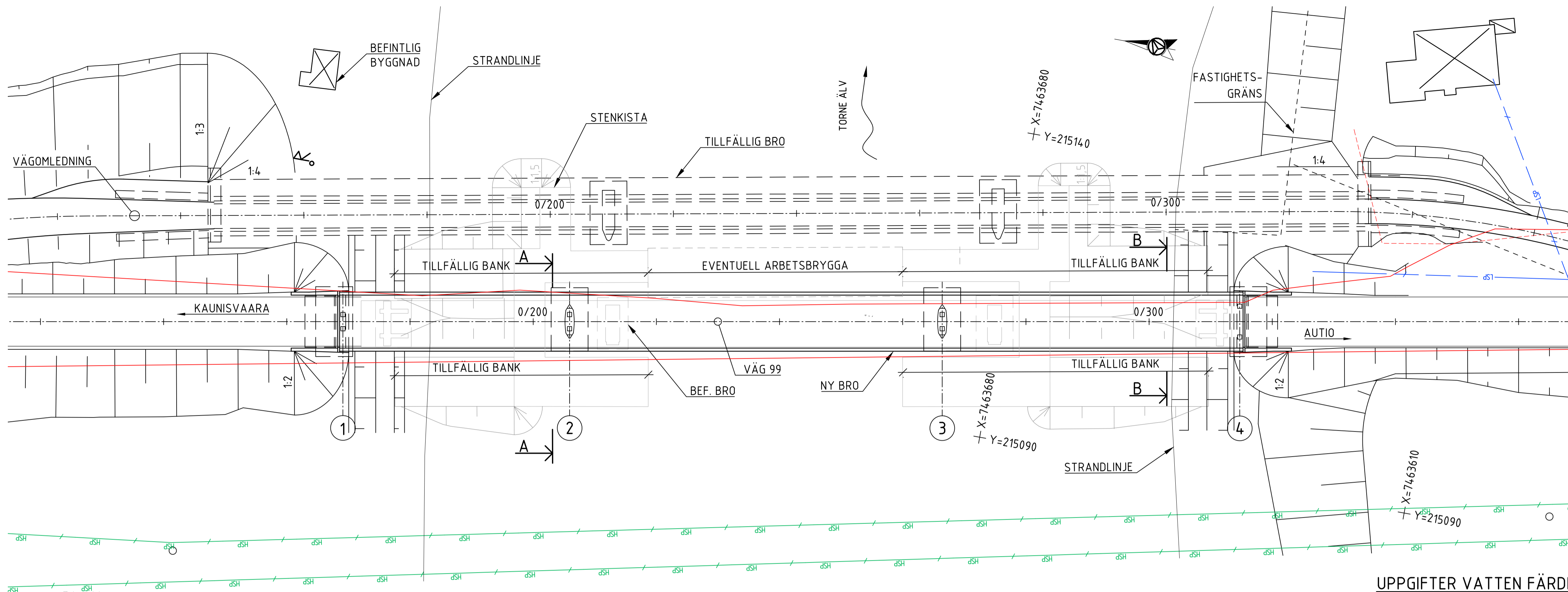
FÖRESKRIFTER:
BRON UTFÖRS OCH DIMENSIONERAS ENLIGT
KRAV BRÖBYGGANDE TDOK 2016:0204
VERSION 3.0 SAMT DISPENSTRAFIK MED
MALMFORDON.

KOORDINATSYSTEM:
KOORDINATSYSTEM: SWEREF 99 21 45
HÖJDSYSTEM: RH 70

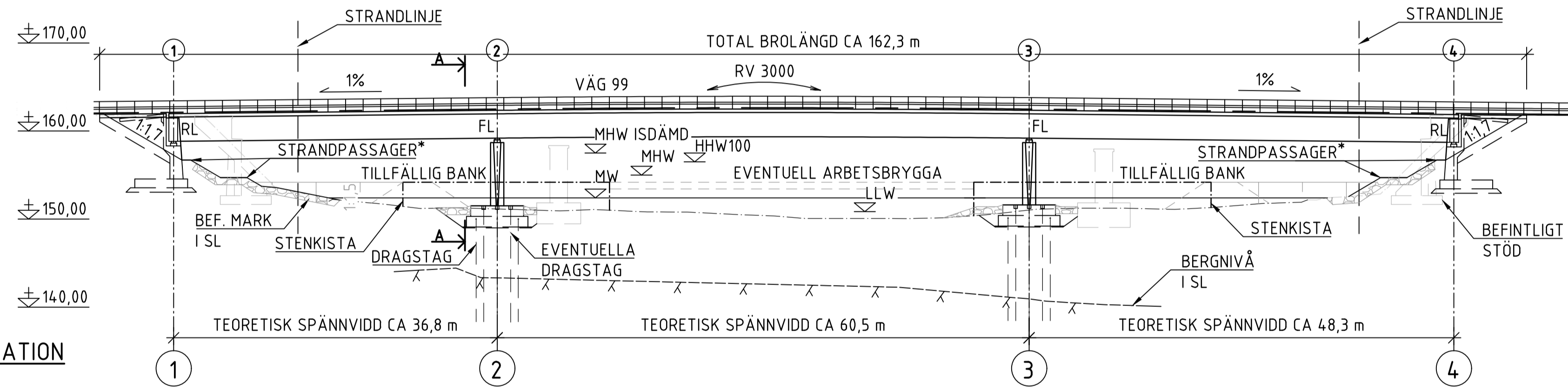
TECKENFÖRLÄNING:

- HÖGSPÄNNINGSLEDNING
- LÅGSPÄNNINGSLEDNING
- OPTO- OCH TELELEDNING
- NY BULLERSKYDDSSKÄRM
- MAST FÖR HÖGSPÄNNINGSLEDNING
- TJÄRDAL, ÖVRIG KULTURHISTORISK LÄMNING

* STRANDPASSAGER KAN NYTTJAS FÖR INSPEKTION.



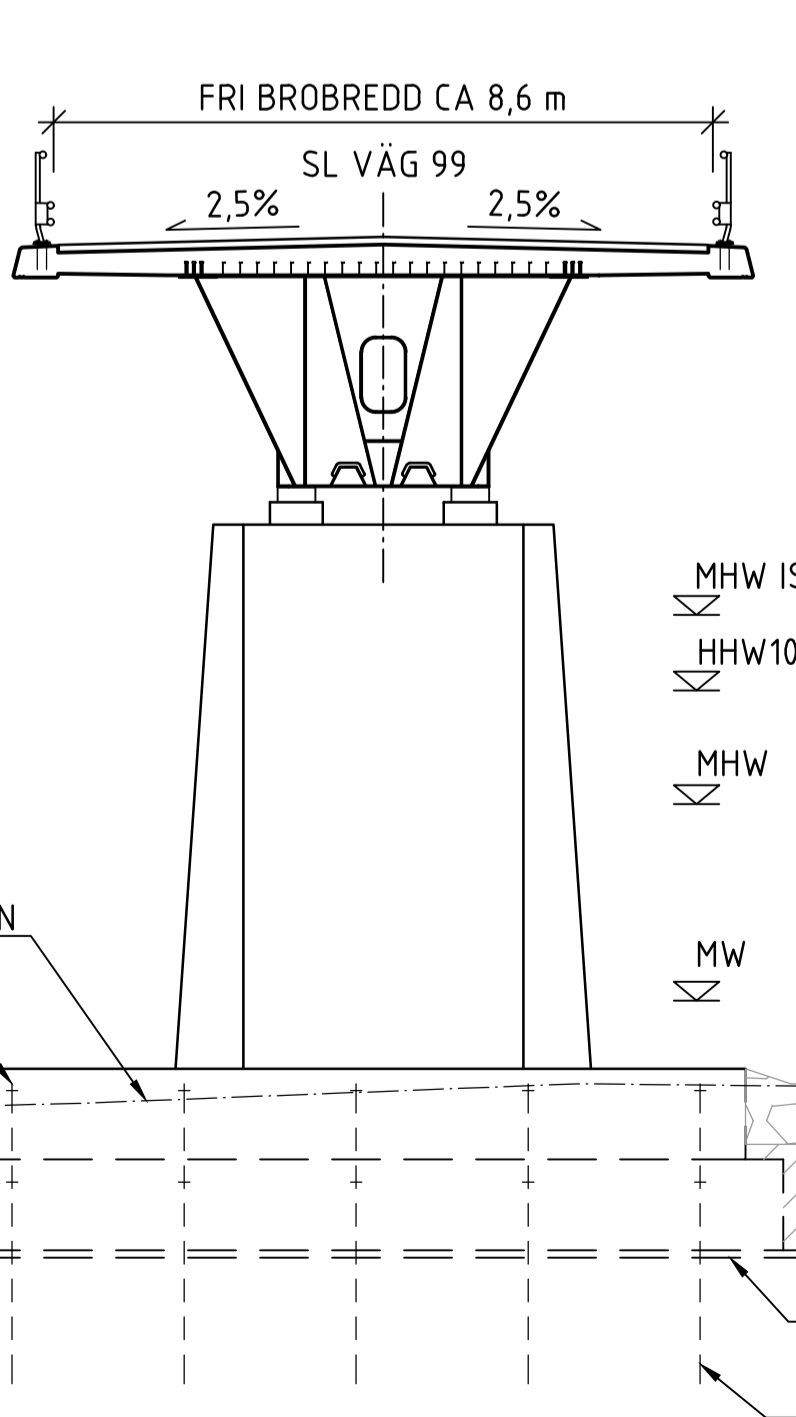
PLAN
1:4 00



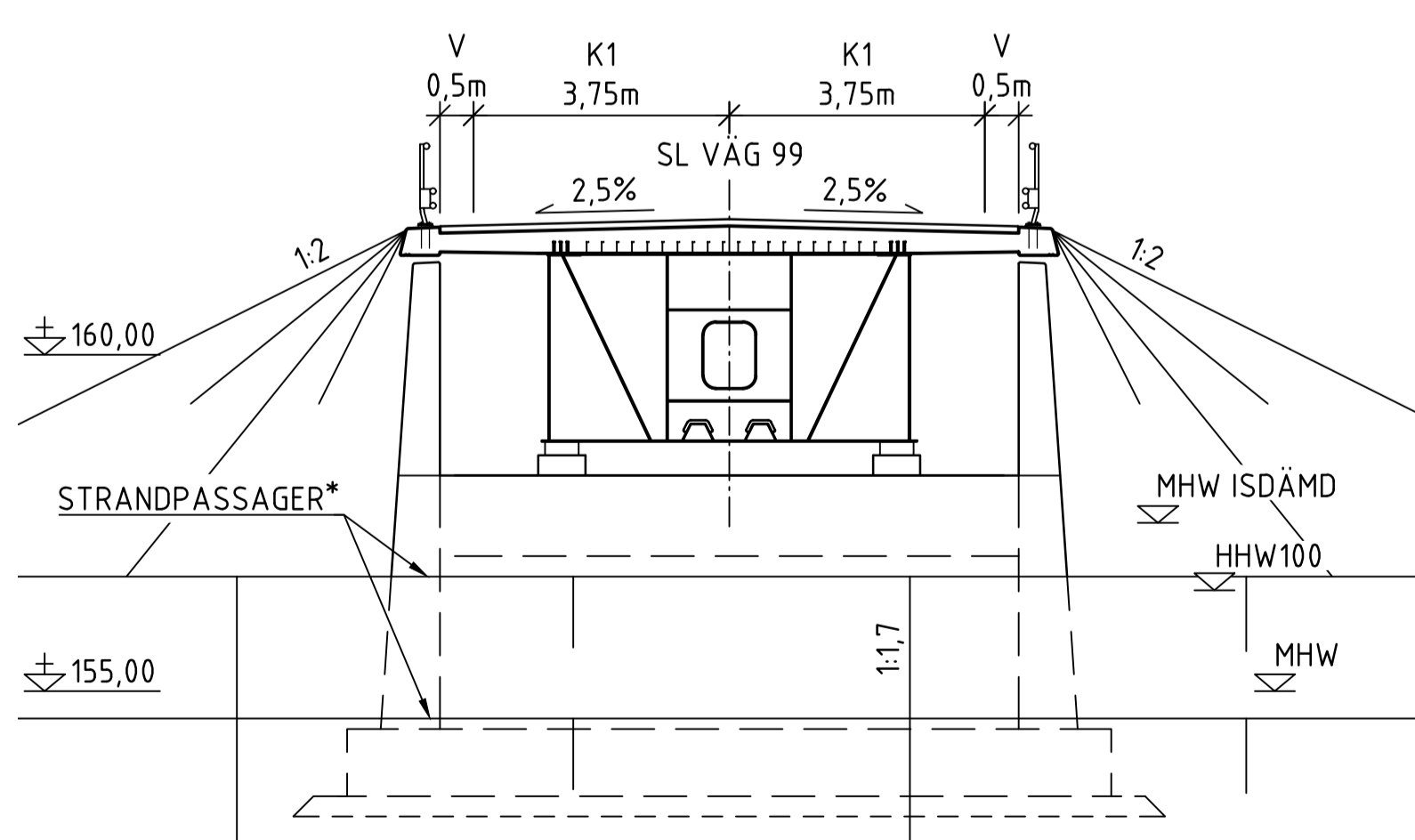
ELEVATION
1:4 00

UPPGIFTER VATTEN FÄRDIG ANLÄGGNING

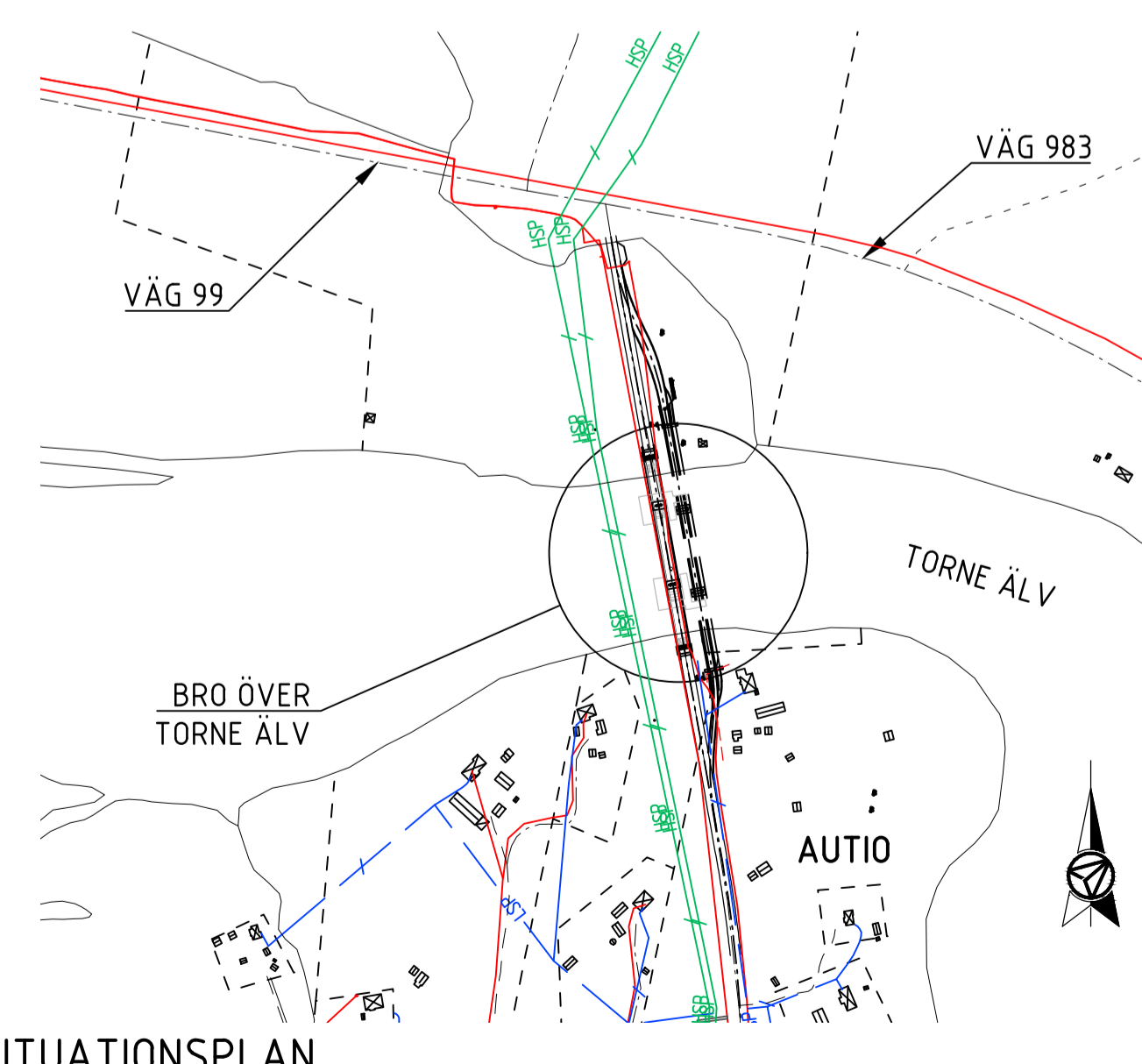
FLÖDEN (m³/s)		NIVÅ	STRAX UPPSTRÖMS BRO
MHQ _{isdämning}	860	MHW _{isdämning}	+157,50
HQ ₁₀₀	1600	HHW ₁₀₀	+156,50
MHQ	860	MHW	+155,00
MQ	14,0	MW	+152,40
LQ ₅₀	11	LLW	+150,85



SEKTION A-A
1:100



SEKTION B-B
1:100



SITUATIONSPLAN
1:5000

TYP AV PLAN		VÄGPLAN	
GRANSKNINGSSTATUS / SYFTE		GODKÄND	
HANDLINGSTYP		GRANSKNINGSHANDLING	
DATUM	2022-05-16	LEVERANS / ÄNDRINGS-PM	
OBJEKT	BRO ÖVER TORNE ÄLV VID AUTIO		
DELOMRÅDE / BANDEL	BRO ÖVER TORNE ÄLV VID AUTIO		
ANLÄGGNINGSDI	41 NY BRO		
OBJEKTNUMMER / KM	169186	KONSTRUKTIONNUMMER	100-45365-1
BESTÄLLARE	TRAFIKVERKET	LEVERANTÖR	AFRY
SKAPAD AV	M. V. RIOS	UPPRAGSNUMMER	787393
GODKÄND AV	M. ALVEFELT	ÄNDRING	
RITNINGSTYP	FÖRSLAGSSKISS		
TEKNIKOMRÅDE / INNEHÅLL	K KONSTRUKTIONER / BYGGNADSVÄRK		
BESKRIVNING	BRO ÖVER TORNE ÄLV O AUTIO		
SKALA	1:400	FORMAT	A1
RITNINGNUMMER	1 41 K 20 02	FÖRVALTNINGSNUMMER	
BLAD		NÄSTA BLAD	BET