

ALLMÄNNA ANVISNINGAR





NYA STÖD FÖRESLÅS UTFÖRAS I NYTT LÄGE DÅ:

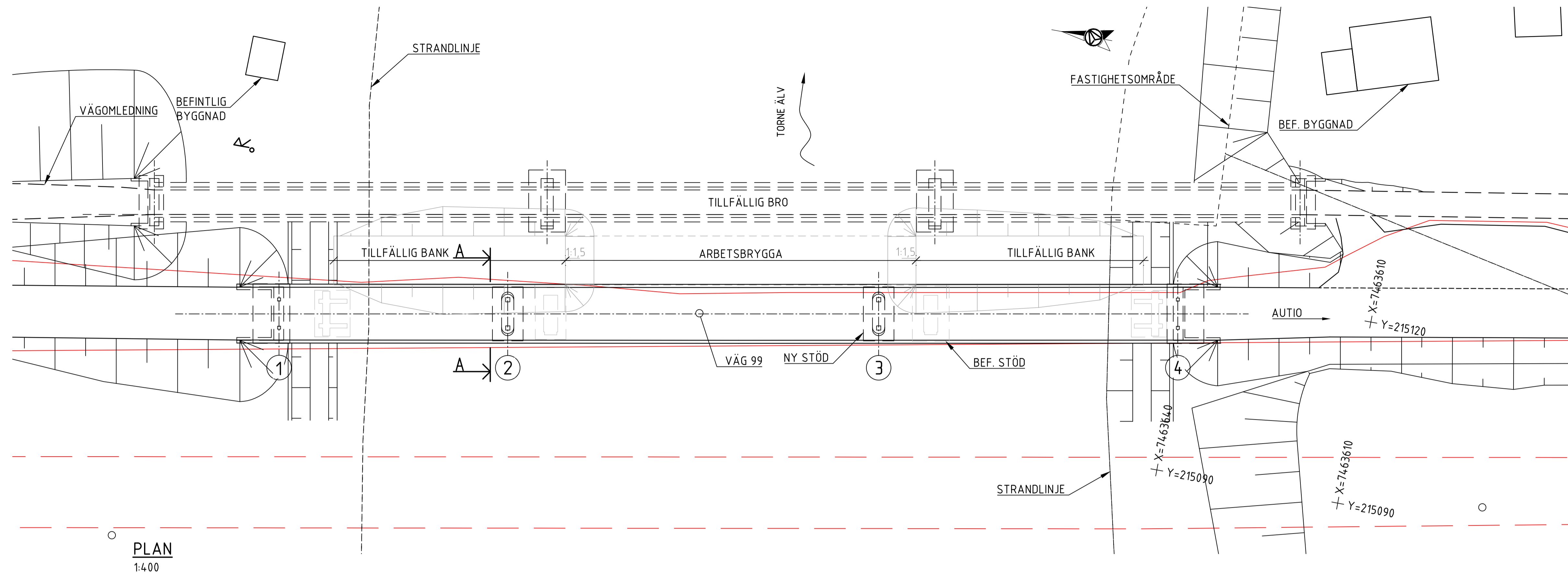
1. BEFINTLIGA STÖD KAN UTGÖRA ISBRYTARE FÖR BRÖSTÖD FÖR PROVISORISK BRÖ TILLS PROVISORISK BRÖ RIVS.
2. RIVNING AV BEFINTLIGA MELLANSTÖD INNEBÄR ATT GRUNDEN UNDER DESSA HAR STÖRTS.
3. DET MÖJLIGGÖR EN KORTARE BYGGTID DÅ BEFINTLIGA STÖD EJ BEHÖVER VARA RIVNA INNAN VI ANLÄGGER NYA STÖD.

FÖRESKRIFTER:
BRON UTFÖRS OCH DIMENSIONERAS ENLIGT KRAV BRÖBYGGANDE TDOK 2016:0204 VERSION 3.0

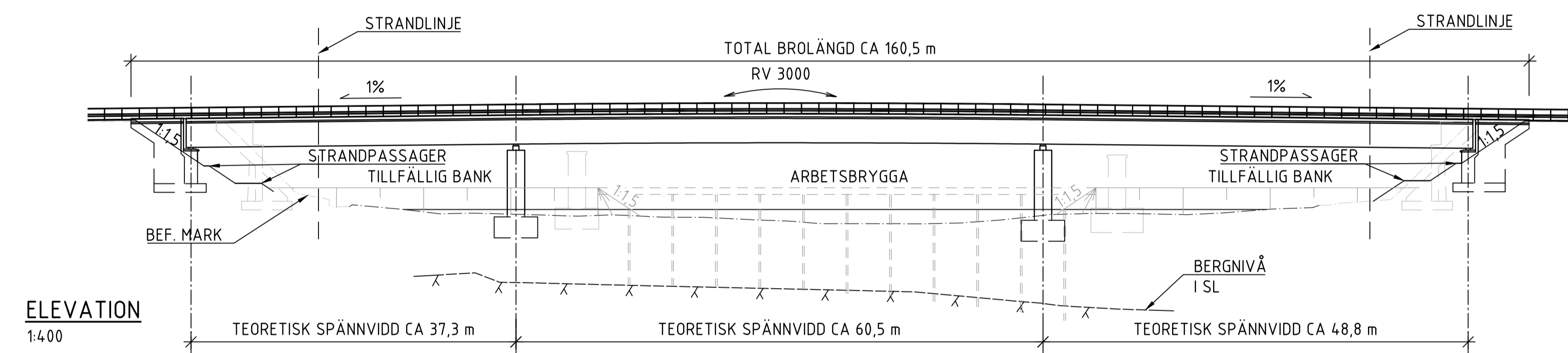
KOORDINATSYSTEM:
KOORDINATSYSTEM: SWEREF 99 21 45
HÖJDSYSTEM: RH 70

TECKENFÖRKLARING:

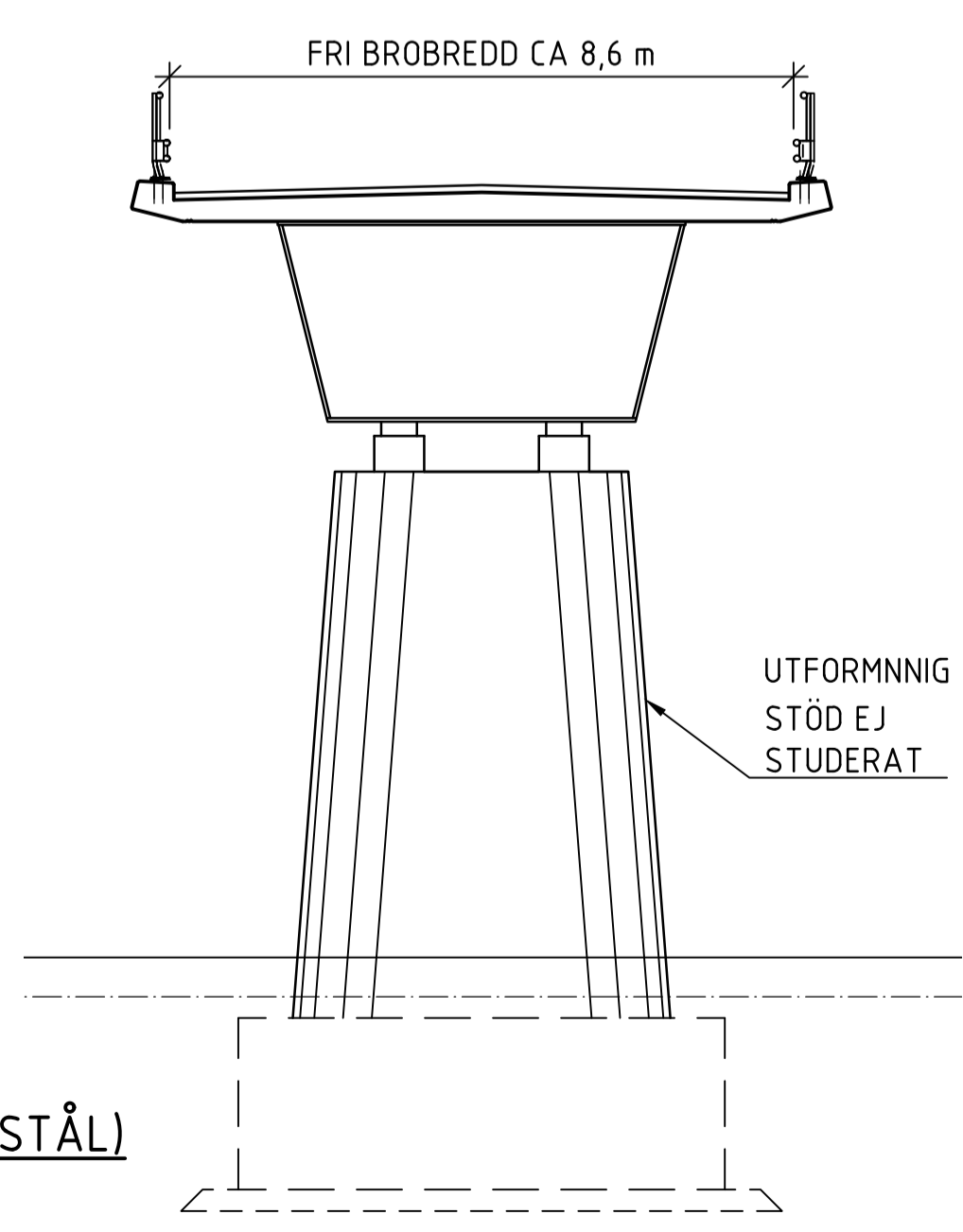
-  HÖGSPÄNNINGSLEDNING
-  OPTO- OCH TELELEDNING
-  PELARE FÖR HÖGSPÄNNINGSLEDNING
-  TJÄRDAL, ÖVRIG KULTURHISTORISK LÄMNING



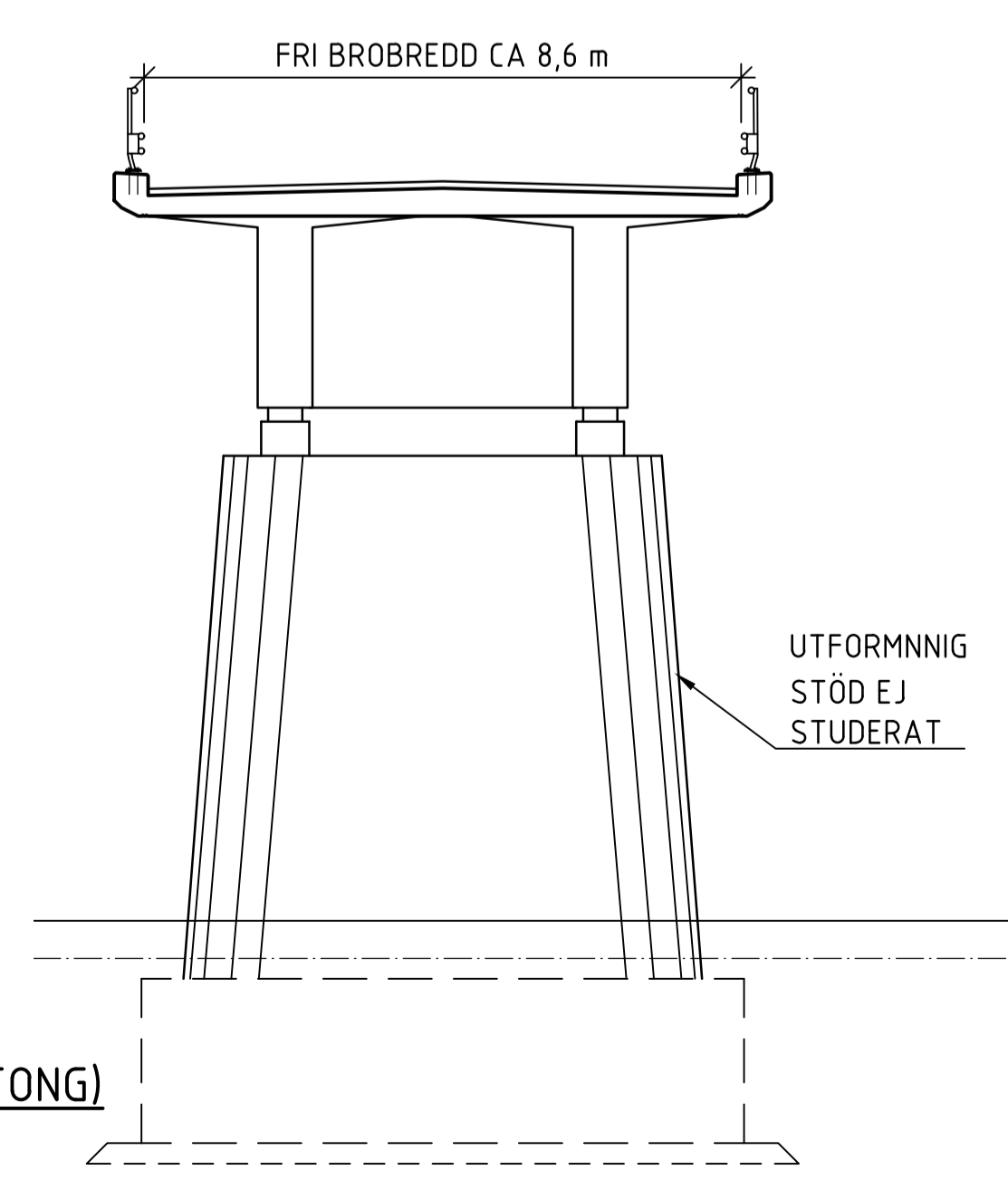
PLAN
1:400



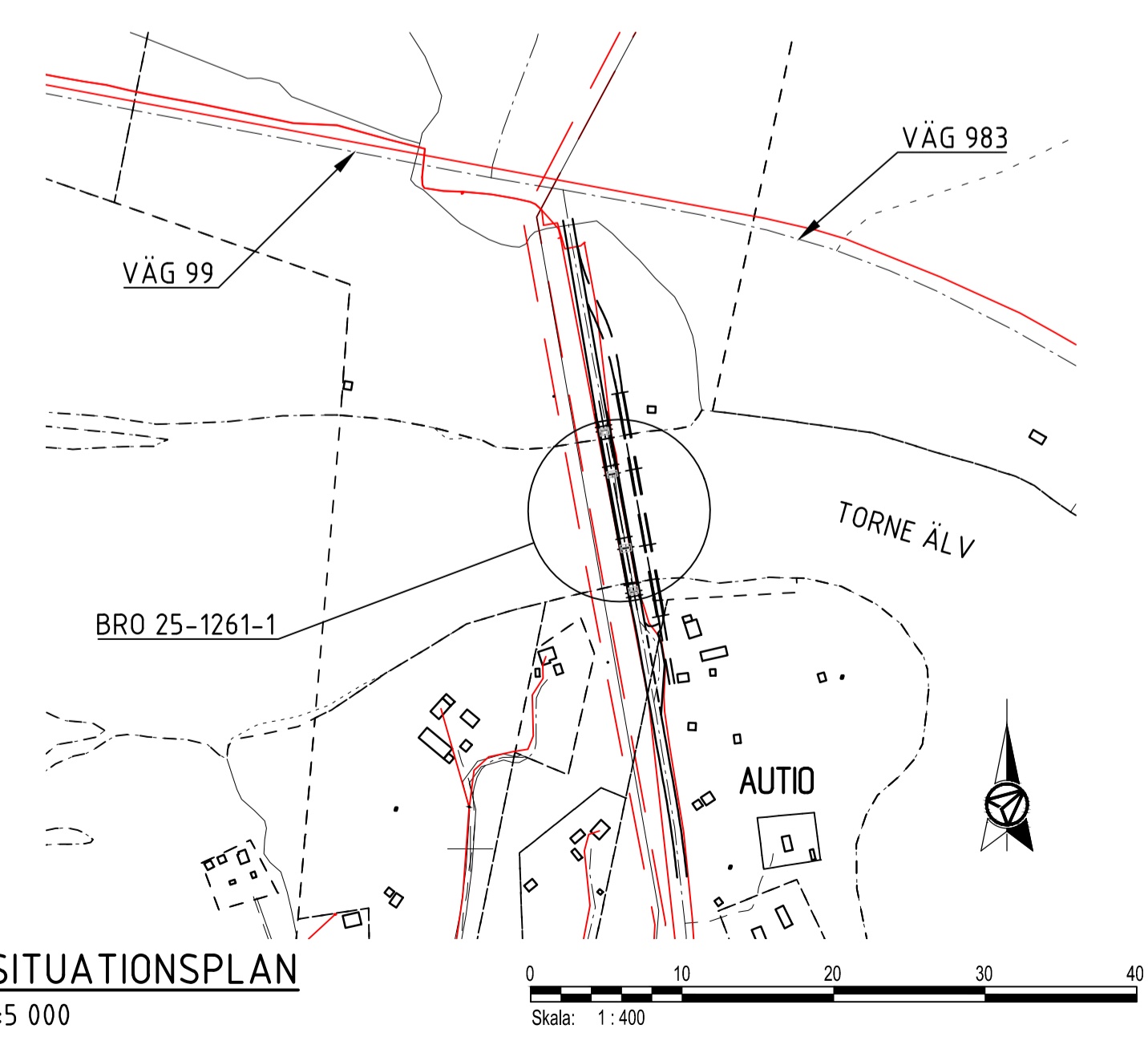
ELEVATION
1:400



SEKTION A-A (STÅL)
1:100



SEKTION A-A (BETONG)
1:100



SITUATIONSPLAN
1:5 000

TYP AV PLAN		VÄGPLAN	
GRANSKNINGSSTATUS / SYFTE		FÖR GRANSKNING	
HANDLINGSTYP		SAMRÅDSHANDLING	
DATUM	2021-04-23	LEVERANS / ÄNDRINGS-PM	
OBJEKT	BRO ÖVER TORNE ÄLV VID AUTIO		
DELOMRÅDE / BANDEL	BRÖ ÖVER TORNE ÄLV VID AUTIO		
ANLÄGGNINGSDI	41 NY BRO		
OBJEKTNUMMER / KM	169186	KONSTRUKTIONSNUMMER	
BESTÄLLARE	TRAFIKVERKET	LEVERANTÖR	AFRY
SKAPAD AV	M. V. RIOS	UPPDRAGNUMMER	787393
GODKÄND AV	M. ALVEFELT	AVDELNING	
RITNINGSTYP	FÖRSLAGSSKISS		
TEKNIKOMRÅDE / INNEHÅLL	K KONSTRUKTIONER / BYGGNADSVÄRK		
BESKRIVNING	BRÖ ÖVER TORNE ÄLV O AUTIO NY BRO MED NYA MITTSTÖD		
SKALA	1:400	FORMAT	A1
RITNINGSNUMMER	1 41 K 20 02	FÖRVALTNINGSNUMMER	
BLAD		NÄSTA BLAD	BET