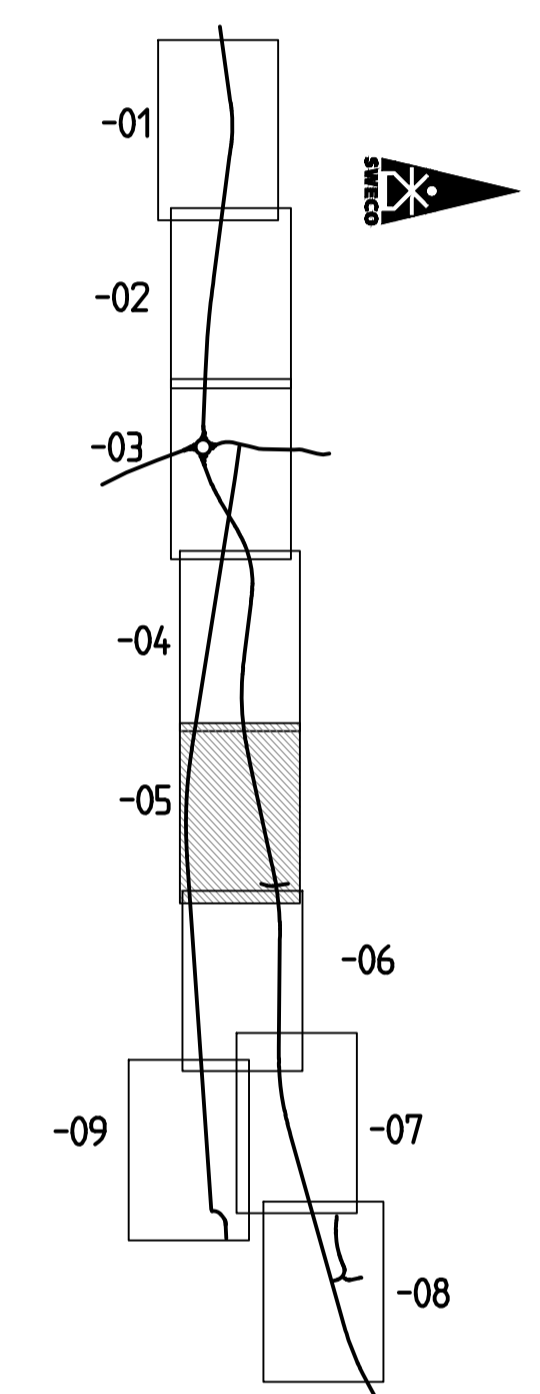


KOORDINATSYSTEM
 PLANSYSTEM: SWEREF 99 13 30
 HÖJDSYSTEM: RH 2000

ORIENTERINGSFIGUR



TYP AV PLAN
VÄGPLAN
 GRANSKNINGSSTATUS / SYFTE
FASTSTÄLLELSEHANDLING
 HANDLINGSTYP
 DATUM
 2023-03-30
 LEVERANS / ÄNDRINGS-PM

OBJEKT
VÄG 49
SKÖVDE - IGELSTORP
 DELOMRÅDE / BANDEL
SKÖVDE - IGELSTORP
 ANLÄGGNINGSDIAGRAM
 GEMENSAMT

OBJEKTNUMMER / KM
 160688
 BESTÄLLARE
TRAFIKVERKET
 KONSTRUKTIONNUMMER
 LEVERANTÖR
SWECO

SKAPAD AV
A. OLSSON
 GODKÄND AV
E. LUND
 RITNINGSTYP
PLAN
 TEKNIKOMRÅDE / INNEHÅLL
T VÄGUTFORMNING OCH TRAFIK

BESKRIVNING
PLANKARTA
KM 2/700 - 3/350
 SKALA
1:1000
 RITNINGNUMMER
1 00 T 02 05
 FÖRVALTNINGSNUMMER
A1
 BLAD
 NÄSTA BLAD
 BET

TECKENFÖRKLARING

- OMRÅDEN / BETECKNINGAR SOM BERÖRS AV VÄGPLAN (GENOM FASTSTÄLLELSE)
- GRÄNS FÖR VÄGOMRÅDE
 - AVGRÄNSNING MELLAN OLIKA TYPER AV MARKANSPRÅK
 - GRÄNS FÖR VÄGOMRÅDE SOM ÅTERGÅR
 - V NYTT VÄGOMRÅDE MED VÄGRÄTT
 - V₁ NYTT VÄGOMRÅDE INOM BYGGNADSPÅN MED ENSKILT HUVUDMÄNNASKAP FÖR ALLMÄN PLATS
 - T₁ TILLFÄLLIG NYTTJÄNDERÄTT FÖR VÄGBYGGNADSRÅDET, MASSUPPLAG OCH TRAFIKLEDNING. GÄLLER FRÅN DET ATT MARKEN TAS I ANSPRÅK TILL 3 MÅNADER EFTER GODKÄND SLUTBESKUTNING.
 - T₂ TILLFÄLLIG NYTTJÄNDERÄTT FÖR ETABLERING. GÄLLER FRÅN DET ATT MARKEN TAS I ANSPRÅK TILL 3 MÅNADER EFTER GODKÄND SLUTBESKUTNING.
 - T₃ TILLFÄLLIG NYTTJÄNDERÄTT FÖR MASSUPPLAG. GÄLLER FRÅN DET ATT MARKEN TAS I ANSPRÅK TILL 3 MÅNADER EFTER GODKÄND SLUTBESKUTNING.

- SKYDDSGÅRDAR OCH FÖRSIKTIGHETSMÅTT
- MARKERING ELLER AVGRÄNSNING AV SKYDDSGÅRD/FÖRSIKTIGHETSMÅTT
 - FAUNASTANGSEL
 - Sk 1 FAUNAPORT
 - Sk 2 VÄGNÄRA BULLERSKYDDSGÅRD INOM VÄGOMRÅDE I FORM AV BULLERSKYDDSSKÄRM HÖJD ANGES RELATIVT NY ÖVERRYTA VÄG 49
 - Sk 3 ERBJUDANDE OM SKYDDSGÅRD I FORM AV FASADÅTGÅRD
 - Sk 4 ERBJUDANDE OM SKYDDSGÅRD I FORM AV LOKALT SKYDD VID UTEPLATS
 - Sk 5 VÄGNÄRA BULLERSKYDDSGÅRD INOM VÄGOMRÅDE I FORM AV BULLERSKYDDSSKÄRM HÖJD ANGES RELATIVT TERRÄNG
 - Sk 6 FÄRIST
 - Sk 7 INFILTRATIONSYTA

- VERKSAMHETER / ÅTGÄRDER SOM UNDANTAS FRÅN FÖRBUD ENLIGT MILJÖBALKEN
- UNDANTAGEN GÄLLER HELA PLANEN
- SKYLDIGHETEN ATT GÖRA ANMÄLAN FÖR SAMRÅD ENLIGT 126 MB GÄLLER INTE FÖR DE VERKSAMHETER OCH ÅTGÄRDER SOM BEHOVS FÖR ATT BYGGA VÄGEN OCH SOM FASTSTÄLLS OCH INGÅR I VÄGOMRÅDE FÖR ALLMÄN VÄG ELLER OMRÅDE FÖR TILLFÄLLIG NYTTJÄNDERÄTT
 - FÖRBUDEN SOM AVSER VERKSAMHET ELLER ÅTGÄRD INOM GENERELLT BIODIVERSITÄTSMÅTT (7:11 2 STJ) GÄLLER INTE BYGGANDET AV ALLMÄN VÄG
 - FÖRBUD MOT ÅTGÄRDER INOM STRANDSKYDDSMÅTT (7:15 MB) GÄLLER INTE BYGGANDET AV ALLMÄN VÄG.

- ÖVRIGA BETECKNINGAR PÅ PLANKARTAN
- +000.0 NYA VÄGBANKEKANTER OCH LÄNGDMÄTNING
 - 1/1000 MED HÖJDSÄTTNING (+/- 0.10 m)
 - TRAKTGRÄNS
 - FASTIGHETSGRÄNS
 - FASTIGHETSBEDECKNING
 - TRAKTNAMN
 - BOSTADSHUS
 - MITTRÄCKE
 - SIDORÄCKE
 - STAKET
 - LEDNINGSRÄTT
 - 1683-136.2 SERVITUT
 - PORT UNDER VÄG 49
 - STRANDSKYDD
 - MARKERING ELLER AVGRÄNSNING AV OMRÅDE SOM OMFATTAS AV GENERELLT BIODIVERSITÄTSMÅTT OCH PÅVERKAS AV VÄGPLAN

- SÄRSKILDA BESLUT SOM TAS I SAMBAND MED FASTSTÄLLELSE AV VÄGPLAN
- INDRAGNING AV VÄGOMRÅDE FRÅN ALLMÄN UNDERHÅLL