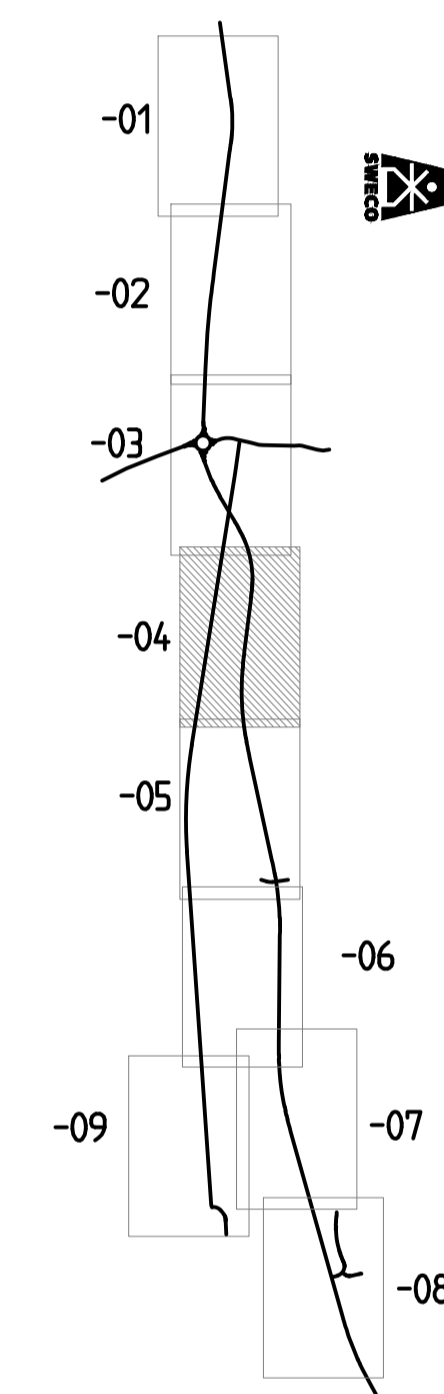


ORIENTERINGSFIGUR



TYP AV PLAN
VÄGPLAN
 GRANSKNINGSSTATUS / SYFTE
FASTSTÄLLESEHANDLING

HANDLINGSTYP
 DATUM
 2023-03-30

OBJEKT
**VÄG 49
 SKÖVDE - IGELSTORP**

DELOMRÅDE / BANDEL
SKÖVDE - IGELSTORP

ANLÄGGNINGSDIAGRAM
 GEMENSAMT

OBJEKTNUMMER / KM
 160688

SKAPAD AV
A. OLSSON

GODKÄND AV
E. LUND

RITNINGSTYP
PLAN

TEKNIKOMRÅDE / INNEHÅLL
T VÄGUTFORMNING OCH TRAFIK

BEKRIVNING
**PLANKARTA
 KM 2/050 - 2/700**

SKALA
1:1000

RITNINGNUMMER
1 00 T 02 04

FORMAT
A1

FÖRVALTNINGSNUMMER
12703888

BLAD
1

NÄSTA BLAD
2

BET
39

TECKENFÖRKLARING

- OMRÅDEN / BETECKNINGAR SOM BERÖRS AV VÄGPLAN (GENOM FASTSTÄLLELSE)
- GRÄNS FÖR VÄGOMRÅDE
 - AVGRÄNSNING MELLAN OLIKA TYPER AV MARKANSPRÅK
 - GRÄNS FÖR VÄGOMRÅDE SOM ÅTERGÅR
 - V** NYTT VÄGOMRÅDE MED VÄGRÄTT
 - V₁** NYTT VÄGOMRÅDE INOM BYGGNADSPLAN MED ENSKILT HUVUDMÄNNASKAP FÖR ALLMÄN PLATS
 - T₁** TILLFÄLLIG NYTTJANDERÄTT FÖR VÄGBYGGNADSARBETEN, MASSUPPLAG OCH TRAFIKLEDNING. GÄLLER FRÅN DET ATT MARKEN TAS I ANSPRÅK TILL 3 MÅNADER EFTER GODKÄND SLUTBESKTNING.
 - T₂** TILLFÄLLIG NYTTJANDERÄTT FÖR ETABLERING. GÄLLER FRÅN DET ATT MARKEN TAS I ANSPRÅK TILL 3 MÅNADER EFTER GODKÄND SLUTBESKTNING.
 - T₃** TILLFÄLLIG NYTTJANDERÄTT FÖR MASSUPPLAG. GÄLLER FRÅN DET ATT MARKEN TAS I ANSPRÅK TILL 3 MÅNADER EFTER GODKÄND SLUTBESKTNING.

SKYDDSGÅRDAR OCH FÖRSIKTIGHETSMÅTT

- MARKERING ELLER AVGRÄNSNING AV SKYDDSGÅRD/FÖRSIKTIGHETSMÅTT
- FAUNASTANGSEL
- Sk 1** FAUNAPORT
- Sk 2** VÄGNÄRA BULLERSKYDDSGÅRD INOM VÄGOMRÅDE I FORM AV BULLERSKYDDSSKÄRM HÖJD ANGES RELATIVT NY ÖVERRYTA VÄG 49
- Sk 3** ERBJUDANDE OM SKYDDSGÅRD I FORM AV FASADÅTGÅRD
- Sk 4** ERBJUDANDE OM SKYDDSGÅRD I FORM AV LOKALT SKYDD VID UTEPLATS
- Sk 5** VÄGNÄRA BULLERSKYDDSGÅRD INOM VÄGOMRÅDE I FORM AV BULLERSKYDDSSKÄRM HÖJD ANGES RELATIVT TERRÄNG
- Sk 6** FÄRIST
- Sk 7** INFILTRATIONSYTA

VERKSAMHETER / ÅTGÄRDER SOM UNDANTAS FRÅN FÖRBUDD ENLIGT MILJÖBALKEN

- UNDANTAGEN GÄLLER HELA PLANEN
- SKYLIGHETEN ATT GÖRA ANMÄLAN FÖR SAMRÅD ENLIGT 126 MB GÄLLER INTE FÖR DE VERKSAMHETER OCH ÅTGÄRDER SOM BEHÖVS FÖR ATT BYGGA VÄGEN OCH SOM FASTSTÄLLS OCH INGÅR I VÄGOMRÅDE FÖR ALLMÄN VÄG ELLER OMRÅDE FÖR TILLFÄLLIG NYTTJANDERÄTT
 - FÖRBUDDEN SOM AVSER VERKSAMHET ELLER ÅTGÄRD INOM GENERELLT BIOTOPSKYDDSMRÅDE (7:11 2 ST.) GÄLLER INTE BYGGANDET AV ALLMÄN VÄG
 - FÖRBUDD MOT ÅTGÄRDER INOM STRANDSKYDDSMRÅDE (7:15 MB) GÄLLER INTE BYGGANDE AV ALLMÄN VÄG.

ÖVRIGA BETECKNINGAR PÅ PLANKARTAN

- +0,00, 0/1000 NYA VÄGBANEKANTER OCH LÄNGDMÄTNING MED HÖJDSÄTTNING (+/- 0,10 m)
- TRAKTGRÄNS
- FASTIGHETSGRÄNS
- FASTIGHETSBEDECKNING
- TRAKTNAMN
- BOSTADSHUS
- MITTRÄCKE
- SIDORÄCKE
- STAKET
- LEDNINGSRÄTT
- 1683-136.2 SERVITUT
- PORT UNDER VÄG 49
- STRANDSKYDD
- MARKERING ELLER AVGRÄNSNING AV OMRÅDE SOM OMFATTAS AV GENERELLT BIOTOPSKYDD OCH PÅVERKAS AV VÄGPLAN

SÄRSKILDA BESLUT SOM TAS I SAMBAND MED FASTSTÄLLELSE AV VÄGPLAN

- INDRAGNING AV VÄGOMRÅDE FRÅN ALLMÄNT UNDERHÅLL