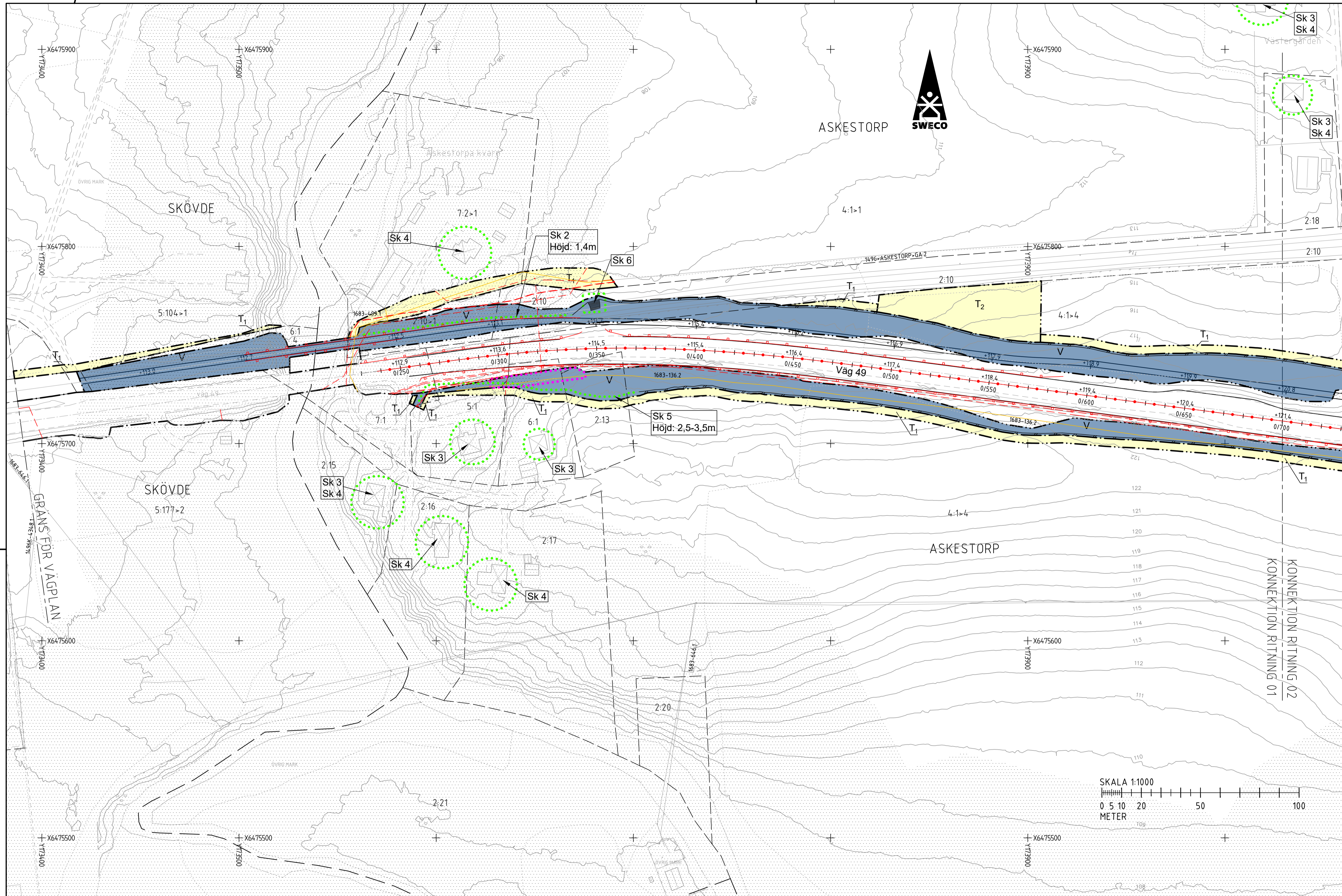
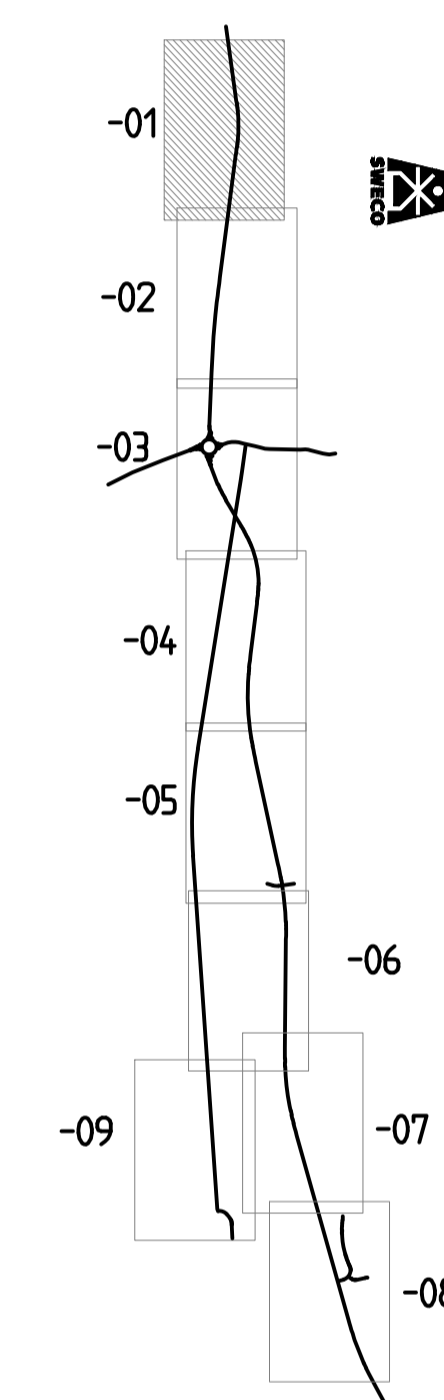


KOORDINATSYSTEM  
 PLANSYSTEM: SWEREF 99 13 30  
 HÖJDSYSTEM: RH 2000



ORIENTERINGSFIGUR



TYP AV PLAN  
**VÄGPLAN**

GRANSKNINGSSTATUS / SYFTE

HANDLINGSTYP  
**FASTSTÄLLESEHANDLING**

DATUM  
 2023-03-30

LEVERANS / ÄNDRINGS-PM

OBJEKT  
**VÄG 49  
 SKÖVDE – IGELSTORP**

DELOMRÅDE / BANDEL  
**SKÖVDE – IGELSTORP**

ANLÄGGNINGSDEL  
**GEMENSAMT**

OBJEKTNUMMER / KM  
 160688

KONSTRUKTIONNUMMER

BESTÄLLARE  
**TRAFIKVERKET**

LEVERANTÖR  
**SWECO**

SKAPAD AV  
**A. OLSSON**

UPPRAGSNUMMER  
 12703888

GODKÄND AV  
**E. LUND**

AVDELNING  
 CIVIL

RITNINGSTYP  
**PLAN**

TEKNIKOMRÅDE / INNEHÅLL  
**T VÄGUTFORMNING OCH TRAFIK**

BESKRIVNING  
**PLANKARTA  
 KM 0/250 – 0/700**

SKALA  
 1:1000

FORMAT  
 A1

FÖRVALTNINGSNUMMER

RITNINGNUMMER  
 1 00 T 02 01

BLAD

NÄSTA BLAD

BET

**TECKENFÖRKLARING**

- OMRÅDEN / BETECKNINGAR SOM BERÖRS AV VÄGPLAN (GENOM FASTSTÄLLELSE)
- GRÄNS FÖR VÄGOMRÅDE
  - AVGRÄNSNING MELLAN OLKA TYPER AV MARKANSPRÅK
  - GRÄNS FÖR VÄGOMRÅDE SOM ÅTERGÅR
  - V NYTT VÄGOMRÅDE MED VÄGRÄTT
  - V<sub>1</sub> NYTT VÄGOMRÅDE INOM BYGGNADSPÅN MED ENSKILT HUVUDMÄNNASKAP FÖR ALLMÄN PLATS
  - T<sub>1</sub> TILLFÄLLIG NYTTJÄNDERÄTT FÖR VÄGBYGGNADSARBETEN, MASSUPPLAG OCH TRAFIKLEDNING. GÄLLER FRÅN DET ATT MARKEN TAS I ANSPRÅK TILL 3 MÅNADER EFTER GODKÄND SLUTBESKUTNING
  - T<sub>2</sub> TILLFÄLLIG NYTTJÄNDERÄTT FÖR ETABLERING. GÄLLER FRÅN DET ATT MARKEN TAS I ANSPRÅK TILL 3 MÅNADER EFTER GODKÄND SLUTBESKUTNING
  - T<sub>3</sub> TILLFÄLLIG NYTTJÄNDERÄTT FÖR MASSUPPLAG. GÄLLER FRÅN DET ATT MARKEN TAS I ANSPRÅK TILL 3 MÅNADER EFTER GODKÄND SLUTBESKUTNING

**SKYDDSATGÄRDER OCH FÖRSIKTIGHETSMÅTT**

- MARKERING ELLER AVGRÄNSNING AV SKYDDSATGÄRD/FÖRSIKTIGHETSMÅTT
- FAUNASTÄNGSEL
- Sk 1 FAUNAPORT
- Sk 2 VÄGNÄRA BULLERSKYDDSATGÄRD INOM VÄGOMRÅDE I FORM AV BULLERSKYDDSSKÄRM. HÖJD ANGES RELATIVT NY ÖVERTYA VÄG 49
- Sk 3 ERBJUDANDE OM SKYDDSATGÄRD I FORM AV FASADÄTGÄRD
- Sk 4 ERBJUDANDE OM SKYDDSATGÄRD I FORM AV LOKALT SKYDD VID UTEPLATS
- Sk 5 VÄGNÄRA BULLERSKYDDSATGÄRD INOM VÄGOMRÅDE I FORM AV BULLERSKYDDSSKÄRM. HÖJD ANGES RELATIVT TERRÄNG
- Sk 6 FÄRIST
- Sk 7 INFILTRATIONSUTA

**VERKSAMHETER / ÅTGÄRDER SOM UNDANTAS FRÅN FÖRBUD ENLIGT MILJÖBALKEN**

- UNDANTAGEN GÄLLER HELA PLANEN
- SKYDDIGHETEN ATT GÖRA ANMÄLAN FÖR SAMRÅD ENLIGT 12:6 MB GÄLLER INTE FÖR DE VERKSAMHETER OCH ÅTGÄRDER SOM BEHOVS FÖR ATT BYGGA VÄGEN OCH SOM FASTSTÄLLS OCH INGÅR I VÄGOMRÅDE FÖR ALLMÄN VÄG ELLER OMRÅDE FÖR TILLFÄLLIG NYTTJÄNDERÄTT
  - FÖRBUDEN SOM AVSER VERKSAMHET ELLER ÅTGÄRD INOM GENERellt BIOTOPSKYDDOMRÅDE (7:11 2 ST.) GÄLLER INTE BYGGANDET AV ALLMÄN VÄG
  - FÖRBUD MOT ÅTGÄRDER INOM STRANDSKYDDOMRÅDE (7:15 MB) GÄLLER INTE BYGGANDE AV ALLMÄN VÄG

**ÖVRIGA BETECKNINGAR PÅ PLANKARTAN**

- NYA VÄGBANEKANTER OCH LÄNGDMÄTNING MED HÖJDSÄTTNING (+/- 0.10 m)
- TRAKTGRÄNS
- FASTIGHETSGRÄNS
- FASTIGHETSBEDECKNING
- TRAKTNAMN
- BOSTADSHUS
- MITTRÄCKE
- SIDORÄCKE
- STAKET
- LEDNINGSRÄTT
- SERVITUT
- PORT UNDER VÄG 49
- STRANDSKYDD
- MARKERING ELLER AVGRÄNSNING AV OMRÅDE SOM OMFATTAS AV GENERellt BIOTOPSKYDD OCH PÅVERKAS AV VÄGPLAN

**SÄRSKILDA BESLUT SOM TAS I SAMBAND MED FASTSTÄLLELSE AV VÄGPLAN**

- INDRAGNING AV VÄGOMRÅDE FRÅN ALLMÄN UNDERHÅLL

SKALA 1:1000  
 0 5 10 20 50 100  
 METER

KONNEKTION RITNING 02  
 KONNEKTION RITNING 01

ASKESTORP  
 SWECO

ASKESTORP  
 21:13