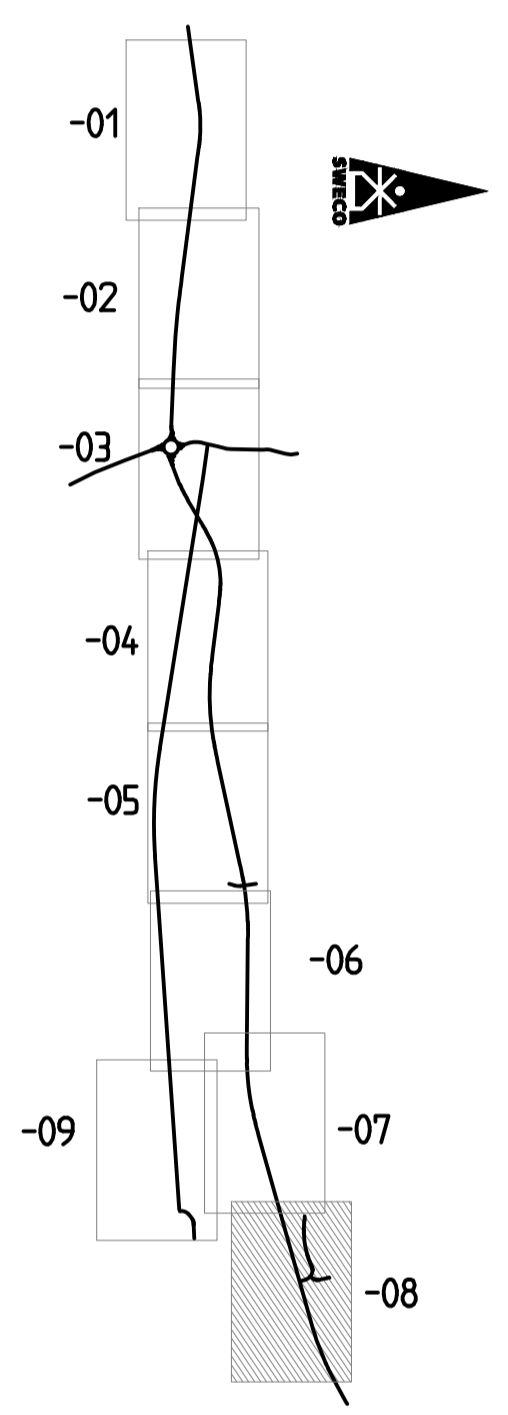


KOORDINATSYSTEM
 PLANSYSTEM: SWEREF 99 13 30
 HÖJDSYSTEM: RH 2000

ORIENTERINGSFIGUR



TYP AV PLAN		VÄGPLAN	
GRANSKNINGSSTATUS / SYFTE			
HANDLINGSTYP			
DATUM		LEVERANS / ÄNDRINGS-PM	
2023-02-17			
OBJEKT			
VÄG 49			
SKÖVDE - IGELSTORP			
DELOMRÅDE / BANDEL			
SKÖVDE - IGELSTORP			
ANLÄGGNINGSDEL			
GEMENSAMT			
OBJEKTNUMMER / KM		KONSTRUKTIONNUMMER	
160688			
BESTÄLLARE		LEVERANTÖR	
TRAFIKVERKET		SWECO	
SKAPAD AV		UPPRAGSNUMMER	
A. OLSSON		12703888	
GODKÄND AV		AVDELNING	
E. LUND		CIVIL	
RITNINGSTYP			
PLAN			
TEKNIKOMRÅDE / INNEHÅLL			
T VÄGUTFORMNING OCH TRAFIK			
BESKRIVNING			
ILLUSTRATIONSKARTA			
KM 4/550 - 5/020			
SKALA		FÖRVALTNINGSNUMMER	
1:1000		A1	
RITNINGSNUMMER		BLAD	
1 00 T 05 08		NÄSTA BLAD	
		BET	

TECKENFÖRKLARING

OMRÅDEN / BETECKNINGAR SOM BERÖRS AV VÄGPLAN (GENOM FASTSTÄLLELSE)

- GRÄNS FÖR VÄGOMRÅDE
- AVGRÄNSNING MELLAN OLIKA TYPER AV MARKANSPRÅK
- GRÄNS FÖR VÄGOMRÅDE SOM ÅTERGÅR

ÖVRIGA OMRÅDEN / BETECKNINGAR (BEFINTLIGA)

- TRAKTERGRÄNS
- FASTIGHETSGRÄNS
- 21:13 FASTIGHETSBEDECKNING
- TRAKTNAMN
- BOSTADSHUS
- BEFINTLIG TRUMMA

- BEFINTLIG DRÄNERING
- BEFINTLIGA BRUNNAR
- BEFINTLIGA SLÄNTER
- BEFINTLIG DIKESBOTTEN
- ÖVRIGA OMRÅDEN / BETECKNINGAR (FÖRESLAGNA)
- BERÄKNAD GEOMETRILINJE MED LÄNGDMÄTNING
- BELÄGGNINGSKANT
- VÄGBANA FÖR ALLMÄN VÄG
- FÖRESLAGEN ENSKILD VÄG
- VÄGBANA FÖR GÅNG- OCH CYKELVÄG
- SLÄNTER
- DIKESBOTTEN

- KÖRFÄLTSSINDELNING PÅ VÄG 49
- KÖRFÄLTSPILAR
- FALNASTÄNGSEL
- STÖDMUR
- BULLERSKYDDSSKÄRM
- MITTRÄCKE
- SIDORÄCKE
- GÅNG- OCH CYKELRÄCKE
- STAKET

- PORT UNDER VÄG 49
- NY TRUMMA / LEDNING
- NY PUMPSTATION FÖR DAGVATTEN
- NYA DAGVATTENBRUNNAR
- FÄRIST
- FÖRNLÄMNING
- FÖRNLÄMNINGSMRÅDE

- BIOTOPSKYDDAT OMRÅDE I ELLER I NÄRHETEN AV VÄGPLAN
- BEF. VÄGANSLUTNING SOM STÄNGS GENOM SÄRSKILT BESLUT

SÄRSKILDA BESLUT SOM TAS I SAMBAND MED FASTSTÄLLELSE AV VÄGPLAN

- INDRAGNING AV VÄGOMRÅDE FRÅN ALLMÄNT UNDERHÅLL