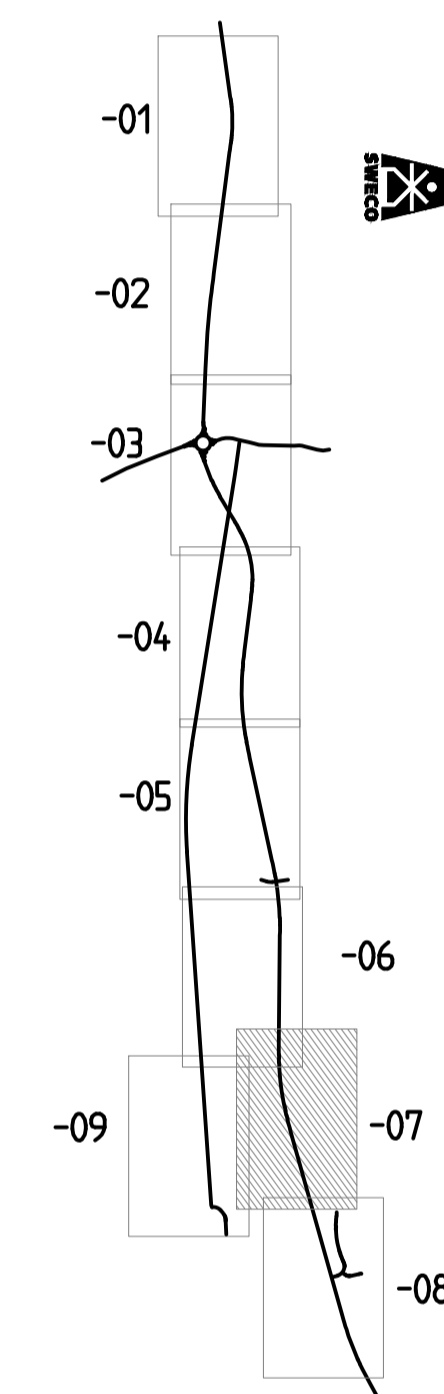


ORIENTERINGSFIGUR



TYP AV PLAN  
**VÄGPLAN**

GRANSKNINGSSTATUS / SYFTE

HANDLINGSTYP

DATUM: 2023-02-17  
 LEVERANS / ÄNDRINGS-PM

OBJEKT  
**VÄG 49  
 SKÖVDE - IGELSTORP**

DELOMRÅDE / BANDEL  
**SKÖVDE - IGELSTORP**

ANLÄGGNINGSDDEL  
 GEMENSAMT

OBJEKTNUMMER / KM  
 160688

BESTÄLLARE  
**TRAFIKVERKET**

LEVERANTÖR  
**SWECO**

SKAPAD AV  
**A. OLSSON**

UPPRAGSNUMMER  
 12703888

GRANSKAD AV  
**E. LUND**

AVDELNING  
 CIVIL

RITNINGSTYP  
**PLAN**

TEKNIKOMRÅDE / INNEHÅLL  
**T VÄGUTFORMNING OCH TRAFIK**

BESKRIVNING  
**ILLUSTRATIONSKARTA**

**KM 3/950 - 4/550**

SKALA  
**1:1000**

FORMAT  
**A1**

FÖRVALTNINGSNUMMER

RITINGSNUMMER

1 00 T 05 07

BLAD

NÄSTA BLAD

BET

**TECKENFÖRKLARING**

OMRÅDEN / BETECKNINGAR SOM BERÖRS AV VÄGPLAN (GENOM FASTSTÄLLELSE)

- GRÄNS FÖR VÄGOMRÅDE
- AVGRÄNSNING MELLAN OLIKA TYPER AV MARKANSPRÅK
- GRÄNS FÖR VÄGOMRÅDE SOM ÅTERGÅR

ÖVRIGA OMRÅDEN / BETECKNINGAR (BEFINTLIGA)

- TRAKTERGRÄNS
- FASTIGHETSGRÄNS
- 21:13 FASTIGHETSBECKNING
- ASKESTORP TRAKTNAMN
- BOSTADSHUS
- BEFINTLIG TRUMMA

- BEFINTLIG DRÄNERING
- ○ ○ BEFINTLIGA BRUNNAR
- BEFINTLIGA SLÄNTER
- BEFINTLIG DIKESBOTTEN

ÖVRIGA OMRÅDEN / BETECKNINGAR (FÖRESLAGNA)

- BERÄKNAD GEOMETRILINJE MED LÄNGDMÄTNING
- 1/1000
- BELÄGGNINGSKANT
- VÄGBANA FÖR ALLMÄN VÄG
- FÖRESLAGEN ENSKILD VÄG
- VÄGBANA FÖR GÅNG- OCH CYKELVÄG
- SLÄNTER
- DIKESBOTTEN

- KÖRFÄLTSENDNING PÅ VÄG 49
- KÖRFÄLTSPILAR
- FAUNASTÄNGSEL
- STÖDMUR
- BULLERSKYDDSSKÄRM
- MITTRÄCKE
- SIDORÄCKE
- GÅNG- OCH CYKELRÄCKE
- STAKET

- PORT UNDER VÄG 49
- NY TRUMMA / LEDNING
- NY PUMPSTATION FÖR DAGVATTEN
- ○ ○ NYA DAGVATTENBRUNNAR
- FÄRIST
- FORNLÄMNING
- FORNLÄMNINGSMRÅDE

- BIOTOPSKYDDAT OMRÅDE I ELLER I NÄRHETEN AV VÄGPLAN
- BEF. VÄGANSLUTNING SOM STÅNGS GENOM SÄRSKILT BESLUT

SÄRSKILDA BESLUT SOM TAS I SAMBAND MED FASTSTÄLLELSE AV VÄGPLAN

INDRAGNING AV VÄGOMRÅDE FRÅN ALLMÄNT UNDERHÅLL