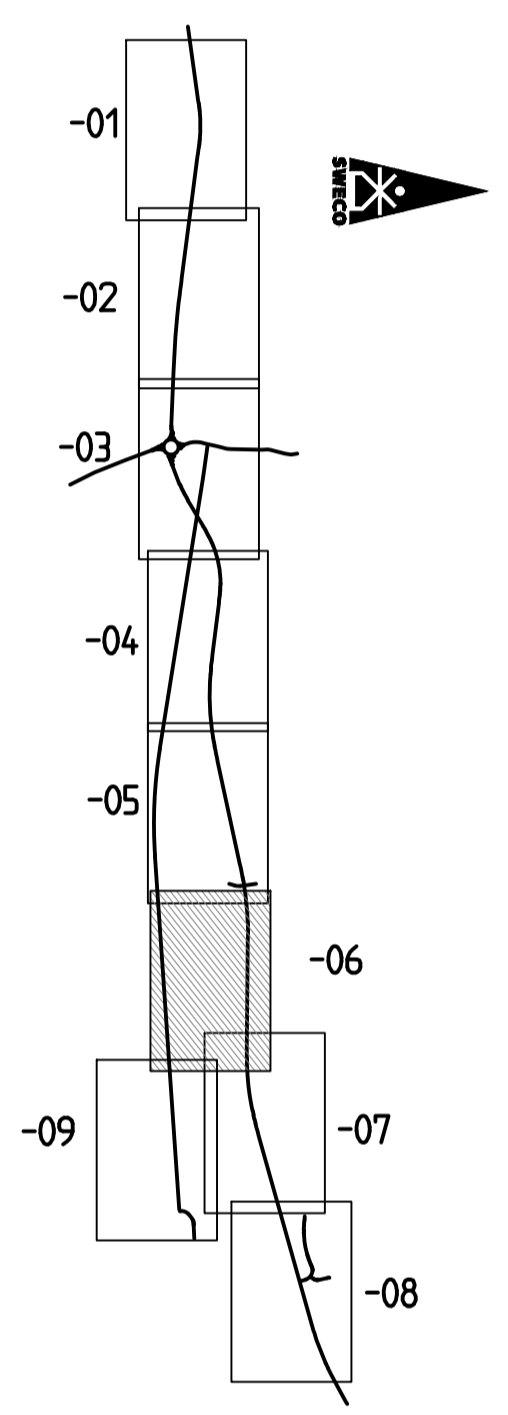


KOORDINATSYSTEM
 PLANSYSTEM: SWEREF 99 13 30
 HÖJDSYSTEM: RH 2000

ORIENTERINGSFIGUR



TYP AV PLAN **VÄGPLAN**

GRANSKNINGSSTATUS / SYFTE
 HANDLINGSTYP
 DATUM 2023-02-17 LEVERANS / ÄNDRINGS-PM
 OBJEKT **VÄG 49 SKÖVDE - IGELSTORP**
 DELOMRÅDE / BANDEL SKÖVDE - IGELSTORP
 ANLÄGGNINGSDDEL GEMENSAMT

OBJEKTNUMMER / KM 160688
 BESTÄLLARE LEVERANTÖR
TRAFIKVERKET **SWECO**

SKAPAD AV **A. OLSSON** UPPDRAGSNUMMER 12703888
 GODKÄND AV **E. LUND** AVDELNING CIVIL

RITNINGSTYP **PLAN**
 TEKNIKOMRÅDE / INNEHÅLL **T VÄGUTFORMNING OCH TRAFIK**
 BESKRIVNING **ILLUSTRATIONSKARTA KM 3/350 - 3/950**

SKALA 1:1000 FORMAT **A1** FÖRVALTNINGSNUMMER
 RITNINGSDATUM 1 00 T 05 06 BLAD NÄSTA BLAD BET

TECKENFÖRKLARING

- OMRÅDEN / BETECKNINGAR SOM BERÖRS AV VÄGPLAN (GENOM FASTSTÄLLELSE)**
- GRÄNS FÖR VÄGOMRÅDE
 - AVGRÄNSNING MELLAN OLIKA TYPER AV MARKANSPRÅK
 - GRÄNS FÖR VÄGOMRÅDE SOM ÅTERGÅR
- ÖVRIGA OMRÅDEN / BETECKNINGAR (BEFINTLIGA)**
- TRAKTGRÄNS
 - FASTIGHETSGRÄNS
 - 21:13 FASTIGHETSBEDECKNING
 - TRAKTNAMN **ASKESTORP**
 - BOSTADSHUS
 - BEFINTLIG TRUMMA

- BEFINTLIGA DRÄNERING**
- BEFINTLIGA BRUNNAR
 - BEFINTLIGA SLÄNTER
 - BEFINTLIG DIKSBOTTEN
- ÖVRIGA OMRÅDEN / BETECKNINGAR (FÖRESLAGNA)**
- BERÄKNAD GEOMETRILINJE MED LÄNGDMÄTNING
 - BELÄGGNINGSSKANT
 - VÄGBANA FÖR ALLMÄN VÄG
 - FÖRESLAGEN ENSKILD VÄG
 - VÄGBANA FÖR GÅNG- OCH CYKELVÄG
 - SLÄNTER
 - DIKSBOTTEN

- KÖRFÄLTSDIVISION PÅ VÄG 49
- KÖRFÄLTSPILAR
- FAUNASTÄNGSEL
- STÖDMUR
- BULLERSKYDDSSKÄRM
- MITTRÄCKE
- SIDORÄCKE
- GÅNG- OCH CYKELRÄCKE
- STAKET

- PORT UNDER VÄG 49
- NY TRUMMA / LEDNING
- NY PUMPSTATION FÖR DAGVATTEN
- NYA DAGVATTENBRUNNAR
- FÄRIST
- FÖRNLÄMNING
- FÖRNLÄMNINGSMRÅDE

- BIOTOPSKYDDAT OMRÅDE I ELLER I NÄRHETEN AV VÄGPLAN
- BEF. VÄGANSLUTNING SOM STÄNGS GENOM SÄRSKILT BESLUT

- SÄRSKILDA BESLUT SOM TAS I SAMBAND MED FASTSTÄLLELSE AV VÄGPLAN**
- INDRAGNING AV VÄGOMRÅDE FRÅN ALLMÄNT UNDERHÅLL